

HXGN15-12(F·R)

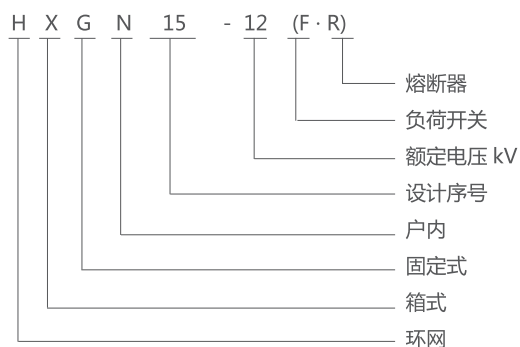
箱型固定式交流金属封闭环网开关设备



概述

HXGN15-12(F·R)箱型固定式交流金属封闭环网开关设备（简称环网柜），是为城市电网改造和建设需要而生产的新型高压开关柜。在供电系统中亦作为开断负荷电流和短路电流以及关合短路电流之用，本环网柜配用真空负荷开关，操作机构为弹簧操动机构，该机构既可手动操作，也可电动操作。接地开关和隔离刀配用手动操作机构，本环网柜成套性强、体积小、无燃烧和爆炸危险，具有可靠的“五防”功能。

型号及其含义



主要技术参数见下表

序号	项目	单位	数值
1	额定电压	kV	12
2	额定电流	负荷开关柜	630
		组合电器柜	125
3	额定短路关合电流（峰值）	kA	50
4	额定短路开断电流	kA	31.5
5	额定有功负载开断电流	A	630
6	4s 热稳定电流	kA	20
7	额定动稳定电流（峰值）	kA	50
8	1min 工频耐受电压	kV	42(断口、4 8)
9	雷电冲击耐受电压	kV	75(断口、8 5)
10	机械寿命	次	10000

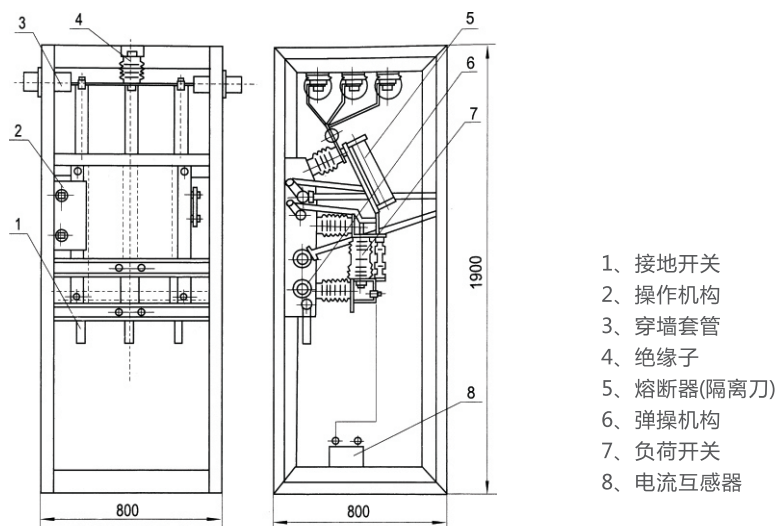
HXGN15-12(F·R)

箱型固定式交流金属封闭
环网开关设备

序号	项目	单位	数值
11	额定交接电流(组合电器)	A	3150
12	操作方式		手动或电动
13	防护等级		IP2X

结构特点

1、结构性能特点环网柜的外壳由基本骨架、顶板、面板、侧板组成封闭结构。环网柜的顶部为母线室，母线室的前面为仪表室，两室之间用钢板隔开，柜的上部为负荷开关室，中下部为电缆进出线和其它元件室。环网柜的主要设备有真空负荷开关、隔离开关(或带熔断器隔离刀闸)、接地开关、避雷器、操作机构、联锁机构及测量、计量回路等组成(见下图)。



环网柜配用FN25-12型高压真空负荷开关，用真空开关开断故障与过载电流，其开关所组成的隔离开关、真空开关、接地开关、柜门之间按一定程序相互联锁，能有效地防止误操作；真空开关柜，配有电动弹簧储能操作机构可实现快速合分闸操作。并可根据用户要求，配装一定的保护继电器。熔断器组合电器柜，熔管带有撞针，短路情况下，撞针撞击跳闸机构，实现快速开断，能有效地保护电器设备。

2、功能单元环网柜主要配装FN25-12D二工位真空负荷开关，主要方案为进线柜和出线柜。

- 进线柜方案柜内配装一台FN25-12D二工位真空负荷开关，柜内还可灵活配装CT、PT。主路由由一台FN25-12D真空负荷开关配装隔离刀和接地刀控制，可分别达到接通母线、隔离、接地三个工位。
- 出线柜方案柜内配装一台FN25-12D·R二工位真空负荷开关和配有撞击器的熔断器，并在柜内可灵活

HXGN15-12(F·R)

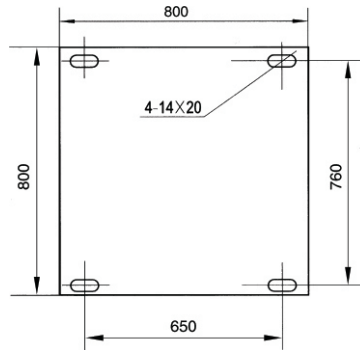
箱型固定式交流金属封闭 环网开关设备

装配CT、PT和ZnO避雷器，由此可省去计量柜。

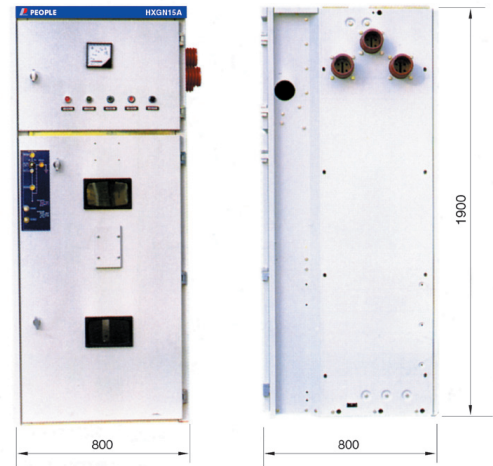
3、“五防”闭锁功能

- 送电操作:只有当柜体门关闭并锁定，操作接地开关到“打开”位置，才能操作负荷开关至合闸位置。
- 停电操作:当负荷开关处于隔离位置，才能关合接地开关，接地开关处于合闸位置时，插入绝缘隔板到位，才能打开柜门。
- 真空灭弧室与隔离刀有可靠的联锁，而隔离刀与接地刀互为联动，并与柜门联锁，绝缘隔板与柜门也有联锁。

外形及安装尺寸



环网柜安装尺寸



环网柜外形尺寸