

使用说明书

RDM1L剩余电流动作断路器

符合标准：GB/T 14048.2

产品安装使用前，请仔细阅读使用说明书，
并妥善保管，以备查阅。

警告

1 漏电断路器对同时接触被保护电路两线引起的触电危险不能进行保护，使用时请务必注意。

2 漏电断路器进行动作特性试验时，应使用经国家有关部门检测合格的专用测试台，严禁利用相线直接接触接地装置的试验方法。

3 漏电断路器主要功能是对有致命危险的人身触电提供间接接触保护，额定剩余动作电流不超过0.03A的漏电断路器在其他保护措施失效时，也可以作为直接接触电击事故基本防护措施的补充保护措施(不包括对相与相、相与N线间形成的直接接触电击事故的保护)，但不能作为唯一的直接接触保护。

4 严禁湿手操作漏电断路器，否则可能发生电击事故。

注意

1 漏电断路器安装场所应无爆炸危险、无腐蚀性气体，并应注意防潮、防尘、防震动。

2 漏电断路器安装位置应避开强电流电线和电磁器件，避免磁场干扰。

3 四极漏电断路器上接线端子必须接入中性线，以利于电子线路正常工作。安装时必须严格区分中性线(N)和保护线(PE)，经过漏电断路器的中性线不得作为保护线，不得重复接地或接设备外露可导电部分。保护线不得接入漏电断路器。

4 漏电断路器的漏电、过载、短路保护特性均由制造厂整定，在使用中不可随意调整，以免影响性能。

5 绝缘测试

本漏电断路器出厂前已按标准规定进行绝缘测试，因漏电断路器带有电子线路板，安装前如进行复测，必须按如下步骤：

a) 用500V DC兆欧表；

b) 在漏电断路器处于断开状态时，对进出联结板1-2、3-4、5-6之间分别进行；断路器处于闭合状态时，严禁对漏电断路器的1-5或2-6之间进行测试；

c) 绝缘电阻应不小于10MΩ。

1 用途及适用范围

RDM1L系列剩余电流动作断路器(以下简称断路器), 主要适用于交流50Hz, 额定工作电压为400V, 额定电流至800A的配电网中, 用来对人提供间接接触保护, 也可用来防止因设备绝缘损坏, 产生接地故障电流而引起的火灾危险, 并可用来分配电能和保护线路及电源设备的过载和短路, 还可作为线路的不频繁转换和电动机不频繁启动之用。

本断路器适用于隔离, 符号表示为 。

本产品符合GB/T 14048.2-2008《低压开关设备和控制设备第2部分: 断路器》标准。

2 正常使用、安装和运输的条件

2.1 正常使用条件

2.1.1 周围空气温度上限不超过+40°C, 且其24h内的平均值不超过+35°C, 下限不低于-5°C;

注: 在周围空气温度高于+40°C或低于-5°C的条件下使用的断路器应与制造厂协商。

2.1.2 安装地点的海拔不超过2 000 m;

2.1.3 大气的相对湿度在周围最高温度+40°C时不超过50% 在较低温度下可以允许有较高的相对湿度, 例如+20°C时达90%。对由于温度变化偶尔产生在产品上的凝露应采取特殊的措施;

2.1.4 污染等级为3级;

2.1.5 在无爆炸危险的介质中, 且介质无足以腐蚀金属和破坏绝缘的气体与导电尘埃的地方。

2.2 正常安装条件

2.2.1 安装在无冲击振动及无雨雪侵袭的地方, 安装板与各方向倾斜度不超过5°;

2.2.2 断路器主电路的安装类别为Ⅲ, 不接至主电路的辅助电路和控制电路安装类别为Ⅱ;

2.2.3 断路器安装场所附近的外磁场, 在任何方向不应超过5倍的地球磁场;

2.2.4 断路器安装电磁环境为环境A。

3 断路器的型号和分类

3.1 型号及其含义如下

RD M 1 L-□□□/□□□□□

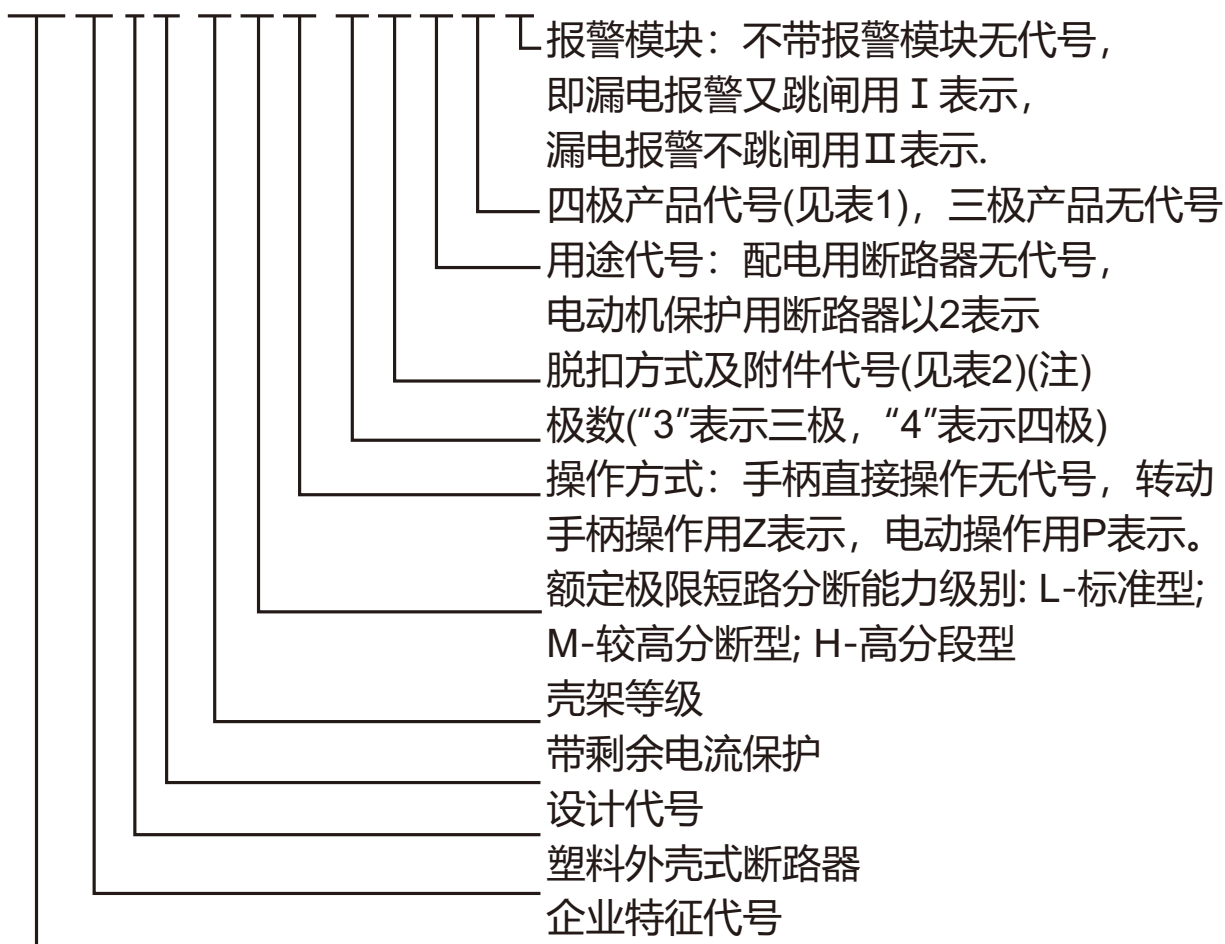


表1 四极产品代号

代号	说明
A型	N极不安装过电流脱扣元件，且N极始终接通，不与其他三极一起合分
B型	N极不安装过电流脱扣元件，且N极与其他三极一起合分(N极先合后分)
C型	N极安装过电流脱扣元件，且N极与其他三极一起合分(N极先合后分)
D型	N极安装过电流脱扣元件，且N极始终接通，不与其他三极一起合分

注：

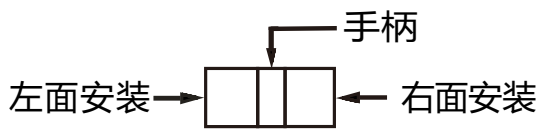
① 附件代号中首位数字0:表示无热磁脱扣器；2:表示仅有瞬时脱扣器；3:表示带有复式脱扣器。后两位数字表示内部附件代号，如无附件则用00表示。

② 对RDM1L-125、250二极产品不能提供内部附件，仅可提供漏电报警模块。

③ 附件接线方式默认采用接线端子，如需直接引出线(线长为50cm)，订货时需说明。

④ DC24V分励脱扣器、欠压脱扣器、漏电报警模块只提供端子接线方式。

表2脱扣器方式及附件代号与安装位置



- 分励脱扣器
- 辅助触头
- 引线方向
- 报警触头
- 欠电压脱扣器

脱扣方式及 内部附件代号	型号 极数及N极形式 附件名称	RDM1L-125、250		RDM1L-400		RDM1L-800	
		3极、4极A、 B、C、D型	4极B、C型	3极、4极A、 B、C、D型	4极B、C型	3极、4极A、 B、C、D型	4极B、C型
208、308	报警触头	← □ □	—	← □ □	—	← □ □	—
210、310	分励脱扣器	← ● □ □	—	← ● □ □	—	← ● □ □	—
220、320	辅助触头	← ■ □ □	—	← ■ □ □	—	← ■ □ □	—
230、330	欠压脱扣器	← ○ □ □	—	← ○ □ □	—	← ○ □ □	—
240、340 ★	分励脱扣器 辅助触头	—	← ● ■ □ →	—	← ● ■ □ →	—	← ● ■ □ →
250、350 ★	分励脱扣器 欠压脱扣器	—	—	—	← ○ ● □ →	—	← ○ ● □ →
260、360 ★	二组辅助触头	← ■ □ ■ →	—	← ■ □ ■ →	—	← ■ □ ■ →	—
270、370 ★	辅助触头 欠压脱扣器	—	← ○ ■ □ →	—	← ○ ■ □ →	—	← ○ ■ □ →
218、318 ★	分励脱扣器 报警触头	—	← ● □ □ →	—	← □ □ ● →	—	← □ □ ● →
228、328	辅助触头 报警触头	—	← ■ □ □ →	—	← ■ □ □ →	—	← ■ □ □ →
238、338 ★	欠压脱扣器 报警触头	—	← ○ □ □ →	—	—	—	—
248、348 ★	分励脱扣器 辅助触头 报警触头	—	← ● □ ■ □ →	—	← □ □ ● □ →	—	← □ □ ● □ →
268、368 ★	二组辅助触头 报警触头	—	← ■ □ ■ □ →	—	← ■ □ ■ □ →	—	← ■ □ ■ □ →
278、378 ★	欠压脱扣器 辅助触头 报警触头	—	← ○ □ ■ □ →	—	—	—	—

注：① RDM1L系列如带漏电报警模块，则附件中带★规格，其内部附件从右侧引出时因漏电报警模块的限制，默认只提供引出线方式。

② RDM1L-400、800中28、48规格辅助触头为一对触头(即一常开一常闭)，68规格辅助触头为三对触头(即三常开三常闭)。RDM1L-125、250中20、40规格辅助触头可提供二对触头(即二常开二常闭)，但订货时必须注明。

3.2 断路器的分类

3.2.1 按产品极数分为二极、三极与四极三种规格。

3.2.2 按接线方式分为板前接线、板后接线、插入式板前、插入式板后四种；

3.2.3 按用途分为配电用和电动机保护用；

3.2.4 按过电流脱扣器型式分热动-电磁(复式)型、电磁(瞬时)型两种；

3.2.5 按剩余电流分断时间分为非延时型和延时型两种；

3.2.6 按操作方式分为：手柄直接操作(无代号)、电动机操作(用P表示)、旋转手柄操作(开关柜用，用Z表示)。

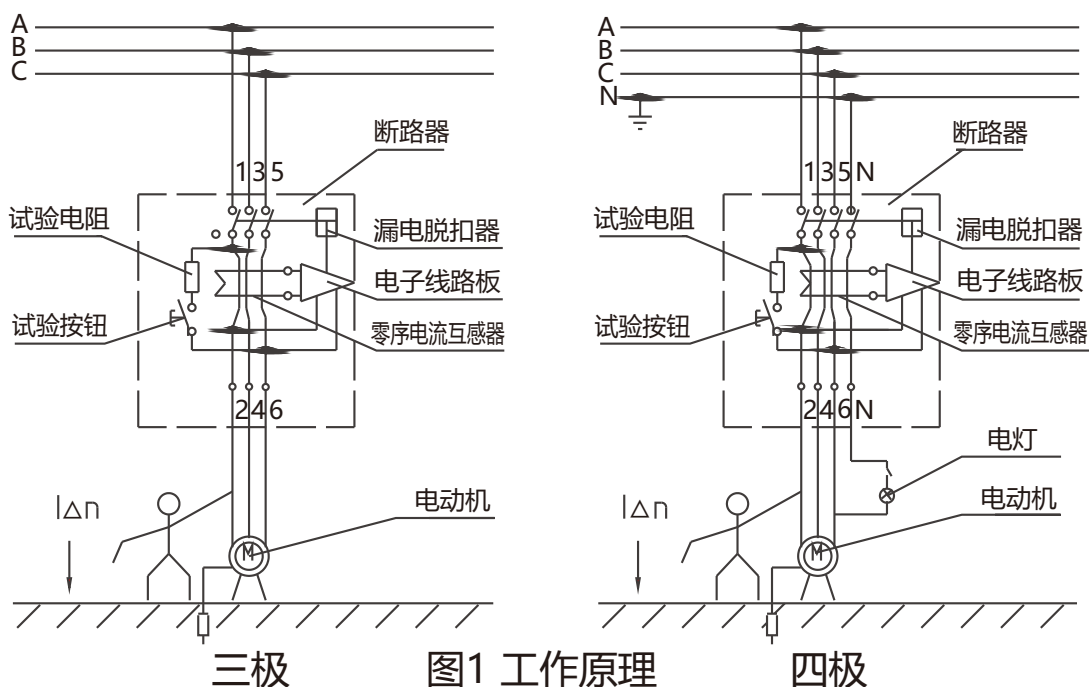
4 结构和工作原理

4.1 结构

本系列断路器系电子式电流动作型漏电断路器。主要部件有：主开关(包括过电流脱扣器)、零序电流互感器、电子放大部件、漏电脱扣器、试验装置,全部零部件均装于一个塑料外壳中。

4.2 工作原理

当被保护电路中有漏电或触电时，零序电流互感器有一个信号输出，当该信号输出达到一定值时，就触发可控硅导通使漏电脱扣器动作，从而带动牵引杆使操作机构在很短的时间内断开，切断电源，从而实现漏电保护功能。工作原理见图1



5 主要技术参数

5.1 本系列断路器 U_i 为690V, U_{imp} 为12kV。其主要技术参数见表3。

表3 主要技术参数

产品型号	额定电流 I_n (A)	额定工作 电压 (V)	额定短路分断能力		额定剩余动作 电流 $I_{\Delta n}$ (mA)	$I_{\Delta n}$ 最大分断 时间 (s)	飞弧距离 mm
			I_{cu} (kA)	I_{cs} (kA)			
RDM1L-125L	10、16、20	400	35	25	30/100/300 (非延时型)	≤ 0.1 (非延时型)	≤ 50
RDM1L-125M	25、32、40		50	35	100/300/500 (延时型)	$\leq 0.1/0.4/1$ (延时型)	
RDM1L-125H	50、63、80 100、125		85	50			
RDM1L-250L	100、125、	400	35	25	100/300/500	$\leq 0.1/0.4/1$	≤ 50
RDM1L-250M	160、180、		50	35			
RDM1L-250H	200、225、 250		85	50			
RDM1L-400L	225、250、	400	50	25	100/300/500	$\leq 0.1/0.4/1$	≤ 100
RDM1L-400M	315、350、		65	35			
RDM1L-400H	400		100	50			
RDM1L-800L	400、500、	400	50	25	300/500/1000	$\leq 0.1/0.4/1$	≤ 100
RDM1L-800M	630、700、		70	35			
RDM1L-800H	800		100	50			

5.2 断路器的剩余电流动作保护时间见表4。

表4 剩余电流保护动作时间

剩余电流		$I_{\Delta n}$	$2I_{\Delta n}$	$5I_{\Delta n}$	$10I_{\Delta n}$
非延时型	最大断开时间(s)	0.3	0.15	0.04	0.04
	最大断开时间(s)	0.4/1.0	0.3/1.0	0.2/0.9	0.2/0.9
延时型	极限不驱动时间 Δt (s)	-	0.2/0.5	-	-

5.3 过电流脱扣器具有反时限特性的热动型长延时脱扣器及瞬时动作的电流脱扣器组成, 其动作特性见表5。

表5

配电用断路器				保护电动机用断路器			
额定 电流 I_n (A)	热动型脱扣器		电磁脱 扣器动 作电流	额定 电流 I_n (A)	热动型脱扣器		电磁脱 扣器动 作电流
	1.05 I_n (冷态) 不动作时间(h)	1.30 I_n (热态) 动作时间(h)			1.0 I_n (冷态) 不动作时间(h)	1.20 I_n (热态) 动作时间(h)	
10 < I_n ≤ 63	1	1	10 I_n ± 20%	10 ≤ I_n ≤ 630	2	2	12 I_n ± 20%
63 < I_n ≤ 100	2	2					
100 < I_n ≤ 800	2	2	5 I_n ± 20% 10 I_n ± 20%				

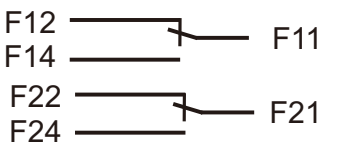

5.4 附属装置的技术数据

5.4.1 辅助触头和报警触头的额定值见表6

表6 辅助触头和报警触头额定值



分类	壳架等级额定电流	约定发热电流 $I_{th}(A)$	额定工作电流 $I_e(A)$	
			AC400V	DC220V
辅助触头	$I_{nm} \leq 250$	3	0.3	0.15
	$I_{nm} \geq 400$	3	0.4	0.15
报警触头	$100 \leq I_{nm} \leq 630$	3	0.3	0.15

5.4.1.1 辅助触头

断路器处于“分”时的位置		壳架等级电流400A及以上断路器
		
断路器处于“合”时的位置	“分”时接通状态的触头转为断开状态，“分”时断开状态的触头转为接通状态。	

5.4.1.2 报警触头

断路器正常合分时，报警触头不动作，只有在自由脱扣或故障跳闸才改变原始位置，即常开变常闭，常闭变常开。

断路器在“分”“合”位置	
断路器在“自由脱扣”位置	

5.4.2 控制电路脱扣器及电动机的额定控制电源电压 (U_s) 和额定工作电压 (U_e) 见表7。

表7

类型		额定电压		
		AC 50Hz		DC
脱扣器	分励脱扣器	U_s	230、400	24
	欠电压脱扣器	U_e	230、400	
电动机机构 U_s			230、400	110、220

5.4.2.1 分励脱扣器的外加电压介于额定控制电源电压70%~110%之间时，能可靠分断断路器，接线图见图2和图3。

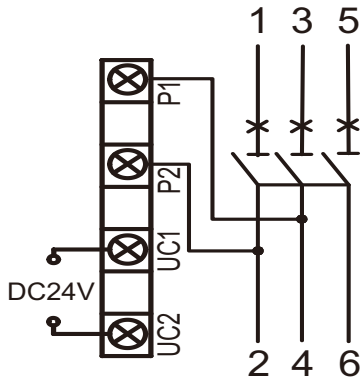


图2 DC24V接线图

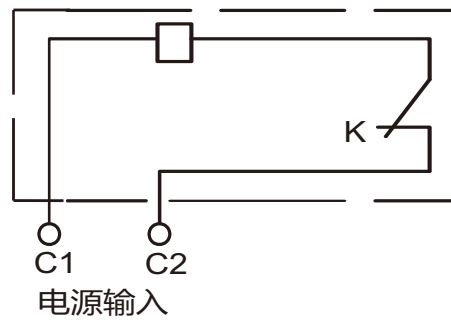


图3 AC50Hz、230V、400V接线图

K: 分励脱扣器内部与线圈串联的微动开关为常闭触头，当断路器分闸后，该触头自行断开，合闸时闭合。

5.4.2.2 当电源电压下降到欠电压脱扣器额定工作电压的70%~35%范围之内，欠电压脱扣器能可靠地分断断路器；当电源电压低于欠电压脱扣器额定工作电压的35%时，欠电压脱扣器能防止断路器闭合；当电源电压高于欠电压脱扣器额定工作电压的85%时，欠电压脱扣器能保证断路器可靠闭合。见接线图4。

注意：欠电压脱扣器必须先通电，断路器才能再扣及合闸。

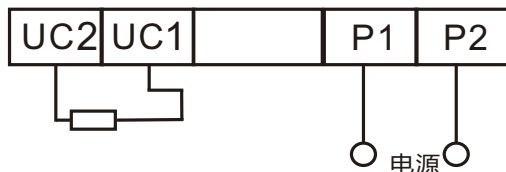


图4 欠电压脱扣器接线图

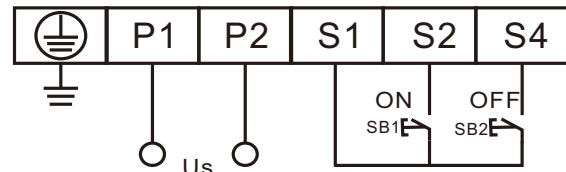


图5 CD2电动机接线图

5.4.2.3 电动操作机构

控制电源电压Us在85%~110%范围内，按下SB1断路器合闸，按下SB2断路器分闸。按钮SB1和SB2用户自备。注意：断路器脱扣跳闸后，电动机操作机构必须是断路器先再扣，然后才能合闸。CD2型电动机接线图分别见图5。

a)CD2型电动操作机构

电压规格: 50Hz AC110V~AC230V

DC110V~DC220V

C)RDM1L系列断路器安装电动机操作机构后的总高度见表8。

表8

mm

型号 高度	RDM1L-125L	RDM1L-125M、H	RDM1L-250L	RDM1L-250M、H	RDM1L-400	RDM1L-800
CD2	159	177	182	199	246	252

5.4.3 RDM1L系列断路器手操机构

手操机构配用操作手柄默认为"A"型圆形手柄, 需要"F"型方形手柄时开单需要注明。

- 1) 当断路器合闸状态, 不能开启柜门。
- 2) 若操作机构或操作手柄在合闸状态时有故障, 可通过操作手柄上的紧急解锁装置开启柜门。
- 3) 对应不同规格的操作机构配套手操手柄门板开孔尺寸一致。
- 4) 手操机构安装尺寸见图6和表9。

注: 方杆默认长度150mm, 其余长度以50mm步长递增, 订货时须注明。

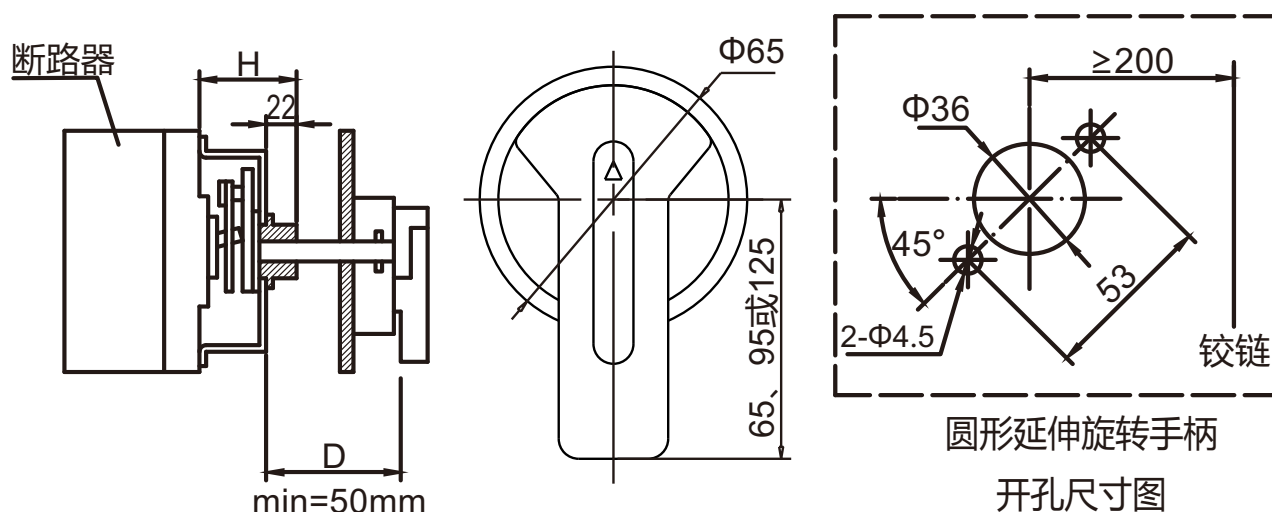


图6 手动操作机构安装尺寸图

表9 手动操作机构安装尺寸

mm

产品型号	RDM1L-125	RDM1L-250	RDM1L-400	RDM1L-800
安装尺寸 H	61	57	87	87
操作手柄相对于 断路器中心Y值	0	0	0	0

5.4.4 漏电报警模块

规格：P5-P6端输入电源为50Hz、AC230V
或400V,见图7。

P1-P2、P3-P4端触头容量为AC230V 5A。

注意：1.方式Ⅱ是满足特殊场合需要，用户在采用此功能保护电器时应慎重考虑。

2.带漏电报警模块的断路器，当发生漏电报警后，必须对模块上的复位按钮进行复位，断路器漏电保护模块才能正常工作。

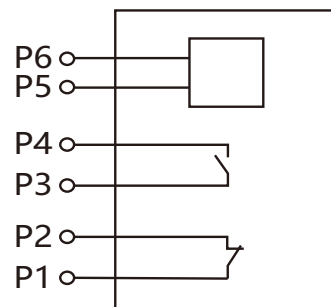


图7

6 外形及安装尺寸

6.1 断路器的外形尺寸及安装尺寸见图8、图9、图10和表10

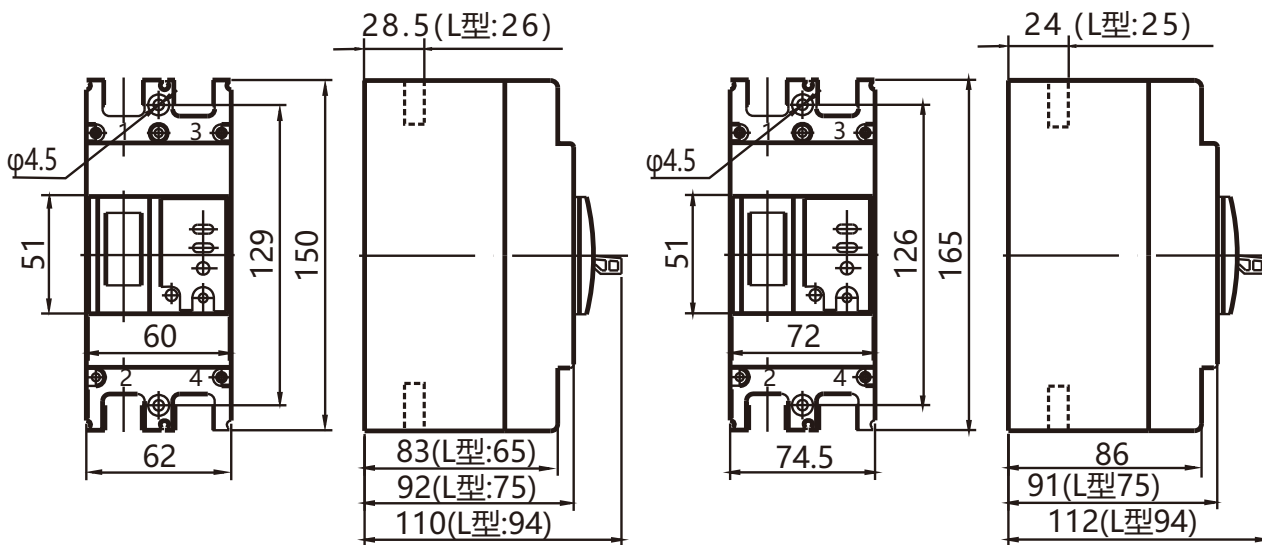


图8a RDM1L-125M/2300

图8b RDM1L-250M/2300

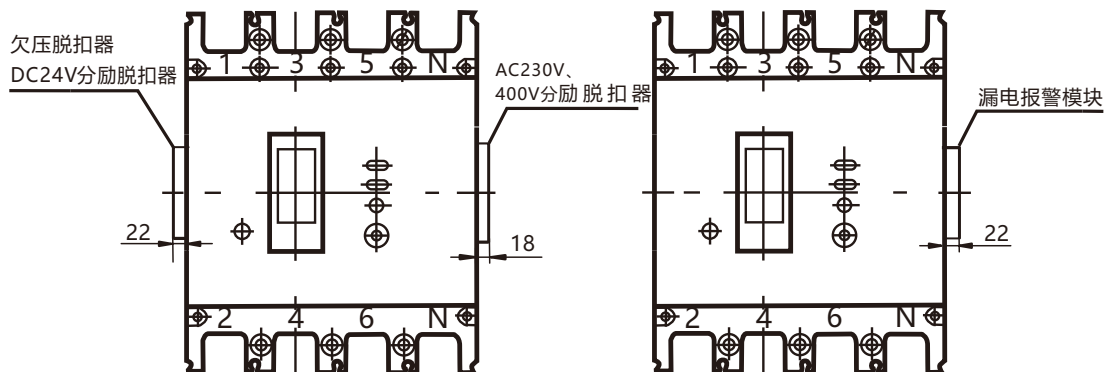


图9 附件装置尺寸

注:欠压脱扣器、分励脱扣器安装位置具体见表2,漏电报警模块固定安装在右侧。

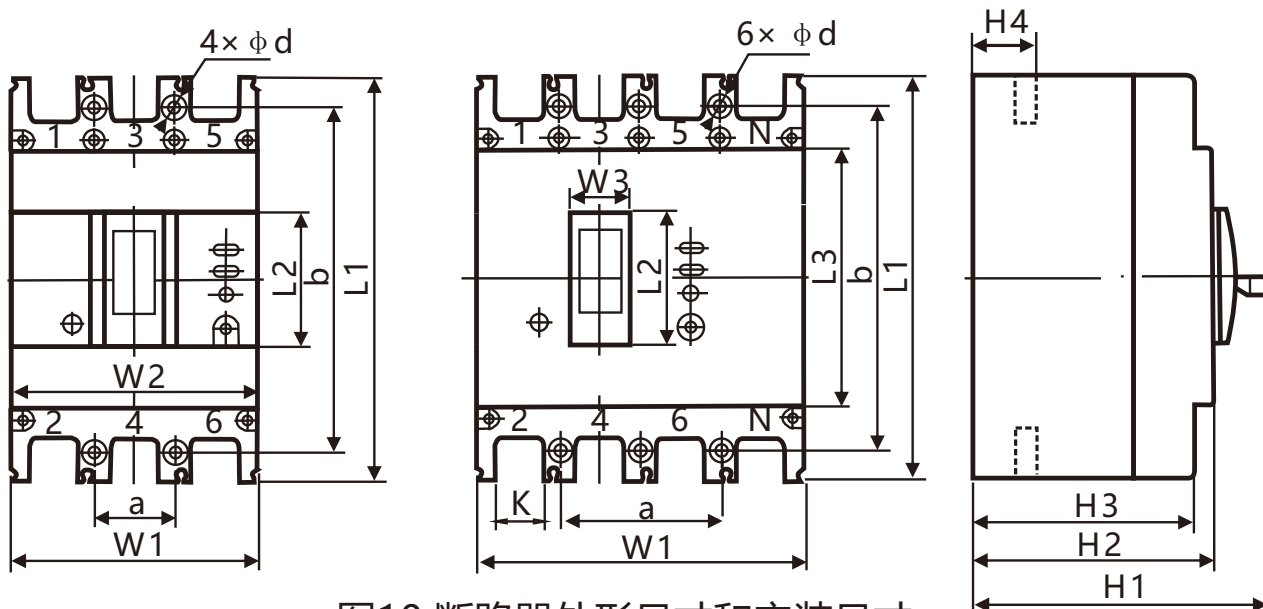


图10 断路器外形尺寸和安装尺寸

表10 断路器外形尺寸

mm

产品型号	极数	板前接线										安装尺寸			
		L1	L2	L3	W1	W2	W3	H1	H2	H3	H4	K	a	b	φd
RDM1L-125L	3	150	51	96	92	88	23	94	75	65	26	18	30	129	φ4.5
	4	150	51	88	122	—	23	94	75	65	26	18	60	129	φ4.5
RDM1L-125M.H	3	150	51	96	92	88	23	110	92	83	28.5	18	30	129	φ4.5
	4	150	51	88	122	—	23	110	92	83	28.5	18	60	129	φ4.5
RDM1L-250L	3	165	51	96	107	102	23	94	75	69	24	23	35	126	φ5
	4	165	62	102	142	—	23	94	75	69	24	23	70	126	φ5
RDM1L-250M.H	3	165	51	96	107	102	23	110	91	86	24	23	35	126	φ5
	4	165	62	102	142	—	23	110	91	86	24	23	70	126	φ5
RDM1L-400	3	257	130	174	150	150	65	150	110	99	38	32	44	194	φ7
	4	257	92	128	198	—	65	150	110	99	38	32	94	194	φ7
RDM1L-800	3	280	138	205	210	210	66	150	116	104	41	44	70	243	φ7
	4	280	92	205	280	182	67	150	116	104	41	44	140	243	φ7

表11

产品型号	RDM1L-125L	RDM1L-125M.H	RDM1L-250L	RDM1L-250M.H	RDM1L-400	RDM1L-800
接线螺钉规格	M8×16	M8×16	M8×20	M8×20	M10×30	M12×35
扭矩 (N·m)	6	6	6	6	20	28

6.2 板后接线外形尺寸和安装板开孔尺寸见图11、图12和表12。

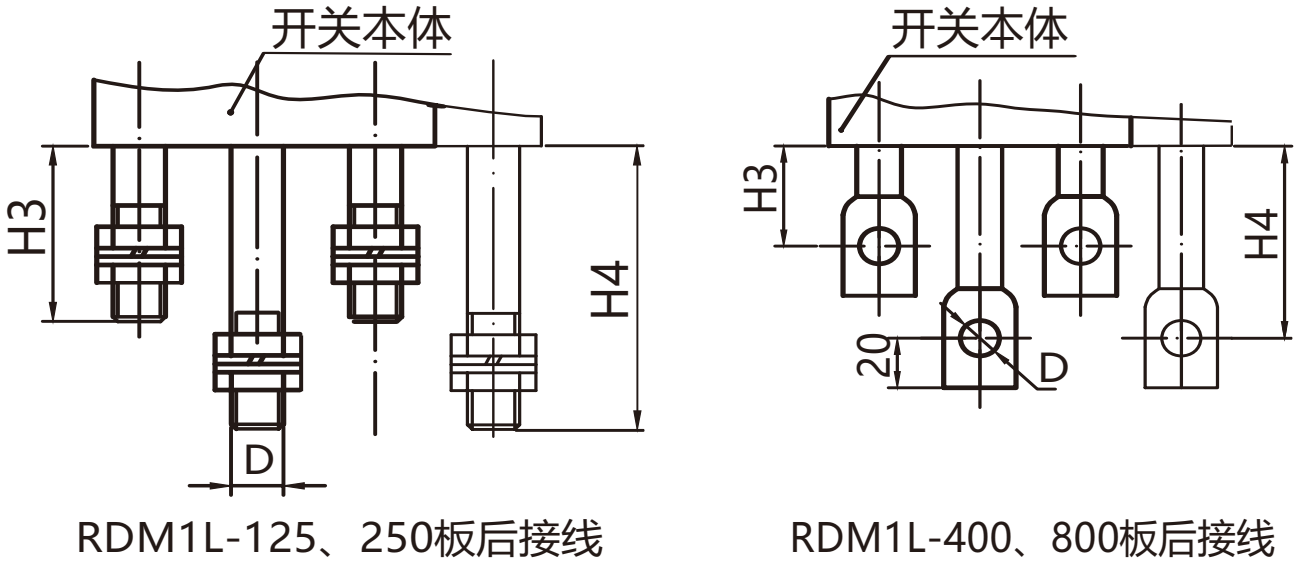


图11 RDM1L系列板后接线外形及安装尺寸

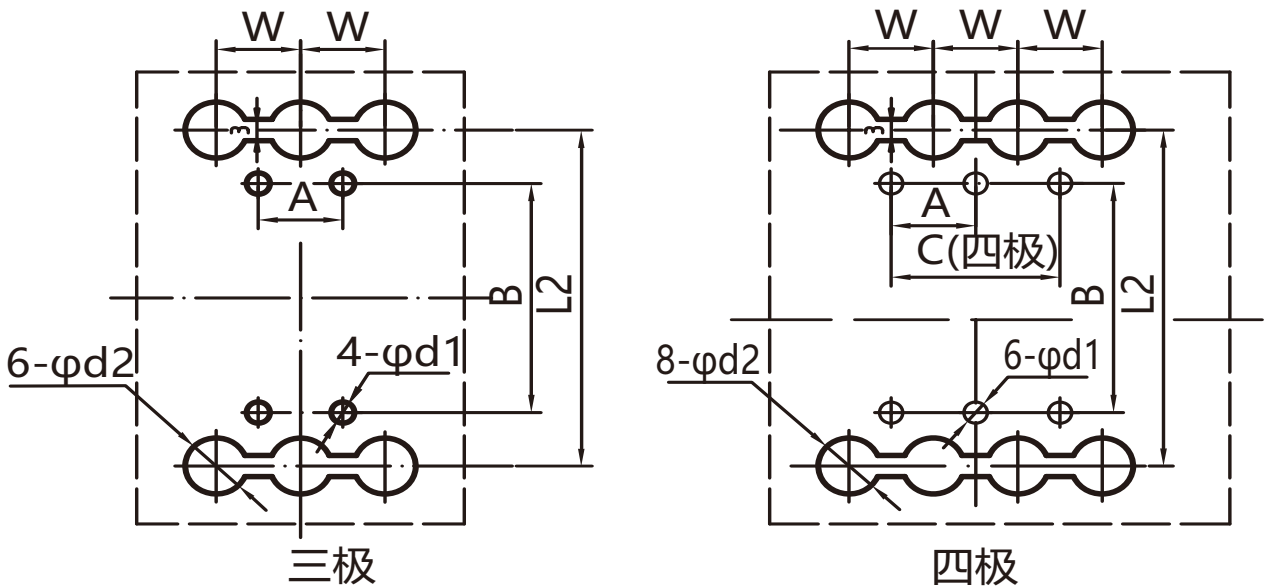


图12 RDM1L系列板后接线安装板开孔尺寸

表12 RDM1L-125~800板后接线外形及安装板开孔尺寸

产品型号	尺寸代号									
	H3	H4	D	W	L2	$\phi d2$	A	B	C	$\phi d1$
RDM1L-125	64	100	M8	30	132	24	30	108	60	5.5
RDM1L-250	70	100	M10	35	144	26	35	122	70	5.5
RDM1L-400	71	105.5	$\phi 12$	48	224	32	44	194	94	7
RDM1L-800	105	105	$\phi 16$	70	243	48	70	243	70	7.5

6.3 RDM1L系列插入式外形尺寸及安装板开孔尺寸见图13、图14及表13

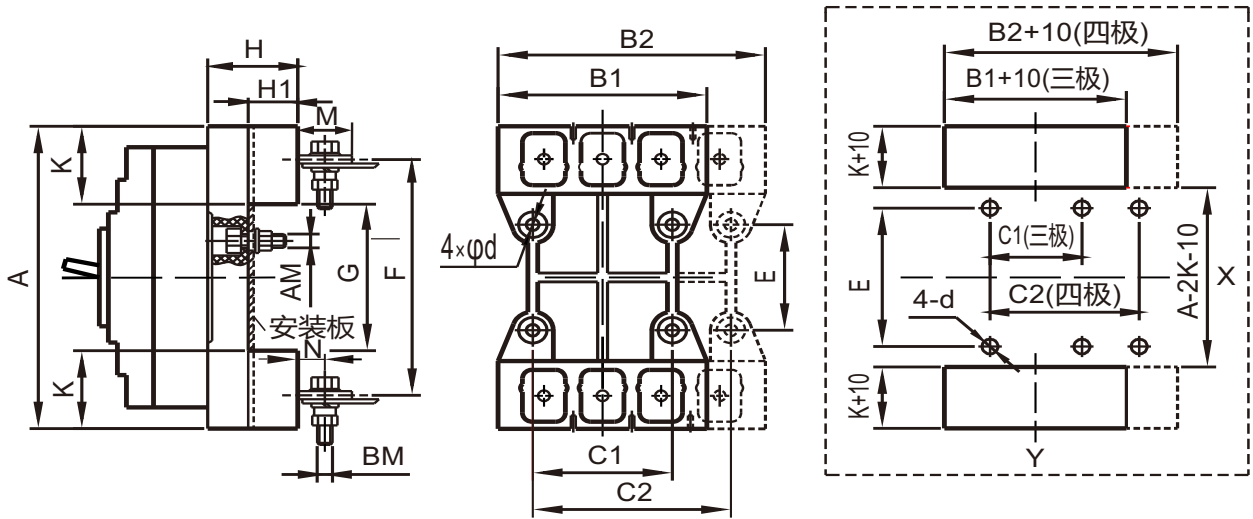


图13 插入式板后安装板开孔尺寸

表13 RDM1L-125~800插入式断路器外形尺寸及安装板开孔尺寸

配用断路器	尺寸代号															
	A	B1	B2	C1	C2	E	F	G	K	M	N	H	H1	AM	BM	4-d
RDM1L-125	168	91	125	60	90	56	132	92	38	32.5	18	48	32.5	M6	M8	φ6.5
RDM1L-250	186	107	145	70	105	54	144	94	45.5	34	15	49.5	33.5	M6	M8	φ6.5
RDM1L-400	280	149	200	60	108	129	224	170	55	44	23.5	59.5	40	M8	M12	φ8.5
RDM1L-800	305	210	280	90	162	146	242	181	62	—	—	87	60	M10	M14	φ11

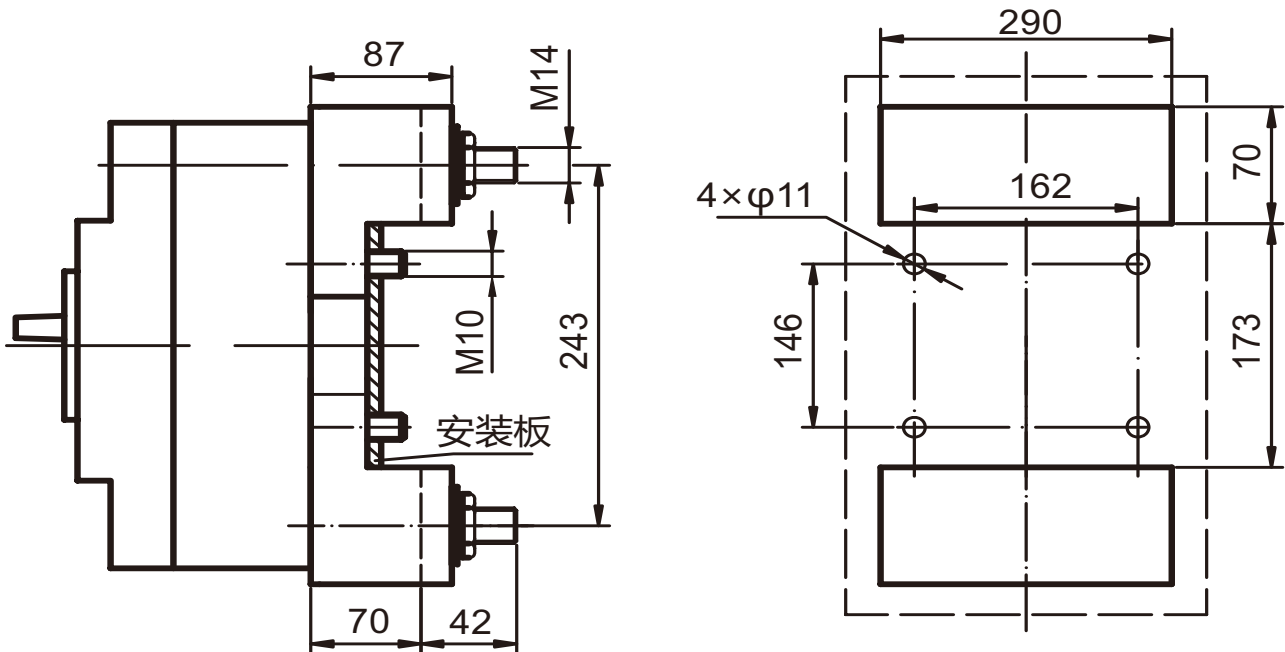


图14 RDM1L-800四极插入式板后外形及安装板开孔图

7 安装

7.1本漏电断路器必须经技术考核合格的专业人员进行配线作业。

7.2安装前应检查铭牌上的基本参数是否符合要求,并手动操作3次,应灵活可靠,确认完好无损,方可安装。

7.3为防止相间飞弧短路,安装漏电断路器时应按要求在电弧喷出方向留有足够的飞弧距离,并对进出线端裸露导线及铜母线自绝缘基座起进行绝缘处理(150~200)mm,否则可能发生安全事故。

7.4断路器安装时应注意:

a)断路器的“1”“3”“5”“N”为电源端,“2”“4”“6”“N”为负载端,不允许倒装;

b)在断路器的电源端相间必须安装隔弧板,否则可能发生安全事故。

c)推荐连接导线的截面积与脱扣器的额定电流相匹配见表14。

表14

额定电流 A	10	16、20	25、32	40、50	63	80	100	125	160	180 200 225	250	315 350	400
导线截面积mm ²	1.5	2.5	6	10	16	25	35	50	70	95	120	185	240
额定电流 A	电缆截面积						铜排尺寸						
	数量		截面积mm ²				数量		尺寸mm×mm				
500	2		150				2		30×5				
630	2		185				2		40×5				
700、800	2		240				2		50×5				

8 使用、操作、保养、维护

8.1 运行前应检查

a) 确认各接线端子间或暴露的带电部件没有短路或对地短路情况。

b) 确认各端子连接和固定螺钉均应紧固无松动。

8.2 漏电断路器安装后的检验项目按GB/T 13955 《剩余电流动作保护装置安装运行》中6.3.6条款“剩余电流保护装置投入运行前,应操作试验按钮,检验剩余电流保护装置的工作特性,确认能正常动作后,才允许投入正常运行”。

8.3 剩余电流保护装置安装后的检验项目:

a)用试验按钮试验3次,应正确动作。

b)带负荷电流分合三次,均应可靠动作。

8.4 漏电断路器合闸时，先将操作手柄向下扳动(“OFF”位置)，使断路器再扣后，再向上(“ON”位置)操作手柄，方可合闸。

8.5 漏电断路器投入运行后，使用单位应建立安装、试验、运行记录及相关管理制度。

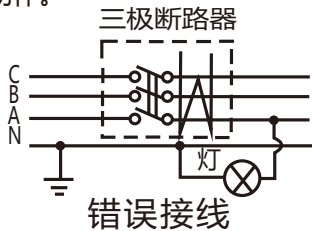
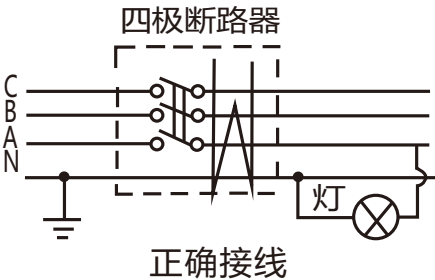
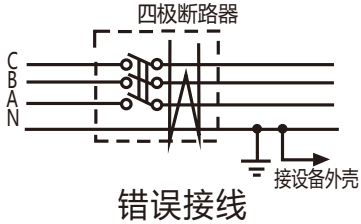
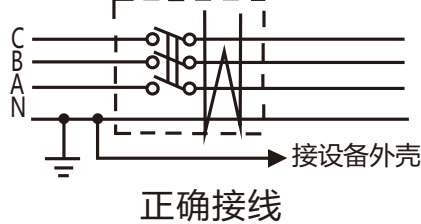
8.6 漏电断路器在新安装或运行一定时期(一般每一个月一次)后,在合闸通电的状态下，按动试验按钮一次；若漏电断路器能分闸,则说明漏电断路器是正常工作的，可合闸继续使用；若漏电断路器不能分闸,则说明漏电断路器线路中存在故障,则需排除故障后才能合闸继续使用。

8.7 漏电断路器因被保护电路发生故障(漏电、过载或短路)而分闸，则操作手柄处于脱扣位置(中间位置)，必须查明原因，排除故障后才能合闸。

8.8 对于少接线，错接线，本断路器不能起到漏电保护作用。

9 故障分析与排除见表15

表15 故障分析与排除

故障原因	原因分析	排除方法
误 动	<p>断路器使用不当造成误动</p> <p>将三极断路器，用于三相四线电路中，由于零线中的正常工作电流不经过漏电电流互感器，只要启动单相负载断路器就会动作。</p>  <p>错误接线</p>	<p>三相四线电路必须使用四极漏电断路器</p>  <p>正确接线</p>
	<p>断路器负载侧零线接地引起的误动</p> <p>断路器负载侧零线接地，会使正常工作电流经接地点流入地造成误动</p>  <p>错误接线</p>	<p>将接地线接到断路器电源侧的零线上</p>  <p>正确接线</p>
<p>电流和导线对地电容电流引起的误动</p>	<p>1)负载侧的导线紧贴地面铺设较长，存在着较大的对地电容电流； 2)负载侧导线因绝缘下降,对地漏电电流增加。</p>	<p>选用剩余动作电流稍大规格的断路器</p>
不能合闸	<p>线路存在故障</p> <p>线路存在漏电或过电流</p>	<p>排除线路存在故障</p>
	<p>漏电断路器损坏</p> <p>漏电断路器负载去掉后仍不能合闸</p>	<p>更换漏电断路器</p>

10 保修说明及售后服务

在用户遵守保管和使用条件下，本公司生产的产品，自生产日期(以产品合格证或产品上标明的日期为准)起十八个月内或者从购买之日起(以发票开据日期为准)十二个月内，产品因制造质量问题而发生损坏或不能正常工作时,本公司负责无偿修理或更换。但是，在下述情况下引起的故障，即使在保修期内亦作有偿修理或更换：

- a)产品的使用情况不符合标准规范要求；
- b)自行改装及不适当的维修等原因；
- c)地震、火灾、雷击、异常电压，其他不可抗拒的自然灾害等原因。

11 订货须知

订货时必须写明:产品名称、型号、规格、极数、脱扣方式及名称、保护特性、额定电流、额定剩余动作电流，订货数量。

例如：订RDM1L-250，较高分断型M，四极B型配电保护用断路器，复式脱扣器，额定电流225A，额定剩余动作电流100mA，共100台。

应写为RDM1L-250M/4300B 225A 100mA 100台。

用户对断路器如有特殊要求须与技术部门协商确认后方可签订合同。

2022年3月第十二版 包装物料清单

序号	名称	单位	数量
1	产品本机	台	1
2	产品使用说明书	本	1
3	隔弧板	块	二极产品:2,三极产品:4,四极产品:6
4	安装螺钉(包括弹垫、平垫)	套	1

尊敬的顾客：

为了保护我们的环境，当本产品的寿命终了时，请您做好产品或其零部件材料的回收工作，对于不能回收的材料也请做好处理，非常感谢您的合作与支持。

人民电器集团有限公司

RDM1L系列剩余电流动作断路器订货规范
(请用户根据需要在□内打“√”或填上数字并传真至我公司)

用户单位		订货日期	
联系电话		订货数量(台)	
型号规格	配电型:RDM1L- ___ / ___ , 额定电流 I_n =___ A, 短路保护整定电流 $10I_n$ (默认) <input type="checkbox"/> $5I_n$ ($100A \leq I_n \leq 800A$) <input type="checkbox"/>		
	电动机保护型:RDM1L- ___ / ___ 2, 额定电流 I_n =___ A, 短路保护整定电流 $12I_n$ ($10A \leq I_n \leq 630A$) <input type="checkbox"/>		
接线方式	固定式板前接线 <input type="checkbox"/> 固定式板后接线 <input type="checkbox"/> 插入式板前接线 <input type="checkbox"/> 插入式板后接线 <input type="checkbox"/>		
额定剩余动作电流特性	非延时型	30mA/100mA/300mA $I_{\Delta n}$ 动作时间 $\leq 0.1s$ <input type="checkbox"/> (RDM1L-125非延时型适用)	
	延时型	100mA/300mA/500mA $I_{\Delta n}$ 最大断开时间0.1s/0.4s/1s <input type="checkbox"/> (RDM1L-125延时型、250、400适用)	
		300mA/500mA/1000mA $I_{\Delta n}$ 最大断开时间0.1s/0.4s/1s <input type="checkbox"/> (RDM1L-800适用)	
	特殊订做	额定剩余动作电流 ___ / ___ / ___ mA $I_{\Delta n}$ 最大断开时间 ___ / ___ / ___ s (订做时需与技术部门确认)	
	漏电报警模块	漏电报警跳闸(代号 I) <input type="checkbox"/> 漏电报警不跳闸(代号 II) <input type="checkbox"/> 漏电报警模块工作电压 AC400V <input type="checkbox"/> AC230V <input type="checkbox"/> DC24V <input type="checkbox"/>	
附件要求	分励脱扣器	AC400V <input type="checkbox"/> AC230V <input type="checkbox"/> DC24V <input type="checkbox"/>	
	辅助触头	二常开二常闭(对RDM1L-125、250特殊订做适用) <input type="checkbox"/>	
	欠压脱扣器	AC400V <input type="checkbox"/> AC230V <input type="checkbox"/>	
	引线方式	端子接线 <input type="checkbox"/> 引出线 (默认50mm) <input type="checkbox"/>	
	电动操作机构	CD2电操机构AC110V~230V 或 DC110V~220V <input type="checkbox"/>	
	手动操作机构	A型 (默认圆形) <input type="checkbox"/> F型 (方形) <input type="checkbox"/> 方杆长度150mm(默认) <input type="checkbox"/> 200mm <input type="checkbox"/> 250mm <input type="checkbox"/> 300mm <input type="checkbox"/>	
其它要求			

合格证

名称： 剩余电流动作断路器

型号： RDM1L系列

检验员： 检 5

日期： 见产品标识码或二维码

产品符合GB/T 14048.2标准，经
检验合格，准许出厂。

人民电器集团有限公司
浙江人民电器有限公司(生产厂)

注意：对于本手册的内容，若因技术升级或采用更新的生产工艺，人民电器有权随时更改、变动，不再另作说明。

人民电器集团有限公司

生产厂：浙江人民电器有限公司

地址：浙江省乐清市柳市柳乐路555号

客服热线：400 898 1166

官方网址：www.chinapeople.com

