

使用说明书

RDQ1双电源自动转换开关

符合标准：GB/T 14048.11
产品安装使用前，请仔细阅读使用说明书，
并妥善保管，以备查阅。

前 言

尊敬的用户：

感谢您使用本公司的产品，诚愿本产品能给您的工作或生活带来效益和方便，欢迎您在使用过程中提出宝贵意见和建议，我们将一如既往给您提供热情周到的售后服务，若有任何疑问请与我们的销售商或制造商联系。

本说明书只提供参考，若有产品或版本升级变更，恕不另行通知，以实收产品为准，感谢您的合作与支持。

一、产品概述

RDQ1系列双电源自动转换开关，以下简称开关，主要用在紧急供电系统，将负载电路从一个电源自动换接至另一个(备用)电源的开关电器，以确保重要负荷连续、可靠运行。ATSE的操作程序：当常用电源被监测到断电、电压偏差时，ATSE自动将负载从常用电源转换至备用电源；如果常用电源恢复正常时，则自动将负载返回到常用电源。

二、适用范围

本开关适用于交流50Hz 60Hz,额定工作电压AC400V以下，额定工作电流63A以下的供电系统。可根据需求进行两路电源之间的选择转换。常用、备用电源可以是电网对电网，电网对发电机组。产品适用于国家规定的特级或一级负荷用户，如高层楼宇、商场、医院、银行、铁道、军事设施、机场、纺织、冶金化工等不允许停电的重要场所。

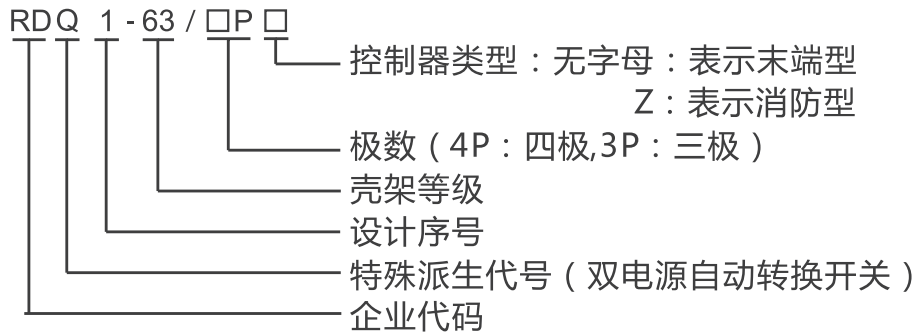
三、正常工作条件与安装条件。

安装地点海拔不超过2000m,安装类别为Ⅲ类，污染等级为3级，倾斜度不大于 $\pm 5^\circ$ 。周围环境温度 $-5^\circ\text{C} \sim +40^\circ\text{C}$ ；24小时平均温度不超过 $+35^\circ\text{C}$ 。最高温度 40°C 时相对湿度不超过50%,较低温度时允许有较高的相对湿度,例如 $+20^\circ\text{C}$ 时为90%。但应考虑到由于温度变化有可能产生凝露现象,如果以上条件不能满足时，订货时应与制造商协商，本开关用于海上，石油和核电站时另行定制。

四、警告

- 1、严禁擅自拆装开关本体，造成开关损坏或人身触电事故后果自负。
- 2、本产品必需具有专业技术资格的人员进行配线作业。
- 3、双电源自动转换开关因被保护电路发生故障（过载或短路）而转换或断电时，必须查明原因，排除故障后，才能继续使用。
- 4、用手柄手动操作时，先将双电源控制器上的船型开关打到手动工作位置，才能用手柄旋转操作。否则将会造成开关损坏或人身触电危险。

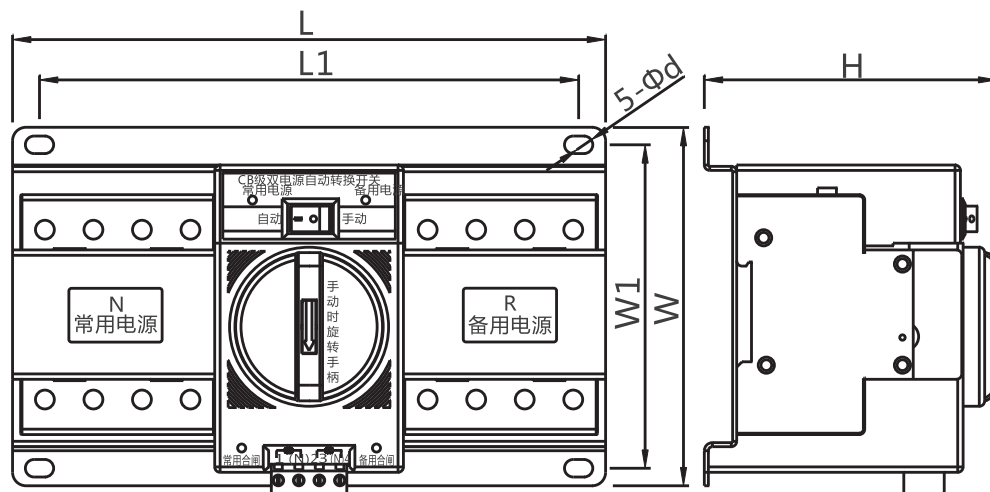
五、产品型号说明与涵义：



六、技术参数：

产品性能参数		
符合标准	GB/T 14048.11	
电器级别	CB级	
使用类别	AC-33iB	
额定工作电压Ue	AC230V/AC400V	
额定工作频率	50Hz/60Hz	
额定工作电流Ie	6A、10A、16A、20A、25A、32A、40A、50A、63A	
开关控制电压	AC230V	
额定绝缘电压Ui	AC400V	
转换动作时间	≤3s	
寿命	电气寿命	1500次
	机械寿命	6000次
额定短路接通能力Icm	7.65kA	
额定短路分断能力Icn	5kA	

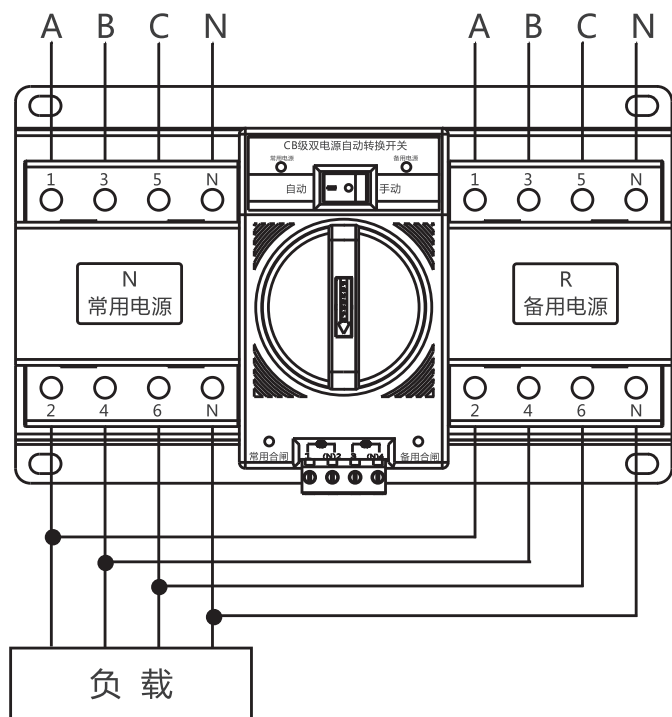
七、外型尺寸与安装尺寸：



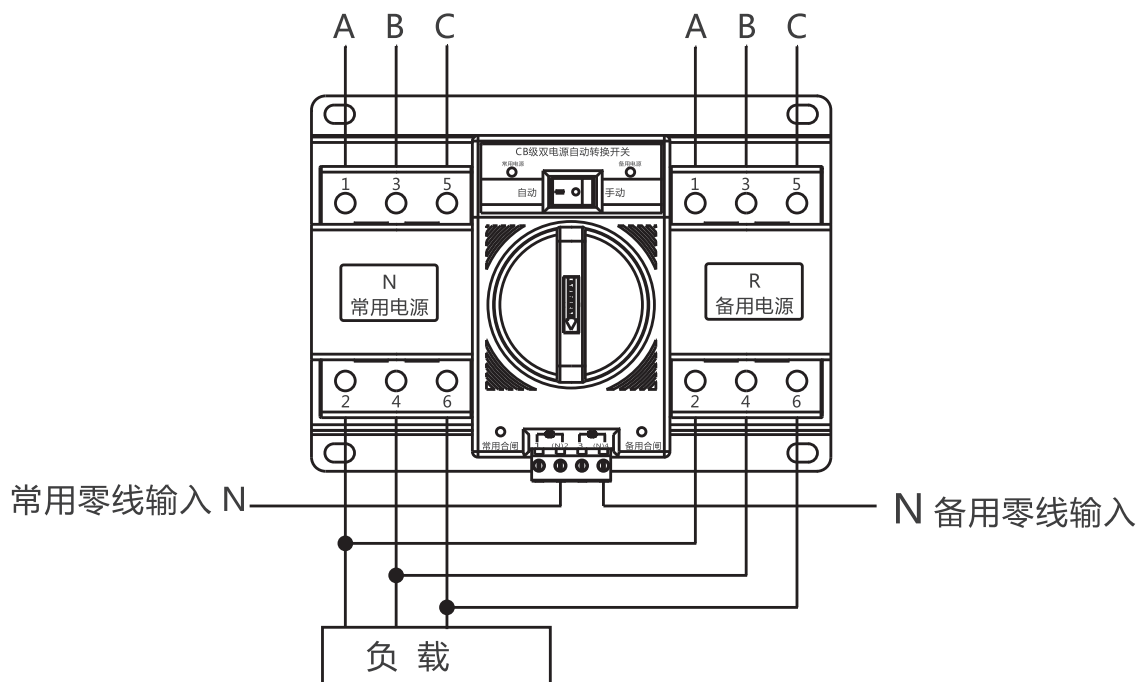
型号规格	外形尺寸			安装尺寸		
	L	W	H	L1	W1	Φd
四极开关	223	132	116	203	122	5
三极开关	185			165		

八、接线图：

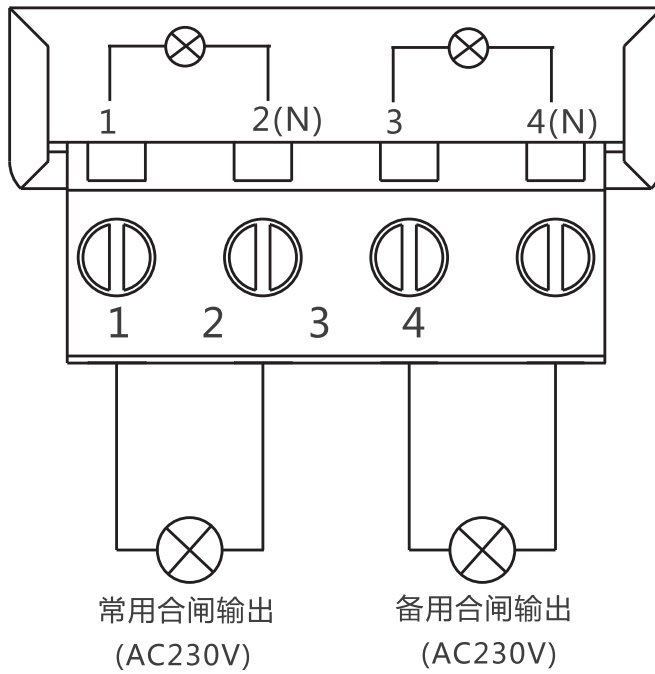
1、四极开关接线图:



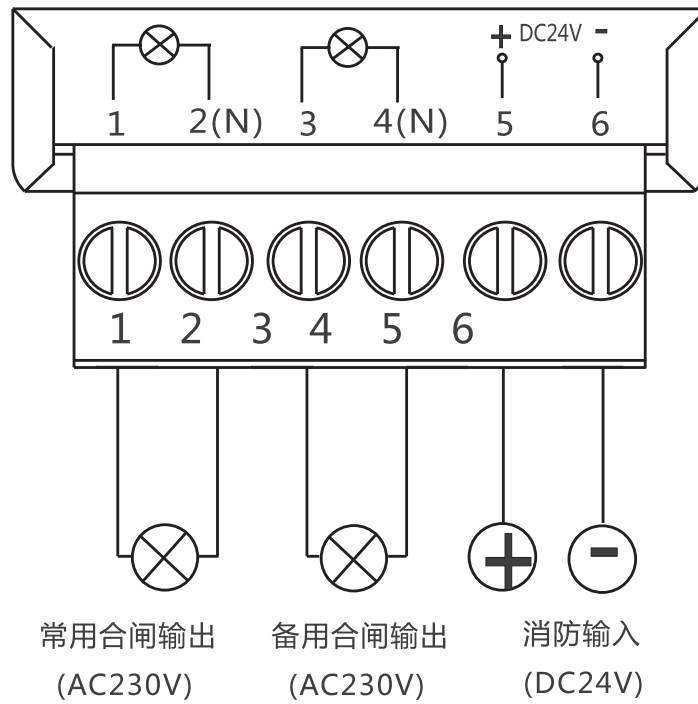
2、三极开关接线图:



3、末端型信号输出端子接线图:



4、消防型信号输入与信号出端子接线图:



九、故障排除：

故障现象	原因分析	排除方法
常用不转换到备用	备用没电源或电压不正常	接通电源/排除电源故障
	控制器处于手动位置	把控制器设为自动模式
	三极开关接线端子2号4号位置N线没接	把常用,备用零线接入相应端子
	控制器烧坏	更换控制器
备用不转换到常用	常用没电源或电压异常	接通电源/排除电源故障
	控制器处于手动位置	把控制器设为自动模式
	控制器烧坏	更换控制器

十、订货须知

用户订货时必须说明：

- 1.1 双电源自动转换开关的名称及型号；
- 1.2 双电源自动转换开关的额定电流（A）；
- 1.3 极数（四极,客户未注明时产品为三相四线制）；
- 1.4 双电源自动转换开关的控制器类型；
- 1.5 数量。
- 1.6 顾客对微型断路器的要求DZ47型或C65

例如：订购双电源自动转换开关,四极,额定电流16A，末端型,数量50台。可写为：RDQ1-63/4P 16A 50台。

订购双电源自动转换开关,四极,额定电流63A，消防型，微型断路器需要D型要求数量50台。

可写为：RDQ1-63/4PZ 63A D型50台。或RDQ1-63/4P 63A D型智能型50台。

十一、安全注意事项：

- 1、认真阅读各项操作规程，并严格遵守操作规程。
- 2、双电源开关不可以安装在易燃、易爆、潮湿、阳光直射高温、振动、冲击等地方，否则缩短使用寿命或导致产品燃烧或爆炸。
- 3、不可以安装在有导电粉尘、金属丝侵入的地方，否则将导致产品损坏或机械故障。
- 4、不可以将零线(N)误接入相线,常用、备用两路电源相序要一致,在选用三极开关时，在零线端子上要接入常用备用零线。
- 5、双电源处于自动工作模式时,禁止手动操作手柄。
- 6、工频试验时不能对控制器进行耐压试验。以免损坏控制器。

十二、保修说明及售后服务

本产品自出厂之日起（按出产日期）或从购买之日起（按发票开据日期为准）一年内实行三包，在使用期内用户必须按操作规范使用、维护及保养，因产品质量问题无法正常使用，本公司负责维修或更换产品。如用户未按本说明书规范要求操作，导致产品损坏不属三包内。退换产品时，必须提供有关故障情况的说明。以下不属于无偿服务范围：

- 1、由于使用错误，自行改装以及不适当的维修等原因；
- 2、超过标准规范要求的使用；
- 3、购买后由于摔落及安装过程中发生损坏等原因；
- 4、火灾、雷击、地震、异常电压 天灾以及二次灾害等原因。

2017年06月第三版

包装物料清单

序号	名称	单位	数量
1	产品本机	台	1
2	产品使用说明书	份	1
3	干燥剂	包	2

尊敬的顾客:

为了保护我们的环境，当本产品的寿命终了时，请您做好产品或其零部件材料的回收工作，对于不能回收的材料也请做好处理，非常感谢您的合作与支持。

人民电器集团有限公司

合格证

名称： 双电源自动转换开关

型号： RDQ1-63

检验员： 检 8

日期： 见产品标识码或二维码

产品符合GB/T14048.11标准，经
检验合格，准许出厂。

人民电器集团有限公司
浙江人民电器有限公司(生产厂)

注意：对于本手册的内容，若因技术升级或采用更新的生产工艺，人民电器有权随时更改、变动，不再另作说明。

人民电器集团有限公司

生产厂：浙江人民电器有限公司

地址：浙江省乐清市柳市柳乐路555号

客服热线：400 898 1166

官方网址：www.chinapeople.com

