

使用说明书

HD11F防误型开启式刀开关

符合标准：GB/T 14048.3

产品安装使用前，请仔细阅读使用说明书，
并妥善保管，以备查阅。

1、适用范围

本系列刀开关额定绝缘电压690V，额定频率50Hz，额定工作电压400V，额定工作电流200A至1500A。主要用于低压成套设备中。在无负荷的情况下，用做分合电路及隔离电源之用。

产品符合：GB/T 14048.3 标准。

2、正常工作条件

2.1 海拔高度不超过2000m；

2.2 环境温度： $-5^{\circ}\text{C} \sim +40^{\circ}\text{C}$ ，且24小时平均温度不超过 $+35^{\circ}\text{C}$ ；

2.3 空气相对湿度在周围空气温度 $+40^{\circ}\text{C}$ 时不大于50%，在较低的温度下可以有较高的相对湿度。例如 20°C 时，相对湿度可达90%，并且要考虑由于温度变化而产生的凝露的消除。

2.4 在无爆炸危险的介质中，且介质中无足以腐蚀金属和破坏绝缘的气体与尘埃(包括导电尘埃)；

2.5 无显著摇动和冲击振动的地方。

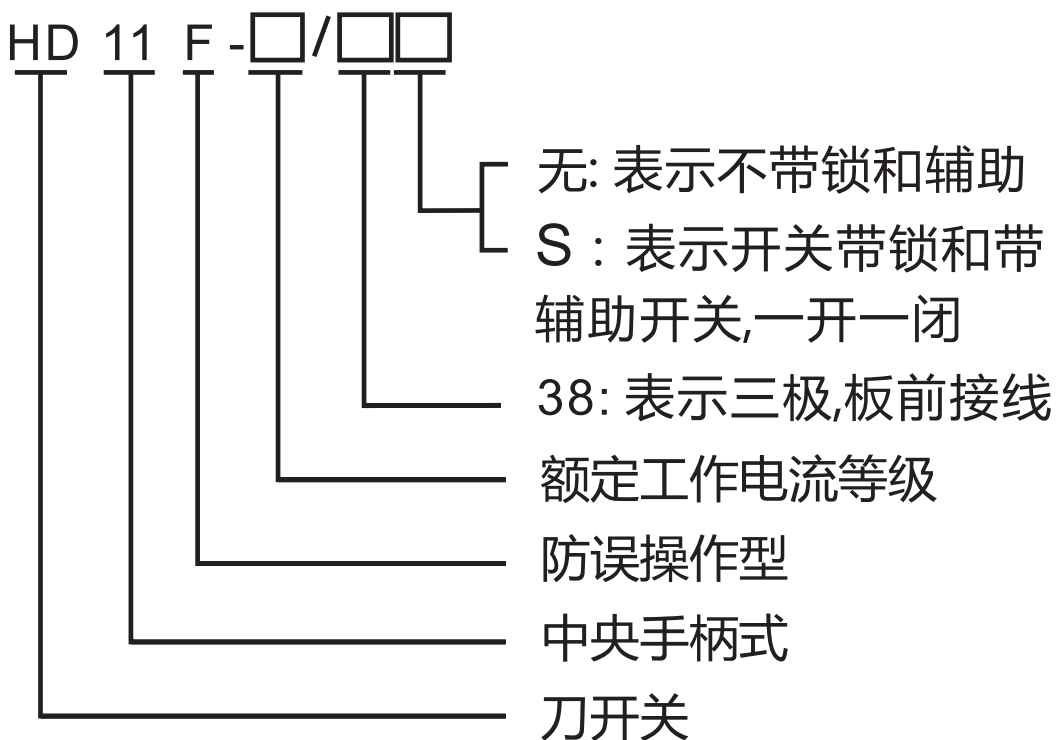
3、主要结构

200A、400A刀开关为单刀片，触头为两片接触铆合。合闸时靠触头的片状弹簧夹紧，以保证触头压力，600、1000、1500A为双刀片，外侧有片状弹簧压紧保证可靠地

接触压力, 刀片转动部分, 由碟形弹簧圈压紧。本系列刀开关的操作手柄, 为中央盖板式结构, 刀片直接固定在绝缘盖板上, 能够防止操作人员操作过程中触及隔离器的带电部分。在刀开关安装板面安装有LX19K-B行程开关, 由锁扣操作机构来控制行程开关触头状态。

本系列刀开关还具有锁扣机构, 可通过锁扣机构进行锁定, 使得刀开关不能断开操作, 并能承受短时冲击电流可产生的误动作。若进行断开操作时, 需通过解锁机构进行解锁, 解锁后方可进行断开操作。

4、型号含义



5、主要技术参数

额定工作电压(V)	额定工作电流(A)	额定短时耐受电流有效值(kA)	标准功率因数	通电时间(s)
AC400	200	10	0.3	1
	400	20	0.3	
	600	20	0.3	
	1000	25	0.25	
	1500	32	0.25	

6、外形及安装尺寸

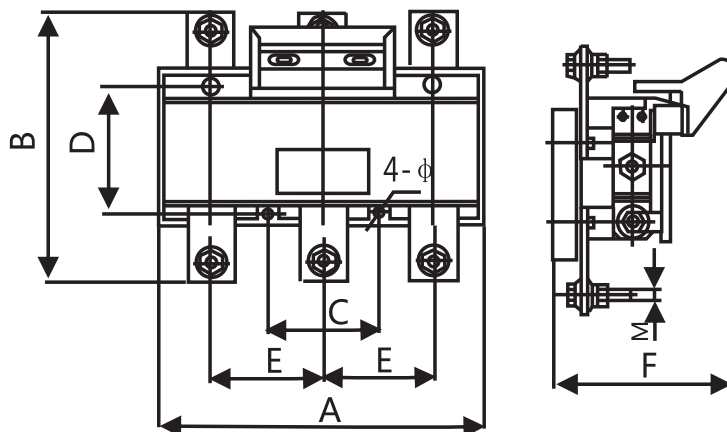


图1 HD11F-200~1500/3

表2

额定工作电流(A)	A	B	E	F	M	C	D	φ
200	190	210	70	155	M8	70	140	φ7
400	210	250	80	170	M12	80	190	φ7
600	260	280	100	170	M16	100	140	φ9.5
1000	310	310	120	200	2-M12	120	140	φ9.5
1500	340	330	130	220	4-M12	130	140	φ9.5

7、安全与注意事项

7.1 本系列刀开关严禁带负荷操作。断开操作时，应将解锁机构置于"解锁"位置；闭合操作后应检查锁扣机构是否处于"锁定"位置。

7.2 刀开关必须在线路与电源隔离即不带电情况下，才允许进行检修。

7.3 工作环境应符合第2条的规定。

7.4 刀开关投入使用后，应定期进行检修。

8、 保修说明及售后服务

在用户遵守保管和使用条件下，本公司生产的产品，自生产日期（以产品合格证或产品上标明的日期为准）起十八个月内或者从购买之日起（以发票开据日期为准）十二个月内，产品因制造质量问题而发生损坏或不能正常工作时，本公司负责无偿修理或更换。但是，在下述情况下引起的故障，即使在保修期内亦作有偿修理或有偿更换：

- a) 产品的使用情况不符合标准规范要求；
- b) 自行改装及不适当的维修等原因；
- c) 地震、火灾、雷击、异常电压，其他不可抗拒的自然灾害等原因

9、订货须知

订货时应注明产品型号，规格及其它要求

例：HD11F-400/38 玻板8台。

HD11F-200/38 胶板带锁10台

2018年9月第三版

尊敬的顾客:

为了保护我们的环境，当本产品的寿命终了时，请您做好产品或其零部件材料的回收工作，对于不能回收的材料也请做好处理，非常感谢您的合作与支持。

人民电器集团有限公司

合格证

名称：防误型开启式刀开关

型号：HD11F系列

检验员：检 13

日期：见产品标识码或二维码

产品符合GB/T 14048.3标准，经检验合格，准许出厂。

人民电器集团有限公司
浙江人民电器有限公司(生产厂)

注意：对于本手册的内容，若因技术升级或采用更新的生产工艺，人民电器有权随时更改、变动，不再另作说明。

人民电器集团有限公司

生产厂：浙江人民电器有限公司

地址：浙江省乐清市柳市柳乐路555号

客服热线：400 898 1166

官方网址：www.chinapeople.com

