

产品概述

HD、HS系列开启式开关，其额定工作频率为50Hz，额定工作电压交流400V，额定电流至3000A，在工业企业的配电设备中，用来接通及分断额定电流的交流电路或作隔离开关用（若接通和分断直流电路，请用户与制造厂协商）。

其中：

- HD(HS)11中央手柄式的开关主要用于动力站，不切断带有电流的电路，作为电气隔离之用；
- HD(HS)12侧方正面杠杆机构式开关主要用于正面操作、前面维修的开关柜中，操作机构可以在柜的两侧安装；
- HD(HS)13中央正面杠杆机构式开关主要用于正面操作、后面维修的开关柜中，操作机构装在正前方；
- HD(HS)14侧面操作手柄式开关，主要用于动力箱中；
- 装有灭弧室的开关可以切断适当的电流负荷，其他系列刀开关只作隔离开关使用。

选型指南

HD	11	400	1	1	BX	胶板
产品型号	设计序号	壳架电流	极数	灭弧罩与接线方式	手柄类型	底板类型
HD: 开启式刀 开关 HS: 双投转换 式刀开关	11:中央 手柄式 12:侧方正 面杠杆操作 机构式 13:中央杠 杆操作机 构式 14:侧面手 柄式	HD11: 100-1500A HS11: 100-3000A HD12: 100-1500A HS12: 100-1500A HD13: 100-3000A HS13: 100-3000A HD14: 100-1500A HS14: 100-1500A	1:一极 2:二极 3:三极 4:四极	0:表示不带灭弧装置; 1:表示有灭弧装置; 对中央手柄式: 8:表示板前接线(双 投开关出线为板后接 线,如需板前接线请 注明板前进出线); 9:表示板后接线。	无:杠杆 操作机构。 BX:旋转 操作机构。	胶板 玻板

正常使用条件和安装条件

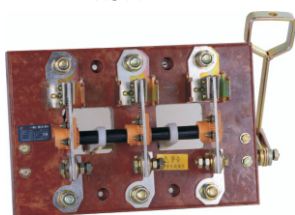
- 周围空气温度：-5℃+40℃，24h内的平均值不超过+35℃；
- 安装地点海拔高度：不超过2000m；
- 大气条件：大气相对湿度在周围空气温度为+40℃时不超过50%，在较低温度下可以有较高的相对湿度；例如20℃时，相对湿度为90%，并考虑到因温度变化发生在产品表面上的凝露的消除；
- 污染等级：3级；
- 安装类别：III、IV类；
- 安装条件：应垂直安装在无显著摇动和冲击振动及雨雪侵袭的地方，同时安装地点应无爆炸危险介质，且介质中无足以腐蚀金属和破坏绝缘的气体 and 尘埃。



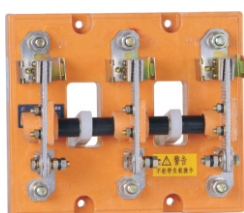
HD11



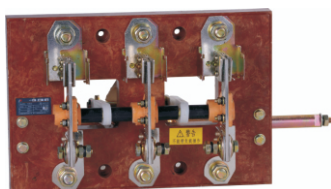
HS11



HD12



HD13



HD14

HD、HS系列开启式刀开关

结构特征

- 除手柄式刀开关外，其余不同规格的刀开关采用同一型式的传动机构——杠杆操作机构或旋转操作机构，且有明晰的断开和闭合指示标志及可靠的定位装置。同时采用由绝缘纸板与钢板栅片拼铆的灭弧室，保证分断电路的安全可靠。
- 200A和400A刀开关，采用单刀片，而600A以上的刀开关采用双刀片，触头压力均由两侧片状弹簧来取得，刀片与外部导线联接的触头皆镀锡，加强表面保护和减少接触电阻。
- 刀开关的安装板采用阻燃的酚醛玻璃纤维塑料模压成型，具有优良的耐压、耐弧性能和机械强度。

主要技术数据

刀开关主要技术数据见表1

表1

额定工作电压(V)	额定绝缘电压(V)	约定发热电流(A)	额定短时耐受电流(kA)	额定冲击耐受电压(kV)	电寿命(次)	机械寿命(次)	操作力(N)
400	690	200	10	8	500	5000	≤300
		400	20		300	5000	≤400
		600	25		300	2000	≤400
		1000	30		300	2000	≤450
		1500	40		200	2000	≤450
		2000	50		200	1000	≤450
		3000	60		200	1000	≤450

外形及安装尺寸

HD11中央手柄式板前接线刀开关外形及安装尺寸见图1、表2

图1

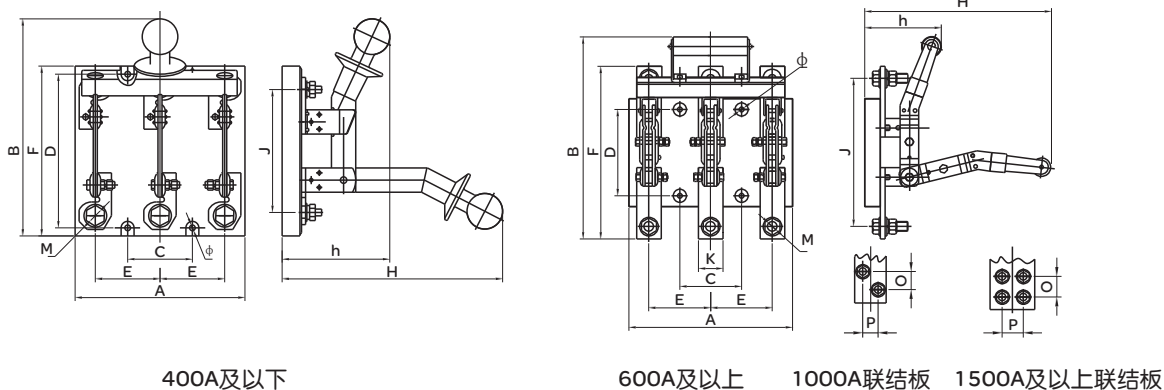


表2

型号	规格	100A		200A				400A				600A			
		2P	3P	1P	2P	3P	4P	1P	2P	3P	4P	1P	2P	3P	4P(胶板)
HD11 中央手柄式板前接线开启式刀开关	A	120	190	120	120	190	260	120	130	210	300	160	260	260	360
	B	200	200	200	200	200	200	220	270	270	300	330	330	330	330
	C	70	70	60	70	70	140	80	160	80	160	100	200	100	200
	D	140	140	140	140	140	140	190	190	190	190	140	140	140	140
	E	70	70	-	70	70	70	-	80	80	80	-	100	100	100
	F	160	160	160	160	160	160	215	215	215	215	274	274	274	274
	H	220	220	220	220	220	240	270	270	270	300	330	310	310	310
	h	120	120	120	120	120	120	135	135	135	145	140	140	125	125
	J	110	110	110	110	110	110	146	146	146	146	240	240	240	240
	K	-	-	-	-	-	-	-	-	-	-	40	40	40	40
	O	-	-	-	-	-	-	-	-	-	-	-	-	-	-
	P	-	-	-	-	-	-	-	-	-	-	-	-	-	-
	M	8	8	8	8	8	8	12	12	12	12	16	16	16	16
Φ	7	7	7	7	7	7	7	7	7	7	9	9	9	9	

续表2

型号	规格	1000A(胶板)				1500A(胶板)			
		1P	2P	3P	4P	1P	2P	3P	4P
HD11 中央手柄式板前接线开启式刀开关	A	160	200	315	435	170	310	340	470
	B	380	380	355	355	410	410	385	385
	C	120	240	120	240	130	260	130	260
	D	140	140	140	140	140	140	140	140
	E	-	120	120	120	-	130	130	130
	F	284	284	284	284	330	330	330	330
	H	380	380	360	360	390	390	375	375
	h	175	175	160	160	175	175	160	160
	J	208	208	232	232	230	230	257	257
	K	50	50	50	50	70	70	70	70
	O	25	25	25	25	35	35	35	35
	P	25	25	25	25	35	35	35	35
	M	12	12	12	12	12	12	12	12
Φ	9	9	9	9	9	9	9	9	

HD、HS系列开启式刀开关

HD11中央手柄式板后接线刀开关外形及安装尺寸见图2、表3

图2

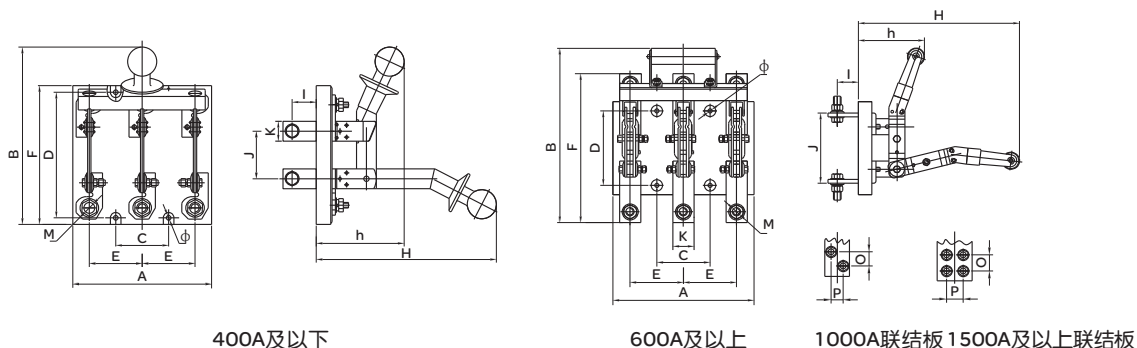


表3

型号	规格	100A、200A				400A				600A			
		1P	2P	3P	4P	1P	2P	3P	4P	1P	2P	3P	4P(胶板)
HD11 中央手柄式板后接线开启式刀开关	A	100	115	190	260	120	140	220	300	600	160	262	370
	B	230	195	210	210	220	280	270	270	340	340	313	315
	C	70	140	70	140	80	160	80	160	100	200	100	200
	D	160	160	160	160	190	190	190	190	220	220	220	220
	E	-	70	70	70	-	80	80	80	-	100	100	100
	F	190	190	180	180	215	215	210	210	260	260	250	250
	H	220	220	220	240	270	270	260	260	330	330	300	300
	h	120	120	110	110	135	135	135	145	140	140	130	130
	I	35	35	31	31	26	26	26	26	36	36	33	33
	J	60	60	60	60	70	70	70	70	140	140	140	140
	K	20	20	20	20	30	30	30	30	40	40	40	40
	O	-	-	-	-	-	-	-	-	-	-	-	-
	P	-	-	-	-	-	-	-	-	-	-	-	-
	M	8	8	8	8	12	12	12	12	16	16	16	16
Φ	7	7	7	7	7	7	7	7	9	9	9	9	

续表3

型号	规格	1000A(胶板)				1500A(胶板)			
		1P	2P	3P	4P	1P	2P	3P	4P
HD11 中央手柄式板后接线开启式刀开关	A	160	280	330	450	170	300	380	510
	B	380	380	360	360	410	410	390	390
	C	120	240	120	240	130	260	130	260
	D	260	260	260	260	300	300	300	300
	E	-	120	120	120	-	130	130	130
	F	290	290	290	290	340	340	340	340
	H	380	380	360	360	390	390	370	370
	h	175	175	160	160	175	175	160	160
	I	36	36	36	36	32	32	32	32
	J	160	160	160	160	180	180	190	190
	K	50	50	50	50	70	70	70	70
	O	25	25	25	25	35	35	35	35
	P	25	25	25	25	35	35	35	35
	M	12	12	12	12	12	12	12	12
Φ	9	9	9	9	9	9	9	9	

HS11中央手柄式板前接线刀开关外形及安装尺寸见图3、表4

图3

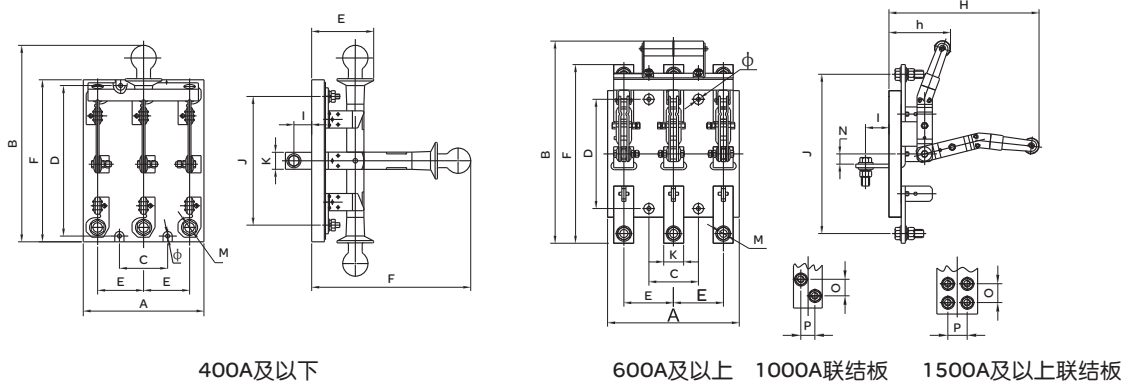


表4

型号	规格	100A、200A				400A				600A			
		1P	2P	3P	4P	1P	2P	3P	4P	1P	2P	3P	4P(胶板)
HS11 中央手柄式板前接线刀形转换开关	A	100	160	195	265	120	200	210	290	140	240	260	360
	B	330	330	280	280	395	395	330	330	500	500	410	410
	C	60	120	70	140	80	160	80	160	100	200	100	200
	D	220	220	220	220	260	260	240	240	220	220	220	220
	E	—	70	95	95	—	80	80	80	—	100	100	100
	F	245	245	245	245	285	285	285	285	354	354	354	354
	H	240	240	240	240	280	280	280	300	390	390	370	370
	h	100	100	100	100	110	110	110	110	100	100	95	95
	I	35	35	35	35	26	26	26	26	36	36	36	36
	J	170	170	170	170	216	216	216	216	320	320	320	320
	K	20	20	20	20	30	30	30	30	40	40	40	40
	N	—	—	—	—	—	—	—	—	30	30	30	30
	O	—	—	—	—	—	—	—	—	—	—	—	—
	P	—	—	—	—	—	—	—	—	—	—	—	—
M	8	8	8	8	12	12	12	12	16	16	16	16	
Φ	7	7	7	7	7	7	7	7	9	9	9	9	

续表4

型号	规格	1000A(胶板)				1500A(胶板)			
		1P	2P	3P	4P	1P	2P	3P	4P
HS11 中央手柄式板前接线刀形转换开关	A	160	280	315	450	170	300	380	510
	B	560	560	450	450	580	580	540	540
	C	120	240	120	240	130	260	130	260
	D	220	220	220	220	260	260	260	260
	E	—	120	120	120	—	130	130	130
	F	374	374	374	374	434	434	434	434
	H	435	435	350	350	470	470	450	450
	h	150	150	115	115	160	160	150	150
	I	36	36	36	36	32	32	32	32
	J	304	304	318	318	340	340	340	340
	K	50	50	50	50	70	70	70	70
	N	40	40	40	40	46	46	46	46
	O	25	25	25	25	35	35	35	35
	P	25	25	25	25	35	35	35	35
M	12	12	12	12	12	12	12	12	
Φ	9	9	9	9	9	9	9	9	

HD、HS系列开启式刀开关

HS11中央手柄式板后接线刀开关外形及安装尺寸见图4、表5

图4

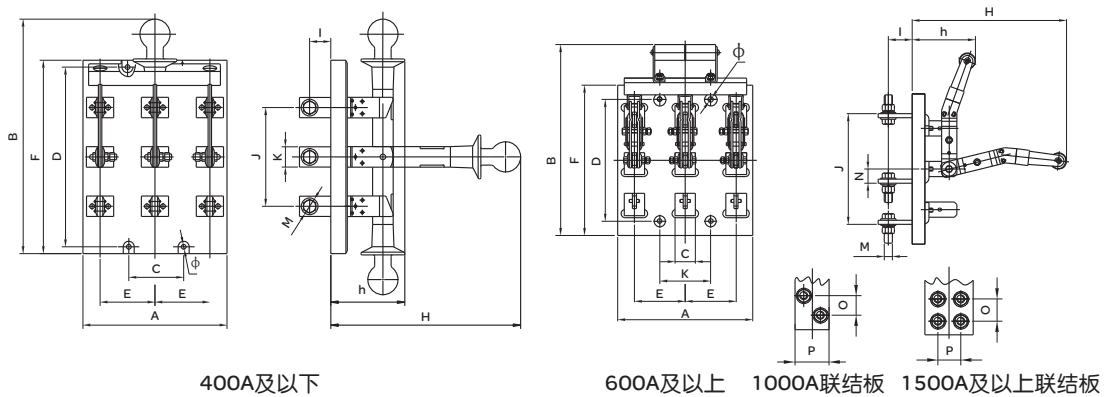


表5

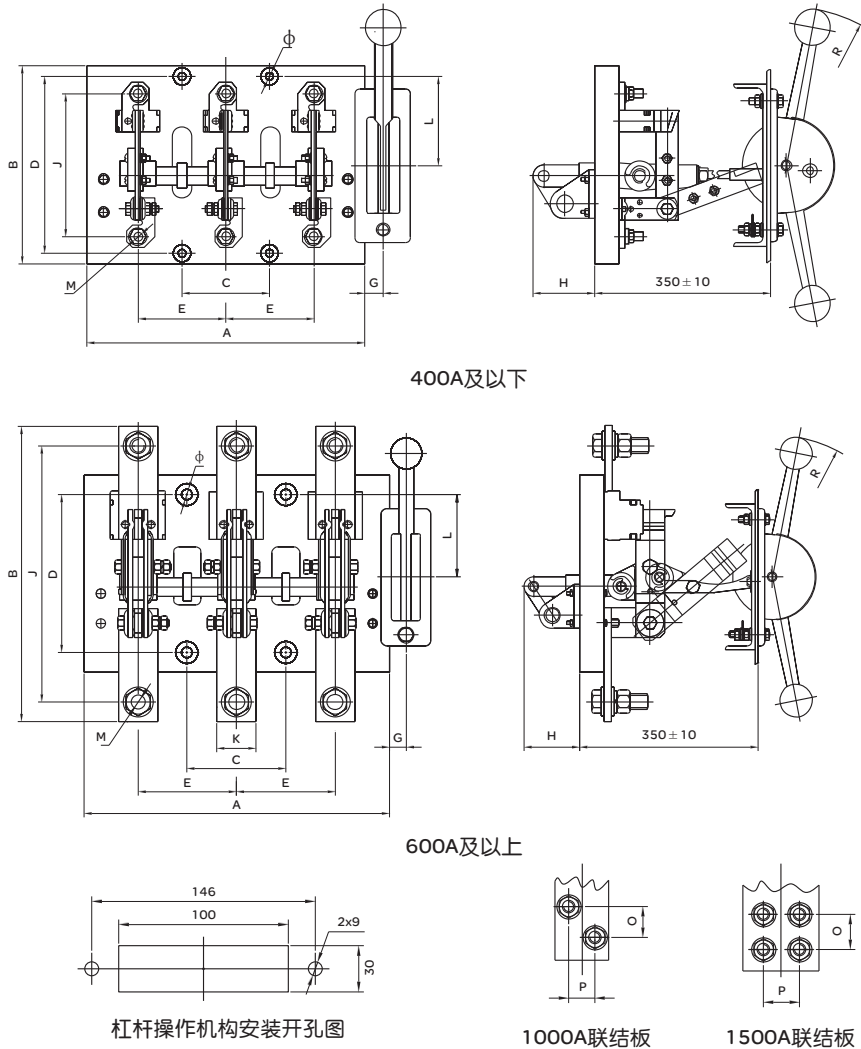
型号	规格	100A、200A				400A				600A(胶板)			
		1P	2P	3P	4P	1P	2P	3P	4P	1P	2P	3P	4P
HS11 中央手柄式板后接线刀形转换开关	A	100	170	200	270	120	200	220	300	140	240	270	370
	B	330	330	330	370	395	395	335	335	500	500	460	460
	C	70	140	70	140	80	160	80	160	100	200	100	200
	D	220	220	220	220	260	260	260	260	300	300	300	300
	E	—	70	70	70	—	80	80	80	—	100	100	100
	F	245	245	245	245	280	280	280	280	340	340	340	340
	H	240	240	240	240	280	280	280	300	330	330	310	310
	h	120	120	120	120	135	135	135	145	140	140	125	125
	l	35	35	35	35	26	26	26	26	36	36	36	36
	J	120	120	120	120	140	140	140	140	220	220	220	220
	K	20	20	20	20	30	30	30	30	40	40	40	40
	N	—	—	—	—	—	—	—	—	30	30	30	30
	O	—	—	—	—	—	—	—	—	—	—	—	—
	P	—	—	—	—	—	—	—	—	—	—	—	—
M	8	8	8	8	12	12	12	12	16	16	16	16	
Φ	7	7	7	7	7	7	7	7	9	9	9	9	

续表5

型号	规格	1000A(胶板)				1500A(胶板)			
		1P	2P	3P	4P	1P	2P	3P	4P
HS11 中央手柄式板后接线刀形转换开关	A	160	280	330	450	170	300	380	510
	B	450	450	450	450	580	580	540	540
	C	120	240	120	240	130	260	130	260
	D	350	350	350	350	410	410	410	410
	E	—	120	120	120	—	130	130	130
	F	390	390	390	390	450	450	450	450
	H	380	380	360	360	390	390	370	370
	h	175	175	160	160	175	175	160	160
	l	36	36	36	36	32	32	32	32
	J	250	250	250	250	285	285	285	285
	K	50	50	50	50	70	70	70	70
	N	40	40	40	40	46	46	46	46
	O	25	25	25	25	35	35	35	35
	P	25	25	25	25	35	35	35	35
M	12	12	12	12	12	12	12	12	
Φ	9	9	9	9	9	9	9	9	

HD12侧方正面杠杆操作机构刀开关外形及安装尺寸见图5、表6

图5



400A及以下

600A及以上

杠杆操作机构安装开孔图

1000A联结板

1500A联结板

表6

型号	规格	100A、200A	400A	600A	1000A(胶板)	1500A(胶板)
		3P	3P	3P	3P	3P
HD12 侧方正面 杠杆操作 机构开启 式刀开关	A	280	310	330	400	440
	B	180	210	294	314	354
	C	80	90	100	120	130
	D	160	160	160	160	160
	E	80	90	100	120	130
	G	40	30	30	30	30
	H	80	90	95	110	110
	J	130	166	260	201	284
	K	—	—	40	50	70
	L	75	75	80	80	80
	O	—	—	—	25	35
	P	—	—	—	25	35
	R	180	180	180	230	230
	M	8	12	16	12	12
Φ	7	7	9	9	9	

HD、HS系列开启式刀开关

HS12侧方正面杠杆操作机构刀开关外形及安装尺寸见图6、表7

图6

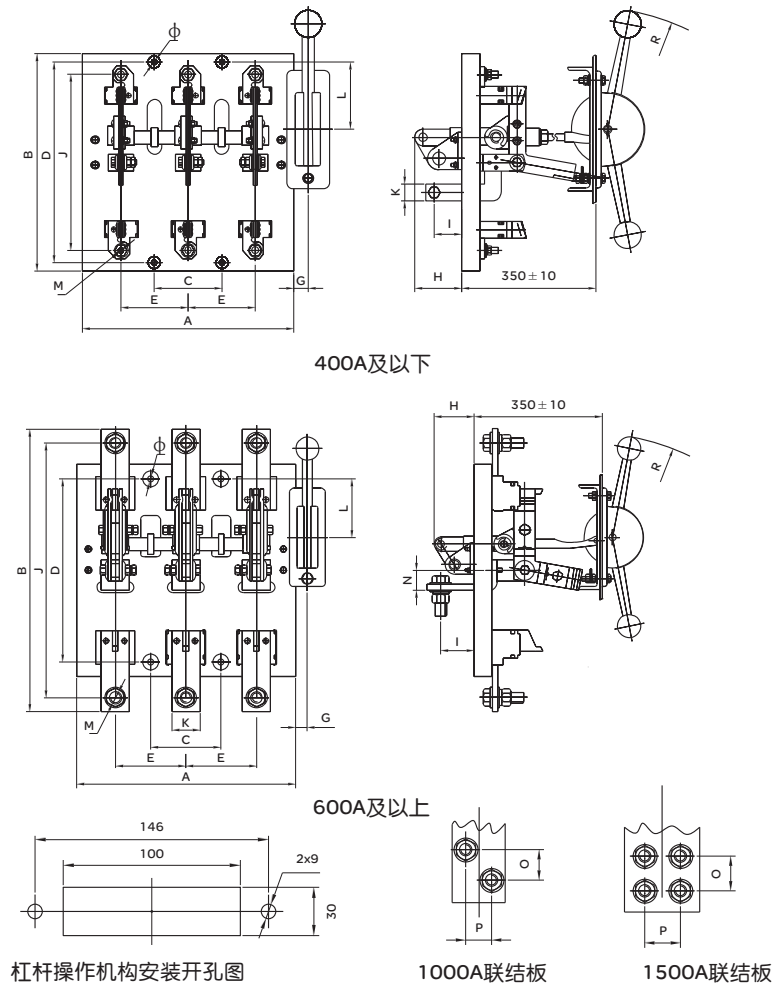


表7

型号	规格	100A、200A(胶板)		400A(胶板)		600A(胶板)		1000A(胶板)
		3P	4P	3P	4P	3P	4P	3P
HS12 侧方正面 杠杆操作 机构刀形 转换开关	A	280	360	310	400	330	430	400
	B	270	270	300	300	397	397	435
	C	80	160	90	180	100	200	120
	D	240	240	240	240	240	240	240
	E	80	80	90	90	100	100	120
	G	40	40	30	30	30	30	30
	H	80	80	90	90	95	95	110
	I	35	35	26	26	72	72	85
	J	210	210	256	256	362	362	391
	K	20	20	30	30	40	40	50
	L	75	75	75	75	70	70	60
	N	—	—	—	—	30	30	40
	O	—	—	—	—	—	—	25
	P	—	—	—	—	—	—	25
	R	180	180	180	180	180	180	230
	M	8	8	12	12	16	16	12
Φ	7	7	7	7	9	9	9	

HD13中央杠杆操作机构刀开关外形及安装尺寸见图7、表8

图7

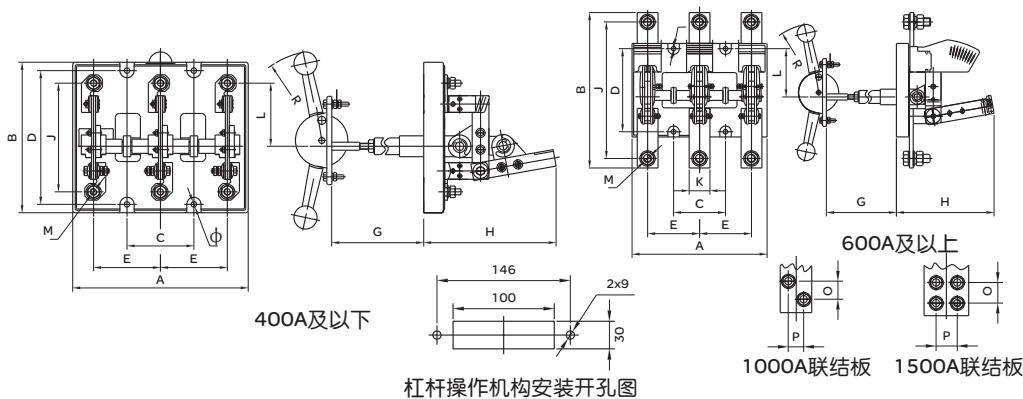


表8

型号	规格	100A、200A			400A			600A			1000A		
		2P(胶板)	3P	4P(胶板)	2P(胶板)	3P	4P(胶板)	2P(胶板)	3P	4P(胶板)	2P(胶板)	3P	4P(胶板)
HD13 中央 杠杆 操作 机构 开启 式 刀 开 关	A	190	210	290	220	240	335	240	260	360	280	315	435
	B	200	180	180	210	210	210	294	295	295	314	314	314
	C	160	80	160	180	90	180	200	100	200	240	120	240
	D	160	160	160	160	160	160	160	160	160	160	160	160
	E	80	80	80	90	90	90	100	100	100	120	120	120
	G前	350~370			350~370			350~370			350~370		
	G后	245~265			245~265			245~265			245~265		
	H	160	160	160	185	185	185	190	190	190	230	230	230
	J	130	130	130	166	166	166	254	260	260	238	270	270
	K	—	—	—	—	—	—	40	40	40	50	50	50
	L	75	75	75	75	75	75	80	80	80	80	80	80
	O	—	—	—	—	—	—	—	—	—	25	25	25
	P	—	—	—	—	—	—	—	—	—	25	25	25
	R	180	180	180	180	180	180	180	180	180	230	230	230
	S	100	100	100	100	100	100	100	100	100	100	100	100
	T	146	146	146	146	146	146	146	146	146	146	146	146
M	8	8	8	12	12	12	16	16	16	12	12	12	
Φ	7	7	7	7	7	7	9	9	9	9	9	9	

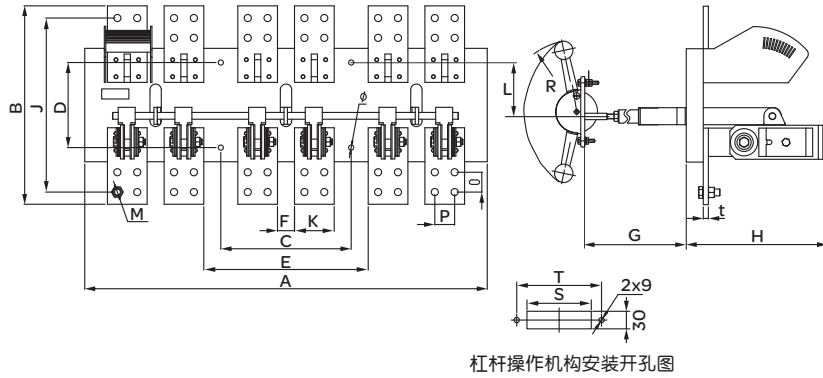
续表8

型号	规格	1500A			2000A(胶板)/20、30、40			3000A(胶板)/20、30、40		
		2P(胶板)	3P	4P(胶板)	2P	3P	4P	2P	3P	4P
HD13 中央 杠杆 操作 机构 开启 式 刀 开 关	A	310	340	500	390	480	680	390	580	800
	B	354	354	354	360	355	360	400	400	400
	C	260	130	260	180	180	360	200	200	400
	D	160	160	160	160	160	160	160	160	160
	E	130	130	130	180	180	180	200	200	200
	G前	350~370			350~370			350~370		
	G后	245~265			245~265			245~265		
	H	235	235	235	230	230	230	235	235	235
	J	254	284	284	244	244	244	264	264	264
	K	70	70	70	100	100	100	120	120	120
	L	80	80	80	80	80	80	80	80	80
	O	35	35	35	40	40	40	45	45	45
	P	35	35	35	55	55	55	68	68	68
	R	230	230	280	280	280	280	280	280	280
	S	100	100	130	130	130	130	140	140	140
	T	146	146	164	164	164	164	180	180	180
M	12	12	12	12	12	12	16	16	16	
Φ	9	9	9	11	11	11	11	11	11	

HD、HS系列开启式刀开关

HD13中央杠杆操作机构开启式刀开关外形及安装尺寸见图8、表9

图8



杠杆操作机构安装开孔图

表9

型号	规格	2000/31、41		3000(2500A)/31、41	
		3P	4P	3P	4P
HD13 中央 杠杆 操作 机构 开启 式 刀 开 关	A	530	710	710	940
	B	318	318	355	355
	C	180	180	230	230
	D	160	160	160	160
	E	240	240	290	290
	F	20	20	30	30
	G前	350~370		350~370	
	G后	245~265		245~265	
	H	240	240	245	245
	J	242	242	250	250
	K	50	50	70	70
	L	80	80	80	80
	O	25	25	35	35
	P	25	25	35	35
	R	280	280	280	280
	S	130	130	130	130
	T	165	165	165	165
M	12	12	12	12	
Φ	10	10	10	10	
t	9	9	9	9	

Hs13中央杠杆操作机构刀开关外形及安装尺寸见图9、表10

图9

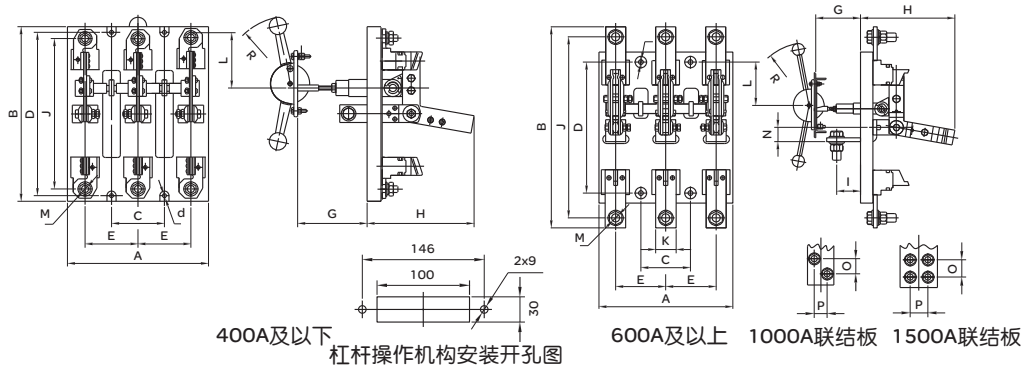


表10

型号	规格	100A、200A			400A			600A			1000A		
		2P(胶板)	3P	4P(胶板)	2P(胶板)	3P	4P(胶板)	2P(胶板)	3P	4P(胶板)	2P(胶板)	3P	4P(胶板)
HS13 中央杠杆操作机构刀形转换开关	A	190	210	300	220	240	330	240	260	360	280	330	450
	B	280	260	260	300	300	300	394	395	395	434	434	434
	C	160	80	160	180	90	180	200	100	200	240	120	240
	D	240	240	240	240	240	240	240	240	240	240	240	240
	E	80	80	80	90	90	90	100	100	100	120	120	120
	G	245~265			245~265			245~265			245~265		
	H	160	160	160	185	185	185	190	190	190	235	235	235
	I	35	31	31	26	26	26	36	36	36	36	36	36
	J	210	210	210	256	256	256	354	360	360	358	383	383
	K	-	-	-	-	-	-	40	40	40	50	50	50
	L	75	75	75	70	70	70	70	70	70	60	60	60
	N	-	-	-	-	-	-	30	30	30	40	40	40
	O	-	-	-	-	-	-	-	-	-	25	25	25
	P	-	-	-	-	-	-	-	-	-	25	25	25
	R	180	180	180	180	180	180	180	180	180	230	230	230
	S	100	100	100	100	100	100	100	100	100	100	100	100
	T	146	146	146	146	146	146	146	146	146	146	146	146
M	8	8	8	8	8	8	16	16	16	12	12	12	
Φ	7	7	7	7	7	7	9	9	9	9	9	9	

续表10

型号	规格	1500A			2000A(胶板)/20、30、40			3000A(胶板)/20、30、40		
		2P(胶板)	3P	4P(胶板)	2P	3P	4P	2P	3P	4P
HS13 中央杠杆操作机构刀形转换开关	A	310	370	500	340	500	680	440	600	800
	B	504	504	504	480	472	472	530	530	530
	C	260	130	260	180	180	360	200	200	400
	D	280	260	260	240	260	260	280	280	280
	E	130	130	130	180	180	180	200	200	200
	G	245~265			245~265			245~265		
	H	255	255	255	235	235	235	260	260	260
	I	32	32	32	48	48	48	50	50	50
	J	404	404	404	370	370	370	404	404	404
	K	70	70	70	100	100	100	120	120	120
	L	70	70	70	60	60	60	70	70	70
	N	46	46	46	50	50	50	50	50	50
	O	35	35	35	40	40	40	45	45	45
	P	35	35	35	55	55	55	68	68	68
	R	280	280	280	280	280	280	280	280	280
	S	130	130	130	130	130	130	140	140	140
	T	164	164	164	164	164	164	180	180	180
M	12	12	12	12	12	12	16	16	16	
Φ	11	11	11	11	11	11	13	13	13	

HD、HS系列开启式刀开关

HD13-/BX中央旋转操作机构刀开关外形及安装尺寸见图10、表11

图10

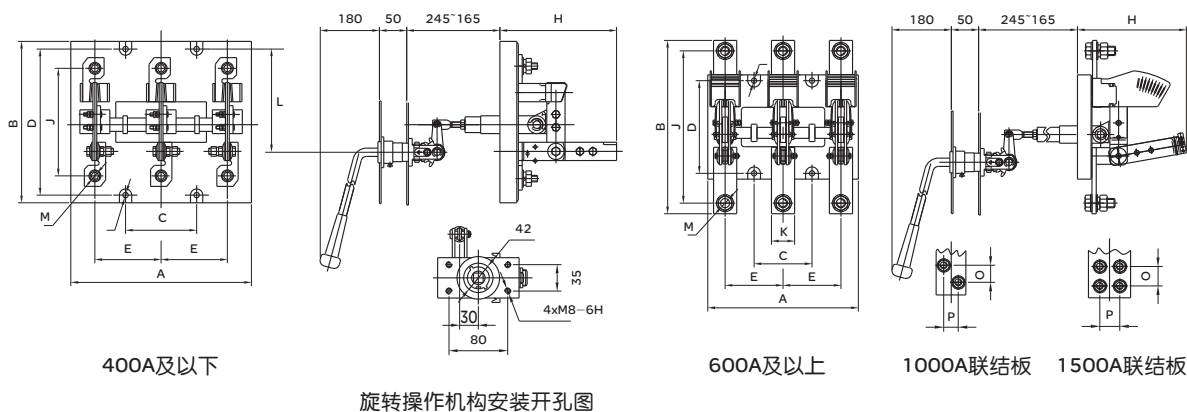


表11

型号	规格	100A、200A			400A			600A			1000A		
		2P(胶板)	3P	4P(胶板)	2P(胶板)	3P	4P(胶板)	2P(胶板)	3P	4P(胶板)	2P(胶板)	3P	4P(胶板)
HD13-/BX 中央旋转操作机构开启式刀开关	A	190	210	290	220	240	330	240	260	360	280	315	435
	B	200	180	180	210	210	210	294	295	295	314	314	314
	C	160	80	160	180	90	180	200	100	200	240	120	240
	D	160	160	160	160	160	160	160	160	160	160	160	160
	E	80	80	80	90	90	90	100	100	100	120	120	120
	H	160	160	160	185	185	185	190	190	190	230	230	230
	J	130	130	130	166	166	166	254	260	260	238	260	270
	K	-	-	-	-	-	-	40	40	40	50	50	50
	L	125	125	125	125	125	125	135	135	135	137	137	137
	O	-	-	-	-	-	-	-	-	-	25	25	25
	P	-	-	-	-	-	-	-	-	-	25	25	25
	M	8	8	8	12	12	12	16	16	16	12	12	12
Φ	7	7	7	7	7	7	9	9	9	9	9	9	

续表11

型号	规格	1500A			2000A(胶板)/20、30、40			3000A(胶板)/20、30、40		
		2P(胶板)	3P	4P(胶板)	2P	3P	4P	2P	3P	4P
HD13-/BX 中央旋转操作机构开启式刀开关	A	310	340	500	500	480	680	600	600	800
	B	354	354	354	360	355	360	400	400	400
	C	260	130	260	180	180	360	200	200	400
	D	160	160	160	160	160	160	160	160	160
	E	130	130	130	180	180	180	200	200	200
	H	235	235	235	230	230	230	235	235	235
	J	254	284	284	244	244	244	264	264	264
	K	70	70	70	100	100	100	120	120	120
	L	137	137	137	137	137	137	137	137	137
	O	35	35	35	40	40	40	45	45	45
	P	35	35	35	55	55	55	68	68	68
	M	12	12	12	12	12	12	16	16	16
Φ	9	9	9	11	11	11	11	11	11	

HD13-/BX中央旋转操作机构刀开关外形及安装尺寸见图11、表12

图11

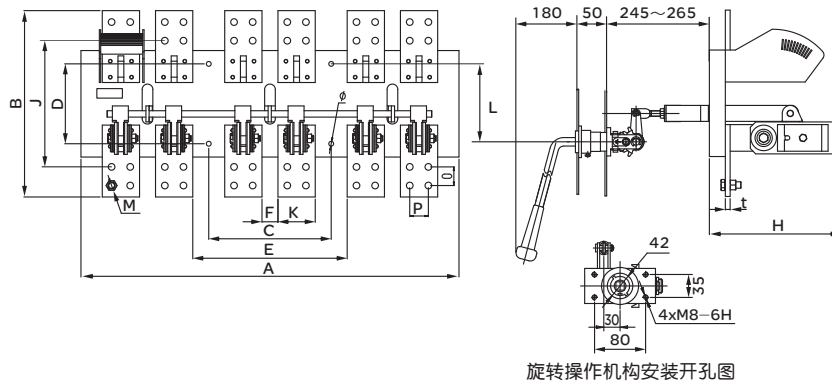


表12

型号	规格	2000/31、41		3000(2500A)/31、41	
		3P	4P	3P	4P
HD13 中央 杠杆 操作 机构 开启 式刀 开关	A	530	710	710	940
	B	318	318	355	355
	C	180	180	230	230
	D	160	160	160	160
	E	240	240	290	290
	F	20	20	30	30
	H	240	240	240	240
	J	242	242	245	245
	K	50	50	70	70
	L	135	135	135	135
	O	25	25	35	35
	P	25	25	35	35
	M	12	12	12	12
	Φ	10	10	10	10
t	9	9	9	9	

HD、HS系列开启式刀开关

HS13- /BX中央旋转操作机构刀开关外形及安装尺寸见图12、表13

图12

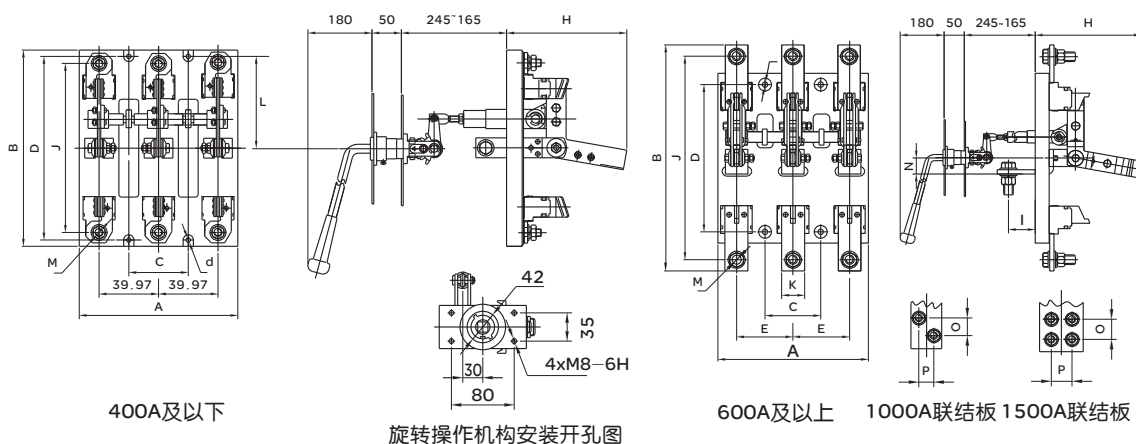


表13

型号	规格	100A、200A			400A			600A			1000A		
		2P(胶板)	3P	4P(胶板)	2P(胶板)	3P	4P(胶板)	2P(胶板)	3P	4P(胶板)	2P(胶板)	3P	4P(胶板)
HS13- /BX 中央旋转操作机构刀形转换开关	A	190	210	291	220	240	330	240	260	360	280	330	450
	B	280	260	260	300	300	300	394	394	394	434	434	434
	C	160	80	160	180	90	180	200	100	200	240	120	240
	D	240	240	240	240	240	240	240	240	240	240	240	240
	E	80	80	80	90	90	90	100	100	100	120	120	120
	H	160	160	160	185	185	185	190	190	190	235	235	235
	I	35	35	35	26	26	26	36	36	36	36	36	36
	J	210	210	210	256	256	256	354	360	360	383	383	383
	K	-	-	-	-	-	-	40	40	40	50	50	50
	L	125	125	125	120	120	120	125	125	125	117	117	117
	N	-	-	-	-	-	-	30	30	30	40	40	40
	O	-	-	-	-	-	-	-	-	-	25	25	25
	P	-	-	-	-	-	-	-	-	-	25	25	25
	M	8	8	8	12	12	12	16	16	16	12	12	12
Φ	7	7	7	7	7	7	9	9	9	9	9	9	

续表13

型号	规格	1500A			2000A(胶板)/20、30、40			3000A(胶板)/20、30、40		
		2P(胶板)	3P	4P(胶板)	2P	3P	4P	2P	3P	4P
HS13- /BX 中央旋转操作机构刀形转换开关	A	310	370	510	340	500	680	420	600	800
	B	504	504	504	480	472	472	540	530	530
	C	260	130	260	180	180	360	200	200	400
	D	280	280	280	240	260	260	280	260	260
	E	130	130	130	180	180	180	200	200	200
	H	255	260	260	235	235	235	260	260	260
	I	32	32	32	48	48	48	50	50	50
	J	404	404	404	370	370	400	404	435	440
	K	70	70	70	100	100	100	120	120	120
	L	127	127	127	117	117	117	127	127	127
	N	46	46	46	50	50	50	50	50	50
	O	35	35	35	40	40	40	45	45	45
	P	35	35	35	55	55	55	68	68	68
	M	12	12	12	12	12	12	16	16	16
Φ	9	9	9	11	11	11	13	13	13	

HD14侧方正面杠杆操作机构刀开关外形及安装尺寸见图13、表14

图13

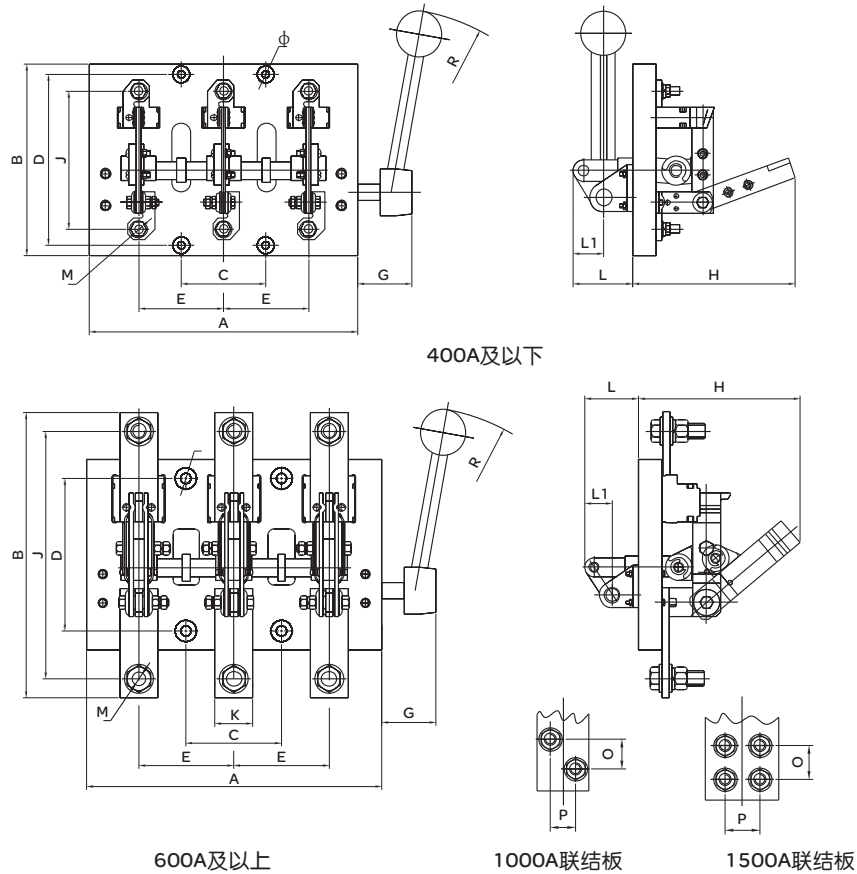


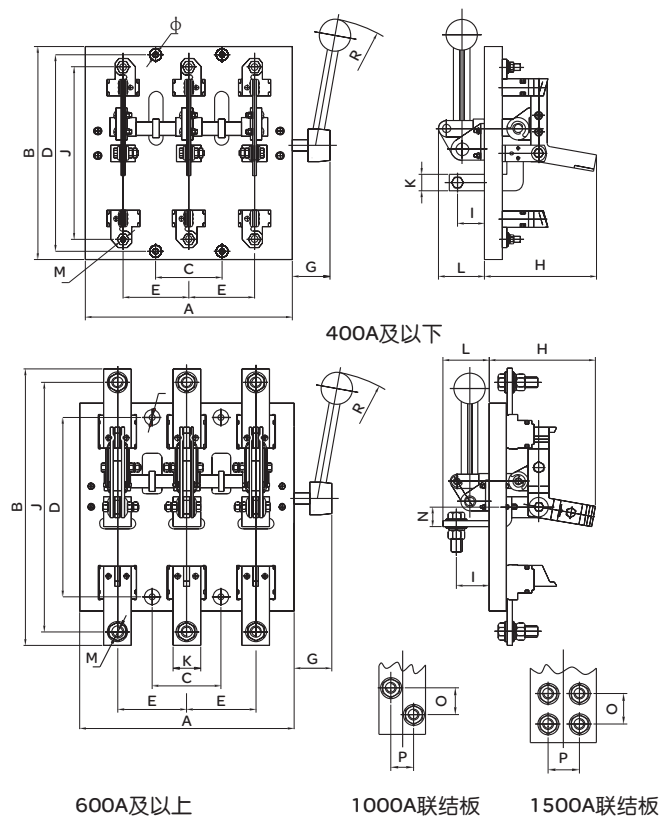
表14

型号	规格	100A、200A	400A	600A
			3P	3P
HD14 侧方手柄式开启式刀开关	A	280	310	330
	B	200	210	294
	C	80	90	100
	D	160	160	160
	E	80	90	100
	G	100	100	100
	H+L	160+80	185+90	190+95
	L1	48	48	48
	J	130	166	254
	K	—	—	40
	O	—	—	—
	P	—	—	—
	R	250	250	250
M	8	12	16	
Φ	7	7	9	

HD、HS系列开启式刀开关

HS14侧方正面杠杆操作机构刀开关外形及安装尺寸见图14

图14



订货须知

订货单位须注明开关的型号规格、电流等级、极数、操作方式及数量等，特殊订货请联系我公司有关技术部门。
例如：HD13-400/31BX 20台。