

# 使用说明书

## HG30-32熔断器式隔离器

符合标准：GB/T 14048.3

产品安装使用前，请仔细阅读使用说明书，  
并妥善保管，以备查阅。

## 警告

HG30-32熔断器式隔离器(以下简称隔离器)仅适合工业用，不能用于家庭或类似场所。

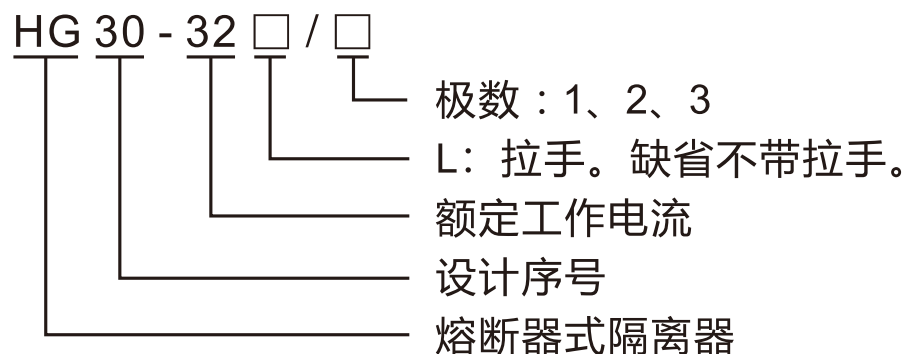
## 注意

- 1.隔离器必须由专职人员使用，且不得湿手操作，防止触电。
- 2.熔断体熔断后，应查明原因、排除故障后再更换。
- 3.更换熔断体时：1)不要用手直接接触熔断体，防止烫伤。  
2)必须选原规格的熔断体，不得用其它规格的熔断体代替。
- 4.运行中若有两相熔断，更换熔断体时应同时更换三相。

## 一.概述

- 1.结构：由底座、载熔件、触头和接线座组成。熔断体安装于载熔件内兼作动触头用。
- 2.用途：主要用于50Hz、额定电压为380V的电力线路末端，作为电源隔离器使用。同时也兼作过载和短路保护之用。
- 3.符合标准：GB/T 14048.3。

## 二.型号说明



### 三.主要技术参数

1.隔离器的主要技术参数见表1。

表1

| 额定电压<br>V | 绝缘电压<br>V | 额定工作电流<br>A | 配用熔断体 |       | 额定分断能力<br>kA |
|-----------|-----------|-------------|-------|-------|--------------|
|           |           |             | 型号    | 尺码    |              |
| 380       | 500       | 32          | R015  | 10×38 | 100          |

2.配用熔断体的技术参和性能见表2。

表2

|                     |                         |                |
|---------------------|-------------------------|----------------|
| 熔断体型号和符合标准          | R015圆筒形熔断器，GB/T 13539.2 |                |
| 额定电压/V              | 380                     |                |
| 额定电流/A              | 32                      |                |
| 耗散功率/W              | 3                       |                |
| 尺码/mm               | 10×38                   |                |
| 额定分断能力/kA           | 100                     |                |
| 熔体电流/A              | 2, 4, 6, 8, 10          | 16, 20, 25, 32 |
| 约定不熔断电流 $I_{nf}$ /A | 1.5 $I_n$               | 1.25 $I_n$     |
| 约定熔断电流 $I_f$ /A     | 1.9 $I_n$               | 1.6 $I_n$      |
| 约定时间/h              | 1                       |                |

### 四.使用和维护

1.周围空气温度（-5~+40）℃，且24h的平均值不超过+35℃。空气相对湿度在周围温度为+40℃时不超过50%。在较低温度下可以有较高的相对湿度，但应当考虑因温度变化发生在产品表面上的凝露。

2.不能在有大量导电尘埃和具有破坏绝缘及腐蚀金属的气体或

蒸汽场所中使用，也不能在有剧烈震动的设备中使用。

3.垂直安装于TH35-5.5型标准安装轨上。

4.使用类别为AC-21A，通断电阻性负载。

5.安装类别为Ⅲ级。

6.污染等级为3级。

## 五.外形尺寸

1.隔离器的外形尺寸见图1。

2.熔断体的外形尺寸见图2。

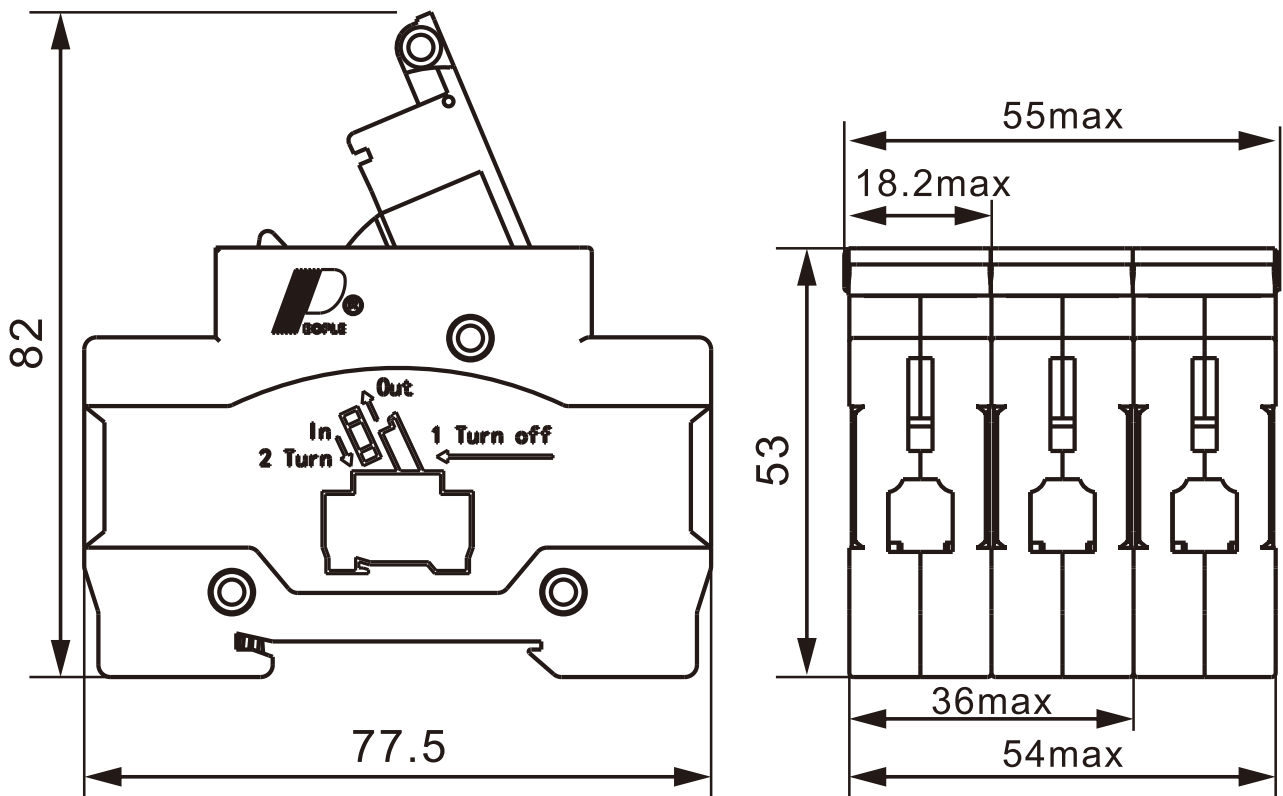


图1 38

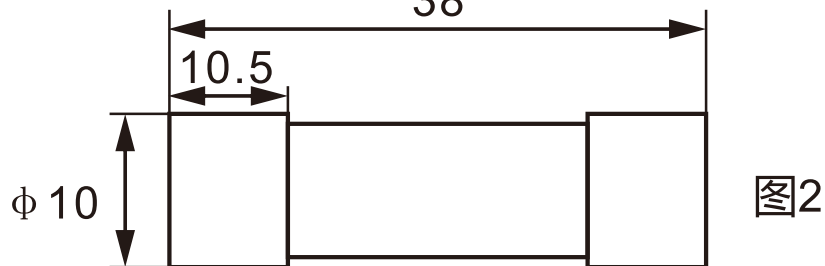


图2

六.熔断体的保护特性曲线见图3和图4

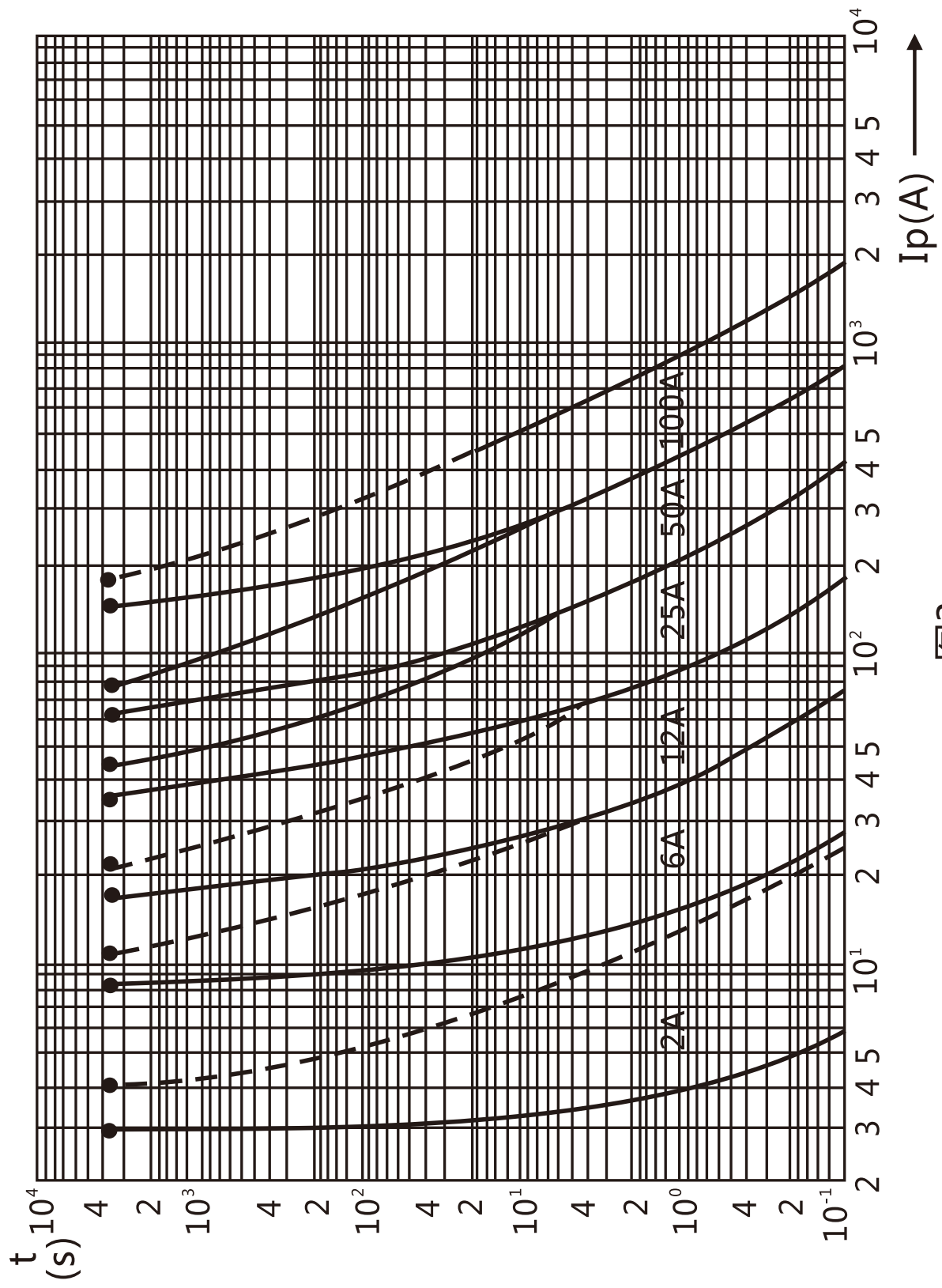


图3

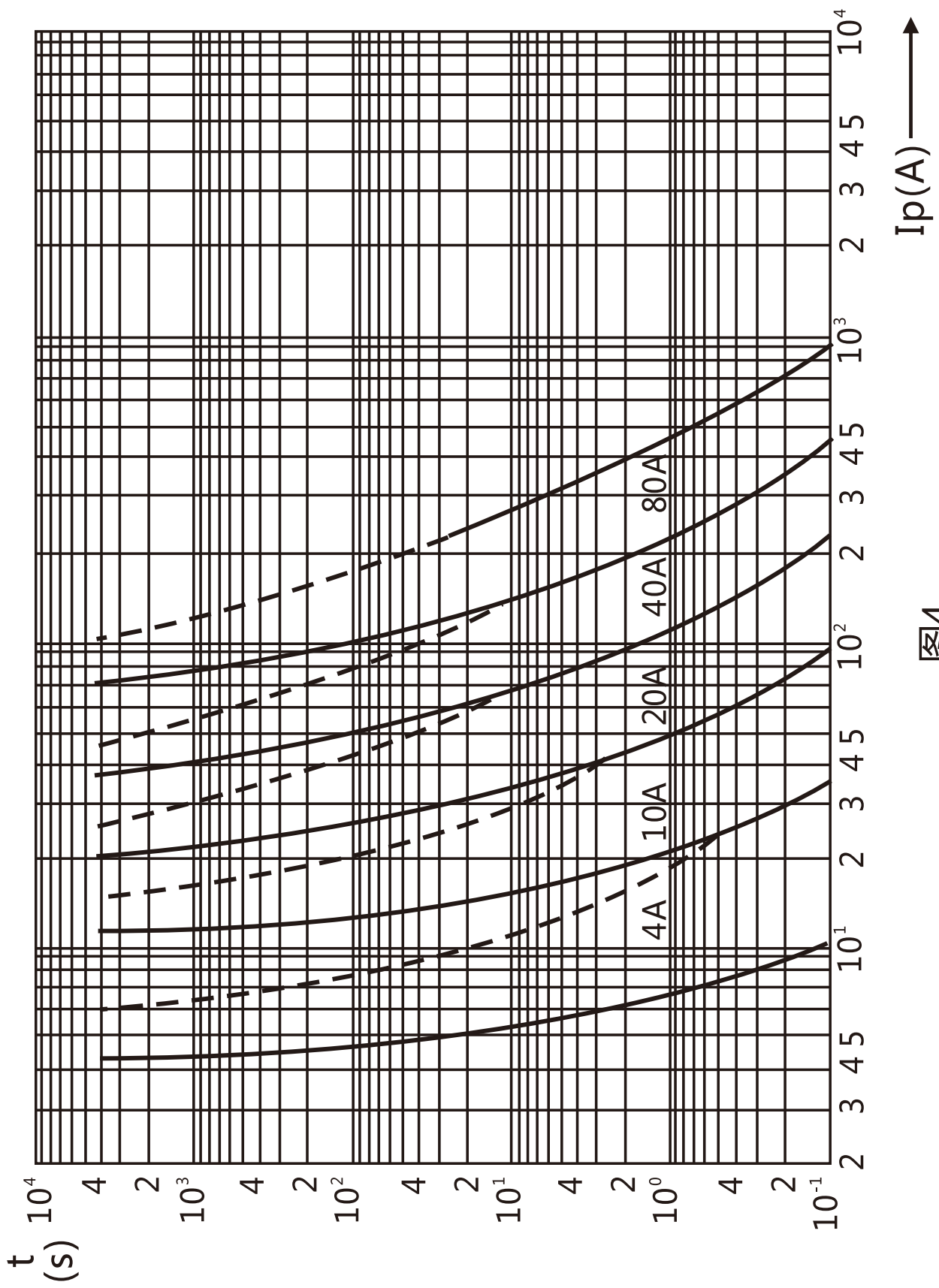


图4

## 七.保修说明及售后服务

在用户遵守保管和使用条件下，本公司生产的产品，自生产日期(以产品合格证或产品上标明的日期为准)起十八个月内，或者购买之日起(以发票开具日期为准)十二个月内，产品因制造质量问题而发生损坏或不能正常工作时，本公司负责无偿修理或更换。但是，在下述情况下引起的故障，即使在保修期内亦作有偿修理或更换：

- 1.产品的使用情况不符合标准规范要求；
- 2.自行改装及不适当的维修等原因；
- 3.购买后由于跌落或安装过程中发生损坏等原因；
- 4.地震、火灾、雷击、异常电压及其它不可抗拒的自然灾害等原因。

## 八.订货须知

- 1.隔离器和配用的熔断体均是单独购买。
- 2.熔断体型号为R015。

---

2019年01月第一版

尊敬的顾客：

为了保护我们的环境，当本产品寿命终了时，请您做好产品或其零部件材料的回收工作，对于不能回收的材料也请做好处理。非常感谢您的合作与支持。

人民电器集团有限公司

“”、“**人民电器**”、“**PEOPLE**”商标属人民电器集团所有

注意：对于本手册的内容，若因技术升级或采用更新的生产工艺，人民电器有权随时更改、变动，不再另作说明。

## **人民电器集团有限公司**

生产厂：浙江人民电器有限公司

地址：浙江省乐清市柳市柳乐路555号

客服热线：400 898 1166

官方网址：[www.chinapeople.com](http://www.chinapeople.com)

