



产品概述

HG30-32熔断器式隔离器,由底座、载熔件、触头和接线座组成。熔断体安装于载熔件内兼作动触头用。主要用于50Hz、额定电压为380V的电力线路末端,作为电源隔离器使用。同时也兼作过载和短路保护之用。

产品符合: GB/T 14048.3 标准

选型指南

HG30	32	L	1
产品型号	额定工作电流		极数
熔断器式 隔离器	32	L: 拉手 无字母: 不带拉手	1: 1极 2: 2极 3: 3极

主要技术参数

隔离器的主要技术参数见表1。

表1

额定电压/V	绝缘电压/V	额定电流/A	配用熔断体		额定分断能力/kA
			型号	尺码	
380	500	32	R015	10×38	100

配用熔断体的技术参数和性能见表2。

表2

配用熔断体的型号和符合标准	R015圆筒形帽熔断器GB/T 13539.2	
额定电压/V	380	
额定电流/A	32	
耗散功率/W	3	
尺码/mm	10×38	
额定分断能力/kA	100	
熔体电流/A	2, 4, 6, 8, 10	16, 20, 25, 32
约定不熔断电流 I_{nf} /A	1.5 I_n	1.25 I_n
约定熔断电流 I_f /A	1.9 I_n	1.6 I_n
约定时间/h	1	
使用类别	gG	

正常工作条件及安装条件

- 周围空气温度: 周围空气温度(-5~+40)°C, 且24h的平均值不超过+35°C。空气相对湿度在周围温度在+40°C时不超过50%。在较低温度下可以有较高的相对湿度, 但应考虑消除因温度变化发生在产品表面上凝露;
- 不能在有大量导电尘埃和具有破坏绝缘及腐蚀金属的气体或蒸汽的场所中使用, 也不能在有剧烈震动的设备中使用;
- 垂直安装于TH35-5.5型标准安装轨上;
- 使用类别为AC-20B, 通断电阻性负载;
- 安装类别: III级;
- 污染等级: 3级。

HG30熔断器式隔离器

结构特征

本系列熔断器由熔断体、熔断器支持件(底座、载熔件)组成。

熔断体由熔管、熔体、填料等组成。由纯铜带或丝制成的变截面熔体封装于高强度的熔管内，熔管中填满高纯度石英砂作为灭弧介质。

熔断器支持件由底座、载熔件等组成，熔断器工作时呈全封闭式结构。载熔件上可带熔断指示灯，熔断体熔断时指示灯点亮。支持件采用TH35标准导轨式安装，方便快捷。两个端面的接线端子利用螺栓与外接导线连接。

外形尺寸

隔离器的外形尺寸见图1

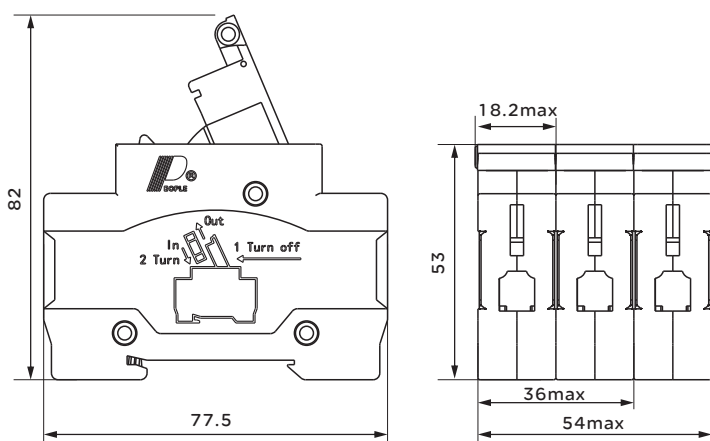


图1

熔断体的外形尺寸见图2

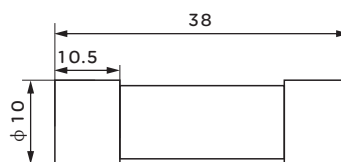


图2

熔断体的保护特性曲线见图3和图4。

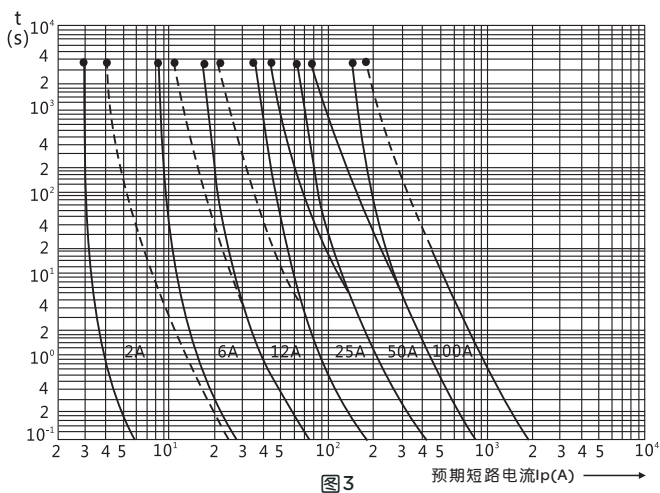


图3

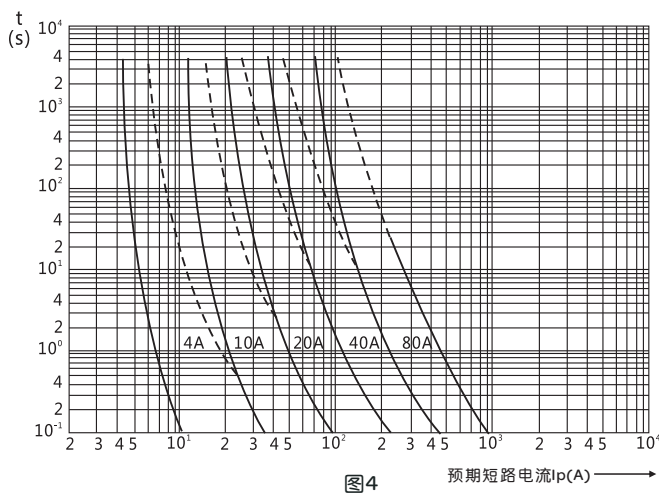


图4

订货须知

基座和配用的熔断体均可单独购买。

购买熔断体时，请注明熔断体型号和熔体电流。