

RDF16系列有填料封闭管式刀型触头熔断器

产品概述

RDF16系列有填料封闭管式刀型触头熔断器适用于交流50Hz,额定电压至500V,690V,额定电流至630A的工业电气配电装置中,作线路过载和短路保护之用。

产品符合: GB/T 13539.2 IEC 60269-2 标准。

选型指南

RDF16	—	00	100
产品型号		熔断器尺码	熔断体 额定电流
有填料封闭管式 刀型触头熔断器		00 1 2 3	16,20,25,32,40, 50,63,80,100, 125,160; 80,100,125,160, 200,250; 125,160,200, 250,315,400; 315,400,500, 630;

正常工作条件及安装条件

- 周围空气温度: 周围空气温度上限值不超过+40°C; 周围空气温度下限值不低于-5°C; 周围空气温度24小时内的平均值不超过+35°C, 一年内测得的平均值应低于该值。
- 海拔: 安装地点的海拔高度不超过2000m。
- 大气条件: 它的相对湿度在周围空气温度最高为40°C时不超过50%。在较低温度下可以有较高的相对湿度, 例如, 在20°C下, 相对湿度可达90%。在此条件下, 由于温度变化, 考虑到因温度变化发生在产品表面上的中等凝露。
- 电压: 额定电压为500V时, 系统电压的最大值不超过熔断器额定电压的110%; 额定电压为690V时, 系统电压的最大值不超过熔断器额定电压的105%。
注: 熔断体在大大低于额定电压下熔断, 熔断指示器或熔断撞击器可能不动作。
- 安装类别: 本系列熔断器的安装类别为III级;
- 污染等级: 本系列熔断器的耐污秽等级不低于3级;
- 安装方位: 本系列熔断器可以垂直、水平或倾斜安装在无显著摇动和冲击振动的工作场合;
注: 若熔断器在不同于正常安装规定条件下使用, 应与制造厂协商。

RDF16系列有填料封闭管式刀型触头熔断器

分断范围与使用类别

本系列熔断体的分断范围为“g”，使用类别为“G”。即：一般用途全范围分断能力的熔断体。

结构特征

本系列熔断器由熔断体、底座组成。熔断体由专职人员通过更换手柄进行安装和更换。

熔断体由熔管、熔体、填料、指示器等组成。由纯铜带或丝制成的变截面熔体封装于高强度的熔管内，熔管中填满高纯度石英砂作为灭弧介质。熔体二端采用点焊与端板(或连接板)牢固连接，形成刀型触头插入式结构。熔断体带熔断指示器，当熔体熔断时能显示熔断。

底座由阻燃型BMC模塑料底板、楔形静触头组合而成，呈敞开式结构。接线端子利用螺栓与外接导线连接。底板上预留有两个安装孔。整个底座具有散热效果好、抗拉强度高、接触可靠、操作方便等优点。

更换手柄采用热固性塑料模压制成，绝缘性能好，结构简单，操作自如。

主要技术数据

表1

尺码	额定电压	额定频率	额定电流 A		最大额定耗散功率W
			熔断器	熔断体	
00	500V / 690V	50Hz 或 60Hz	160	16、20、25、32、40、50、63、80、100、125、160	12
1			250	80、100、125、160、200、250	23
2			400	125、160、200、250、300、315、400	34
3			630	315、400、500、630	48

外形及安装尺寸

熔断体外形及安装尺寸

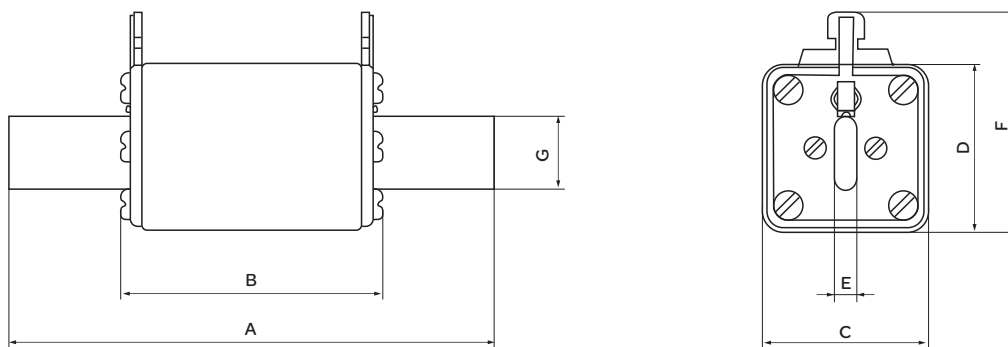


表2

尺码	代码						
	A	B	C	D	E	F	G
00	78.5	54	29	48	6	60	15
1	135	70	48	48	6	62	20
2	150	70	60	60	6	72	25
3	150	70	67	68	6	82	32

RDF16系列有填料封闭管式刀型触头熔断器

底座外形及安装尺寸

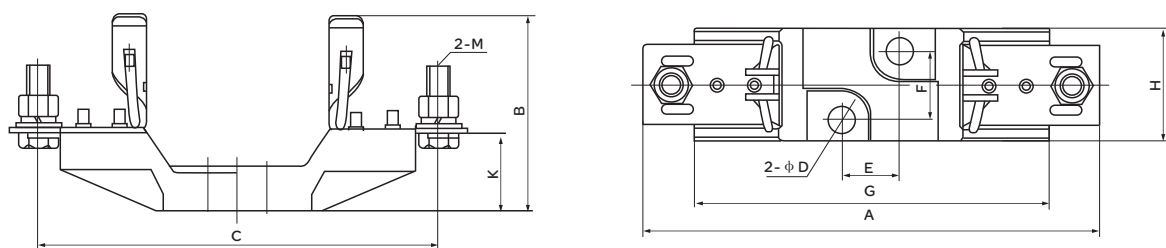
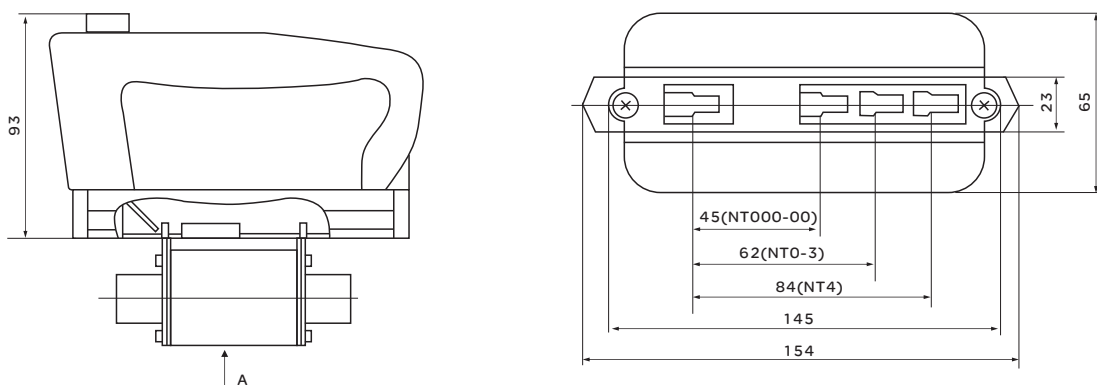


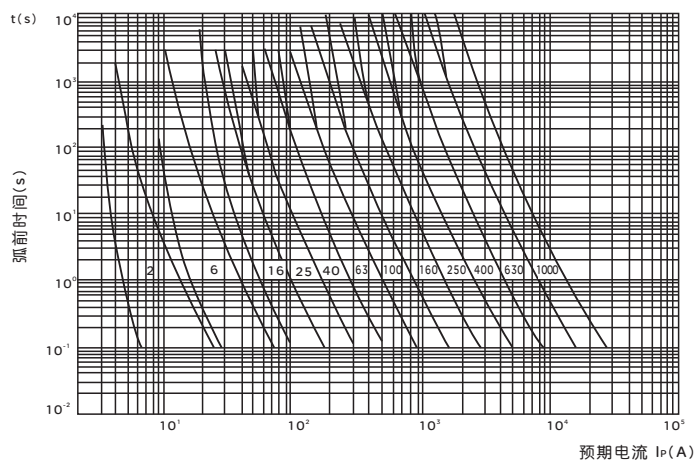
表3

尺码	代码									
	A	B	C	D	E	F	G	H	K	M
00	120	58	100	7.5	25	—	95	34	23	8
1	200	90	175	10.5	25	30	160	48	38	10
2	220	90	200	10.5	25	30	160	48	38	10
3	240	95	210	10.5	25	30	160	48	38	12

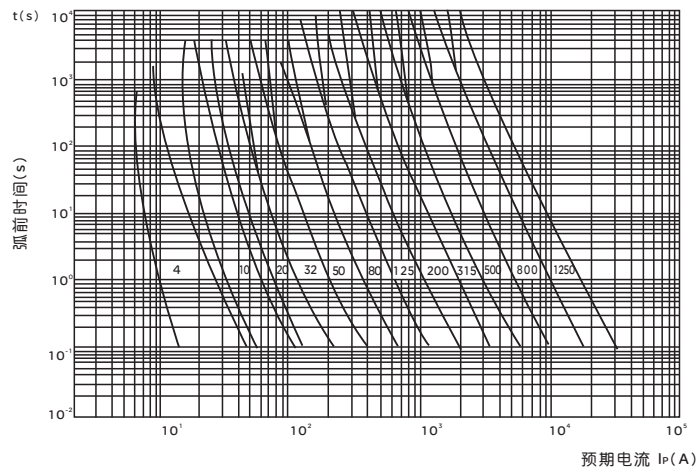
更换手柄外形及尺寸



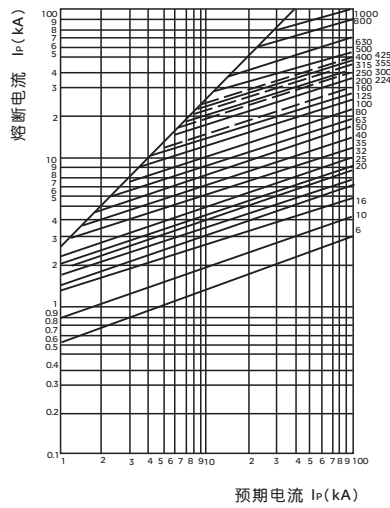
熔断体时间—电流特性曲线



RDF16系列有填料封闭管式刀型触头熔断器



熔断器截断电流特性曲线



RDF16系列有填料封闭管式刀型触头熔断器

熔断体的额定耗散功率

表4

尺码	额定电流 A	最大额定耗散功率Pn W			
		IEC 60269	EN 60269	VDE 063	PEOPLE
00	16	12	12	7.5	2.1
	25	12	12	7.5	2.5
	32	12	12	7.5	3.5
	40	12	12	7.5	4.5
	50	12	12	7.5	4.7
	63	12	12	7.5	5.5
	80	12	12	7.5	5.7
	100	12	12	7.5	8.1
	125	12	12	7.5	9.9
	160	12	12	—	11.5
1	80	23	23	23	7.5
	100	23	23	23	9.3
	125	23	23	23	10.2
	160	23	23	23	13.9
	200	23	23	23	17.7
	250	23	23	23	23.5
2	160	34	34	34	12.9
	200	34	34	34	17.9
	250	34	34	34	22.4
	315	34	34	34	25.7
	400	34	34	34	30.6
3	315	48	48	48	25.4
	400	48	48	48	32.8
	500	48	48	48	35.7
	630	48	48	48	41.5

订货须知

购买时请注明名称、型号、熔断体额定电流和数量。底座或熔断体也可分开订购。

如：熔断体RDF16-00/160A 1000只，底座RDF16-00 1000只。也可写成：熔断器RDF16-00/160A 1000套；

熔断体RDF16-1/200A 8000只。底座RDF16-1 600只。