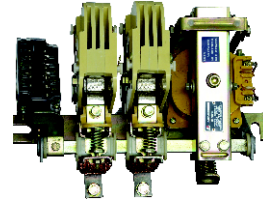
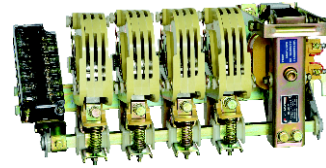
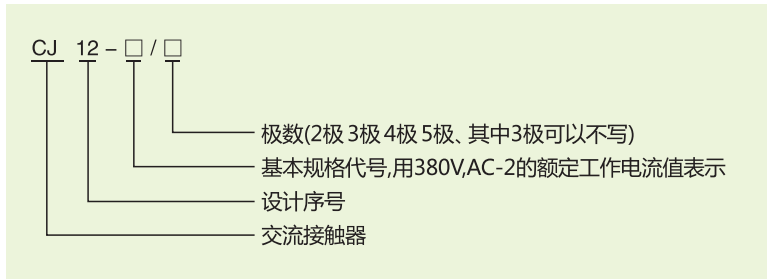


▶ 用途及适用范围

CJ12系列交流接触器主要适用于交流50Hz,额定电压至380V, 电流至600A的电力电路中,主要供冶金、轧钢企业起重机电器设备中作远距离频繁接通和分断电路;并作为交流电动机频繁起动、停止和反接制动等之用。
本产品符合:GB14048.4、IEC60947-4-1等标准。



▶ 型号及其含义



▶ 正常工作条件及安装条件

- 3.1 周围空气温度: -5°C~+40°C, 24h内平均值不超过+35°C;
- 3.2 海拔高度: 不超过2000m。
- 3.3 大气条件: 最高温度为+40°C时, 空气相对湿度不超过50%; 在较低的温度下可允许有较高相对湿度, 例如+20°C时达90%, 对由于温度变化偶尔产生的凝露应采取特殊的措施。
- 3.4 污染等级: 3级。
- 3.5 安装类别: III类
- 3.6 安装位置: 接触器的安装面与垂直面的倾斜度不大于±5°。
- 3.7 冲击与振动: 产品应安装和使用在无显著摇动、冲击和振动的地方。

▶ 主要技术数据

4.1 主电路的基本参数

表1

基本规格 (Ith/A)	Ue (Ui)/ V	极数	线圈电压及频率	断续周期工作制下的Ie(A)		AC-2的 Pe/kW	与RT16的外协调配合	不间断的工作制Ie(A)
				100	150			
100	380	2极 3极 4极 5极	交流(50Hz) 36V、127V 220V、380V	100	100	50	RT16-250/250	100
150				150	75	RT16-400/305	150	
250				250	125	RT16-400/400	250	
400				400	200	RT16-630/500	400	
600				600	480	RT16-630/630	600	

4.2 辅助电路的基本参数

表2

使用类别	I _{th} /A	不同工作电压的工作电流I _e /A							控制容量	触头的种类与数量	配用接触器规格
		24V	36V	48V	110V	127V	220V	380V			
AC-15	10	-	10	-	-	7.87	4.55	2.63	1000VA	5开1闭 4开2闭	全系列
DC-13		3.75	-	1.88	0.82	-	0.41	-	90W	3开3闭 2开4闭	

4.3 接触器的动作特性

接触器在额定控制电源电压 U_s 的 (85%-110%) 范围内任何值能可靠吸合, 释放电压 U_s 的 (20%-75%) 范围内可靠释放。

▶ 外形尺寸及安装尺寸

5.1 外形及安装见图1

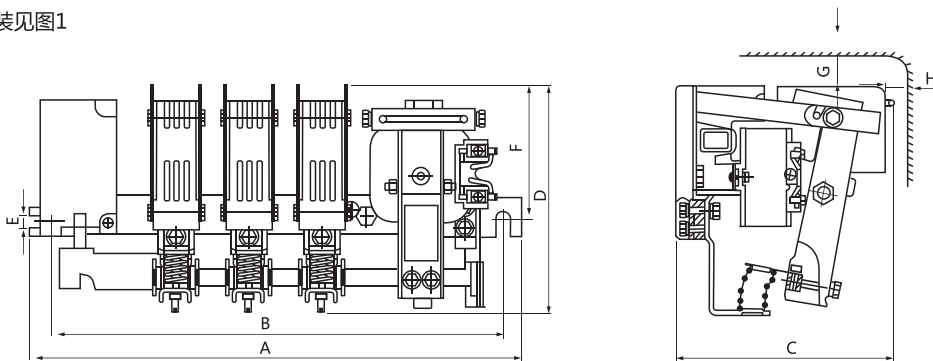


图1

5.2 外形及安装尺寸见表3

表3

型号	尺寸 mm														
	A				B				C	D	E	F	G	H	安装螺钉
	二级	三级	四级	五级	二级	三级	四级	五级							
CJ12-100	305	365	420	475	274	335	392	455	175	177	11	89	80	50	2×M8
CJ12-150	340	405	470	530	302	365	432	490	180	212	12	124	70	70	2×M10
CJ12-250	365	440	510	575	328	400	470	538	215	247	12	145	70	80	2×M10
CJ12-400	410	500	560	640	365	443	523	600	250	280	13	155	100	80	2×M12
CJ12-600	460	550	645	740	410	500	596	690	304	333	17	190	120	150	2×M16

▶ 订货须知

订购产品时请注明完整的型号、级数、额定控制电源电压及频率、订购数量。

例: CJ12-100/2、380V 50Hz、50 只。