

### 产品概述



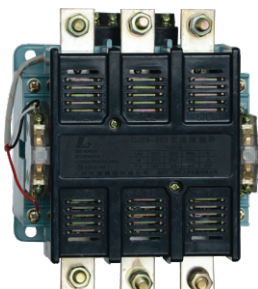
CJC20系列自保持节能型交流接触器是CJ20型交流接触器的派生产品，具有节能效果，接触器在吸合保持时线圈无电流，因而达到节能、无噪声、不烧励磁线圈的目的。CJC20系列自保护节能接触器为非频繁操作型。

产品符合：GB/T 14048.4 IEC60947-4-1等标准。

### 用途及适用范围

CJC20系列自保持节能接触器，主要适用于交流50HZ、额定电压到660V、额定工作电流到630A的电力系统中接通和分断电路。特别适用于：

在农村总漏电保护处和漏电脉冲继电器配套使用；作定时停电的配电开关处；无功补偿电容器控制柜。以上场合在电网停电时不要求接触器断开，在来电时允许自送电。类同于自动开关。



### 选型指南

CJC20	63
产品型号	额定电流代号
自保持节能型交流接触器	63 100 160 250 400 630

### 正常工作条件和安装条件

- 周围空气温度：-5℃~+40℃，24h内平均值不超过+35℃；
- 海拔高度：不超过2000m；
- 大气条件：最高温度为+40℃时，空气相对湿度不超过50%；在较低的温度下可允许有较高相对湿度，例如+20℃时达90%，对由于温度变化偶尔产生的凝露应采取特殊的措施；
- 污染等级：3级；
- 安装类别：III类；
- 安装位置：接触器的安装面与垂直面的倾斜度不大于±5°；
- 冲击与振动：产品应安装和使用在无显著摇动、冲击和振动的地方。

# CJC20系列交流接触器

## 触头种类与接线标志

- 主触头：三常开，进线端为1、3、5；出线端为2、4、6。
- 辅助触头组合及标志：(1)CJC20-63~160:二常开一常闭；(2) CJC20-250~630:三常开一常闭。常闭触头：进线端为11、31、41；出线端为12、32、42；常开触头：进线端为23、33、43； 出线端为24、34、44。
- 控制线圈：两个端，标志为A1和A2。(见图1)

## 主要技术数据

表1

型号规格	CJC20-63	CJC20-100	CJC20-160	CJC20-250	CJC20-400	CJC20-630
额定绝缘电压V	690					
额定工作电流A	63	100	160	250	400	630
辅助触头种类数量	二常开一常闭			三常开一常闭		
线圈控制电压V	AC220、380					
线圈电压工作范围	吸合电压75%Us-120%Us					

## 外形尺寸及安装尺寸

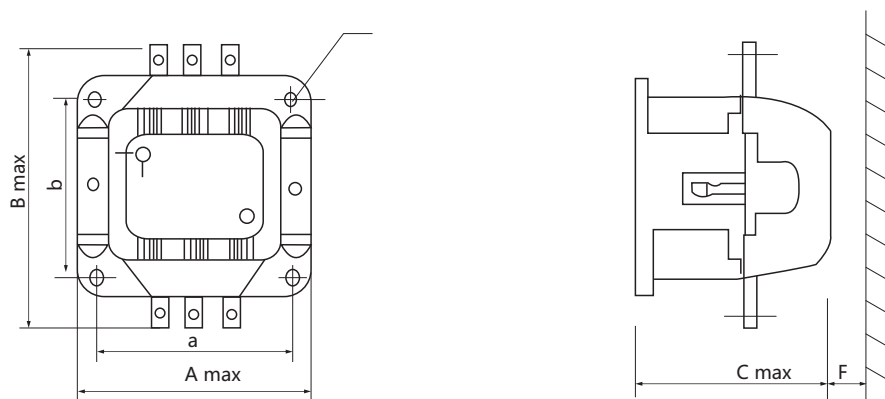


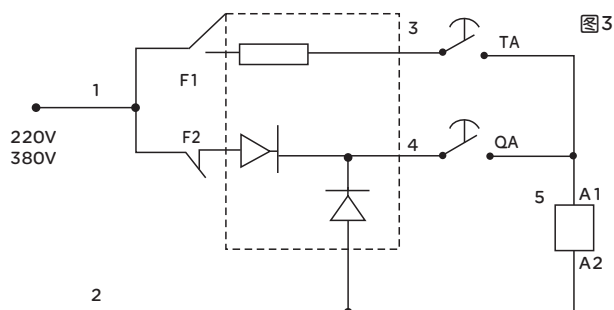
图2

表2

型号	A	B	C	a	b	F	Φ
CJC20-63	116	163	146	100±0.4	90±0.4	60	5.8
CJC20-100	122	165	154	108±0.435	92±0.435	70	7
CJC20-160	146	207	178	130±0.5	130±0.5	80	9
CJC20-250	190	235	230	160±0.5	150±0.5	100	9
CJC20-400	190	235	230	160±0.5	150±0.5	110	9
CJC20-630	245	294	272	210±0.5	180±0.5	120	11

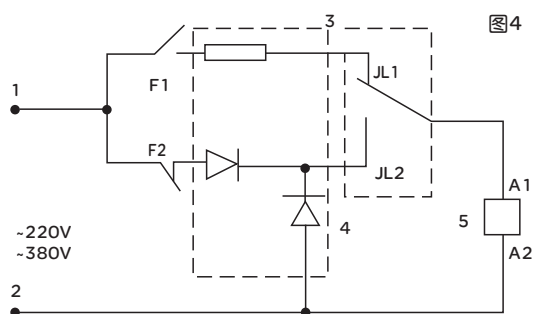
## 接线图

停电不释放型(手动控制见图3)



注：虚线框内为接触器内部接线 QA.TA 分别为启动和停止按钮 F1.F2 分别为接触器辅助常开，常闭接点 A1.A2 分别为控制线圈的两个端子

停电不释放型(自动控制见图4)



注：虚线框内为接触器和漏电脉冲继电器内部接线 A1.A2 分别为控制线圈两个端子 F1.F2 分别为接触器的辅助常开，常闭接点 JL1.JL2 分别为漏电脉冲继电器控制接点

## 订货须知

- 产品的全型号名称(包括辅助触头)
- 额定控制电压和频率。