

使用说明书

CJX5系列交流接触器

符合标准：GB/T 14048.4

产品安装使用前，请仔细阅读使用说明书，
并妥善保管，以备查阅。

警告

- 1 使用中,请勿触摸通电部位(导体、端口),否则会造成严重后果;
- 2 保养或检查本产品时,必须切断电源。否则会造成触电危险;
- 3 卸掉灭弧盖后,请勿使用本产品,会有火灾、短路、触电等危险。

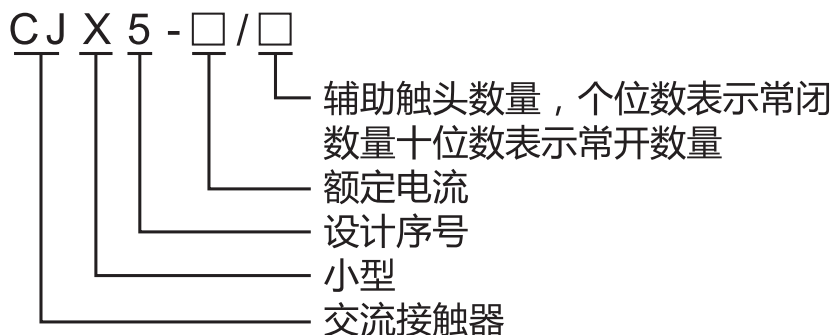
注意

- 1 安装本产品前阅读本说明书。并按照说明书上的内容正确安装使用本产品。
- 2 错误的安装会使产品不能正常运行或发生事故。
- 3 必须选用适合本产品的电缆和接线端子,否则会发生过热或火灾。
- 4 产品断开电源后,不要立即触摸,待冷却后再进行处理。

1 概述

CJX5系列交流接触器(以下简称接触器)适用于交流50Hz额定工作电压至660V,额定电流至105A的电路中,供远距离接通和分断电路,并可与热过载继电器组成电磁起动器,以保护可能发生操作过负荷的电路。

2 型号含义:



3 正常工作条件和安装条件

3.1 周围空气温度： $-5^{\circ}\text{C} \sim +40^{\circ}\text{C}$ ，24 小时内其平均值不超过 $+35^{\circ}\text{C}$ ；

3.2 海拔：不超过2000m；

3.3 大气条件：在 $+40^{\circ}\text{C}$ 时大气相对湿度不超过 50%，在较低温度下可以有较高的相对湿度最湿月的月平均最低温度不超过 $+25^{\circ}\text{C}$ ，该月的月平均最大相对湿度不超过 90%，并考虑因温度变化发生在产品上的凝露；

3.4 污染等级：3级；

3.5 安装类别：Ⅲ类；

3.6 安装条件：安装面与垂直面倾斜度不大于 $\pm 5^{\circ}$ ；

3.7 冲击振动：产品应安装和使用在无显著摇动，冲击和振动的地方。

4 技术参数

4.1 接触器主要技术参数见表1；

4.2 动作特性：接触器在周围空气温度 $-5^{\circ}\text{C} \sim +40^{\circ}\text{C}$ 范围内，线圈施加85%~110% U_s 之间的任一电压，接触器可靠吸合，在20%~75% U_s 之间可靠释放。

4.3 接触器适用于八小时工作制，不间断工作制及断续周期工作制。

表1

型号	CJX5-9 S-K10	CJX5-12 S-K11 S-K12	CJX5-16 S-K18	CJX5-22 S-K20 S-K21	CJX5-30 S-K25	CJX5-40 S-K35	CJX5-50 S-K50	CJX5-62 S-K65	CJX5-85 S-K80	CJX5-105 S-K95
额定绝缘电压(V)	660V									
约定发热电流(A)	20	20	25	32	50	60	80	100	135	135
机械寿命(次)	8×10 ⁶									
AC-3 负载	额定工作 电流 (A)	9	12	16	22	30	40	50	62	85
	可控电动机 功率 (kW)	4	5.5	7.5	11	15	18.5	22	30	45
AC-4 负载	额定工作 电流 (A)	2.5	3.4	4.8	7.5	12	12	16	23	30
	可控电动机 功率 (kW)	1.1	1.5	2.2	3.7	5.5	5.5	7.5	11	15
额定操作频率(次/h)	1200									
电寿命(次)	1×10 ⁶									
吸引线圈工作电压范围	85%~110%Us									
吸引线圈消耗 功率 (VA)	10	10	10	20	20	17	22	22	22	22
辅助触头额定绝缘电压(V)	660									
辅助触头发热电流(A)	10									
辅助触头额定 工作电流(A)	AC-11	1.9								
	380V	0.2								
飞弧距离(mm)	10									
辅助触头数量	1常开或1常闭			1常开,1常闭或2常开			2常开2常闭			

5 外形与安装尺寸

接触器外形尺寸及安装尺寸见图1、表2。

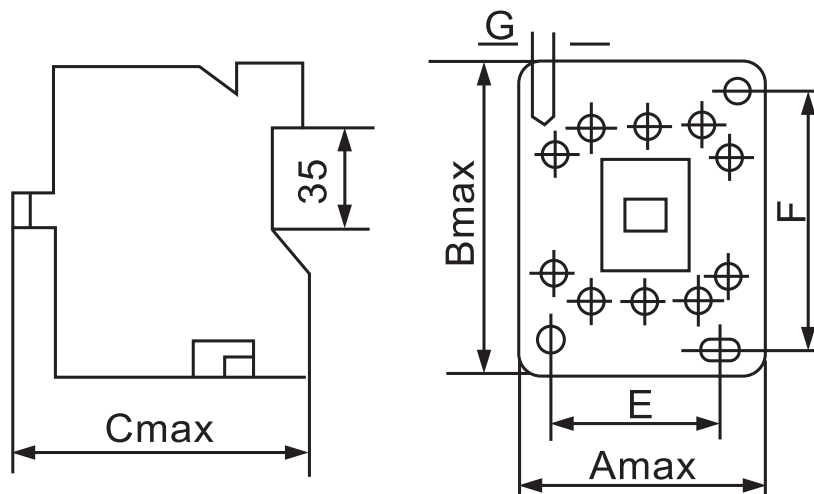


图1

表2

型号规格	Amax	Bmax	Cmax	E	F	G
CJX5-9(S-K10) CJX5-12(S-K11)	45	68	80	32±0.5	50±0.5	4.5 ^{+0.48} ₀
CJX5-12(S-K12)	53	68	80	32±0.5	50±0.5	4.5 ^{+0.48} ₀
CJX5-16(S-K18)	45	68	88	32±0.5	50±0.5	4.5 ^{+0.48} ₀
CJX5-22(S-K20)	68	80	88	54±0.5	60±0.5	4.8 ^{+0.48} ₀
CJX5-22(S-K21)	68	80	96	54±0.5	60±0.5	4.8 ^{+0.48} ₀
CJX5-30、40 (S-K25、35)	82	90	104	71±0.6	60±0.5	5.5 ^{+0.48} ₀
CJX5-50、62 (S-K50、65)	90	108	108	70±0.6	75±0.6	5 ^{+0.48} ₀
CJX5-85、105 (S-K80、95)	102	126	129	80±0.6	110±0.6	6 ^{+0.48} ₀

6 安装使用及维护

6.1 接触器CJX5-9~62(S-K10~S-K65)用35mm标准安装轨卡装或螺钉安装，CJX5-85~105A(S-K80~S-K95)用螺钉安装。

6.2 安装前应检查线圈上的技术数据(如电压、频率等)是否与电源相符。

6.3 安装时，应按规定的安装条件安装，接触器的接线端子A1符号应朝上方，以符合人的视觉习惯。

6.4 接线螺钉应拧紧，检查接线正确无误后应在主触头不带电的情况下，先操作接触器数次，试验动作可靠后，才能投入使用。

6.5 使用时发现有不正常噪音，可能是铁芯极面有污物，可用压缩空气或小毛刷等清除极面上的尘埃。

6.6 使用中，应定期检查产品各部件，要求可动部分运动灵活，紧固件无松脱，零部件如有损坏，应及时更换。

6.7 接触器触头由于电弧而产生的表面砰和烧黑现象并不影响其性能，不必清除，否则反而会使接触器提前损坏。

7 故障分析与排除

接触器的常见故障、可能原因及处理方法见下表

故障现象	可能原因	处理办法
一、吸不上或吸不足(指触头已闭合而铁芯尚未完全闭合)	<ol style="list-style-type: none"> 1、电源电压过低或波动过大 2、操作回路电源容量不足或发生断线、配线错误及控制触头接触不良 3、线圈技术参数与使用条件不符 4、产品本身受损(如线圈断线或烧毁，机械可动部分卡住等) 	<ol style="list-style-type: none"> 1、调高电源电压 2、增加电源容量，更换线路,修理控制触头。 3、更换线圈或接触器 4、更换线圈，排除卡住故障，修理受损零件或更换接触器
二、不释放或释放缓慢	<ol style="list-style-type: none"> 1、触头熔焊 2、机械可动部分卡住 3、铁芯极面有油污或尘埃粘着 	<ol style="list-style-type: none"> 1、排除熔焊故障，修理或更换触头 2、排除卡住现象，修理受损零件 3、清理铁芯极面
三、线圈过热或烧损	<ol style="list-style-type: none"> 1、电源电压过高或过低 2、线圈技术参数(如额定电压、频率、通电持续率及适用工作制等)与实际使用不符 3、运动部分卡住 4、铁芯极面不平或尘埃粘着 	<ol style="list-style-type: none"> 1、调整电源电压 2、更换线圈或接触器 3、排除机械卡住现象 4、清除极面或更换铁芯
四、电磁铁(交流)噪声大	<ol style="list-style-type: none"> 1、电源电压过低 2、磁系统歪斜或机械上卡住，使铁芯不能吸平 3、铁芯极面生锈或因异物侵入铁芯极面 4、短路环断裂或铁芯极面磨损过度不平 	<ol style="list-style-type: none"> 1、提供操作回路电压 2、调整磁系统或排除机械卡住现象 3、清理极面 4、更换铁芯

故障现象	可能原因	处理办法
五、触头熔焊	1、操作频率过高或产品过负载使用； 2、负载侧短路 3、操作回路电压过低或机械上卡住，致使吸合过程中有停滞现象，触头停顿在刚接触的位置上。	1、调整合适的接触器 2、排除短路故障，更换触头 3、提高操作电源电压，排除机械卡住故障，使接触器吸合可靠。

8 保修说明及售后服务

在用户遵守保管和使用条件下，本公司生产的产品，自生产日期(以产品合格证或产品上标明的日期为准)起十八个月内或者从购买之日起(以发票开据日期为准)十二个月内，产品因制造质量问题而发生损坏或不能正常工作时，本公司负责无偿修理或更换。但是，在下述情况下引起的故障，即使在保修期内亦作有偿修理或更换：

- a) 产品的使用情况不符合标准规范要求；
- b) 自行改装及不适当的维修等原因；
- c) 地震、火灾、雷击、异常电压，其他不可抗拒的自然灾害等原因。

9 订货须知

订货时必须指出

- 9.1 接触器完整的型号名称。
- 9.2 线圈的额定工作电压和频率。
- 9.3 订货台数。
- 9.4 如需订购标准卡轨，应另外注明。

2019年03月 第二版

尊敬的顾客：

为了保护我们的环境，当本产品的寿命终了时，请您做好产品或其零部件材料的回收工作，对于不能回收的材料也请做好处理，非常感谢您的合作与支持。

人民电器集团有限公司

合格证

名称：交流接触器

型号：CJX5系列

检验员：检 8

日期：见产品标识码或二维码

产品符合GB/T14048.4标准，经检验合格，准许出厂。

人民电器集团有限公司
浙江人民电器有限公司(生产厂)

注意：对于本手册的内容，若因技术升级或采用更新的生产工艺，人民电器有权随时更改、变动，不再另作说明。

人民电器集团有限公司

生产厂：浙江人民电器有限公司

地址：浙江省乐清市柳市柳乐路555号

客服热线：400 898 1166

官方网址：www.chinapeople.com

