

# 使用说明书

## CJX8-□C切换电容器接触器

符合标准：GB/T 14048.4

产品安装使用前，请仔细阅读使用说明书，  
并妥善保管，以备查阅。

## **警告**

- 1 使用中，请勿触摸通电部位(导体、端口)，否则会造成严重后果；
- 2 保养或检查本产品时，必须切断电源。否则会有触电危险；
- 3 卸掉灭弧盖后，请勿使用本产品，否则会有火灾、短路、触电等危险。

## **注意**

- 1 安装本产品前阅读本说明书。并按照说明书上的内容正确安装使用本产品。
- 2 错误的安装会使产品不能正常运行或发生事故。
- 3 必须选用适合本产品的电缆和接线端子，否则会发生过热或火灾。
- 4 产品断开电源后，不要立即触摸，待冷却后再进行处理。

## 1、用途

CJX8-25C.30C.50C.63C.75C切换电容器接触器(以下简称接触器)是CJX8系列交流接触器的派生产品,用于通断低压并联电容器组,广泛用于自动补偿的无功功率补偿设备中,适用于交流、频率为50Hz、额定工作电压至380V的电力系统中通断电容器至50kvar,以改善功率因数。

接触器电阻切合电路部分在主电路部分的两侧,并附有放电装置,当电容器从回路中退出时,该放电装置即与电容器连接,可以使电容器内残余电压在30s之内降至50V以下,用户可省去外设放电装置,从而降低成本。

产品符合:GB/T14048.4 标准。

## 2、正常工作条件和安装条件

- a) 周围空气温度:上限为+40℃,24h内其平均值不超过+35℃,下限为-5℃;
- b) 海拔:接触器安装地点的海拔不超过2000m;
- c) 湿度:接触器安装地点的空气相对湿度,在温度为+40℃时不超过50%,最湿月平均最低温度不超过+25℃,该月平均最大相对湿度不超过90%;
- d) 污染等级:3级;
- e) 安装类别:Ⅲ;
- f) 冲击与振动:接触器安装在无显著摇动、冲击和振动的地方;
- g) 安装条件:接触器安装面与垂直面的倾斜度不大 $\pm 5^\circ$ 。

### 3、技术参数(见表1)

表 1

型号		CJX8-25C (B25C)	CJX8-30C (B30C)	CJX8-50C (B50C)	CJX8-63C (B63C)	CJX8-75C (B75C)
可控电容器 400V	容量 $Q_n$ (kvar)	15	20	30(26)*	40(32)*	50(40)*
	额定电流 $I_n$ (A)	21.5	29	43(37.5)*	58(46)*	72(58)*
工作电流 $1.3I_n$ (A)		28	37.7	56(49)*	75.4(60)*	93.6(75.4)*
约定发热电流 $I_{th}$ (A)		32	43	60	73	85
抑制涌流能力		20 $I_n$				
吸引线圈	工作电压 $U_s$ 50Hz (V)	220, 380或按用户要求				
	动作范围	0.85%~110% $U_s$ 可靠吸合, 20%~75%可靠释放				
	消耗功率VA	85		175		
	起吸特	10		20		
短路保护熔断器额定电流选定		1.5~2.5 $I_n$				
额定绝缘电压 $U_i$ 50Hz (V)		500				
辅助触头约定发热电流AC15(A)		10				
机械寿命(万次)		100		80		
电寿命(操作频率1201/h) (万次)		10		80		
质量(kg)		约0.59	约0.64	约1.12		

注\*：因为并联电容器运行时会长时间在过电流 $1.3I_n$ 状态下过

负荷下运行，在设计电容器时考虑了这些条件，因此也要求接触器及连接件至少能承受连续的过电流 $I=1.3I_n$ (不考虑电容器的电容允许正偏差+15%)，故推荐按括号内的参数使用该型接触器。

#### 4、安装及外形尺寸

4.1 接触器的安装：CJX8-25C.30C型可用M4螺钉和防松垫圈安装,也可使用35mm安装轨安装;CJX8-50C.63C.75C型可用M5螺钉及防松垫圈安装，也可使用35mm或75mm安装轨安装。

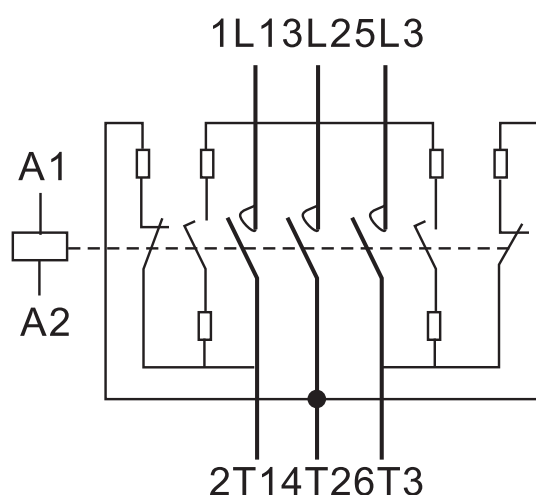


图1

4.2 接触器接线：主电路导线其载流量应不大于 $3.5A/mm^2$ 接线端子与导线的连接应有足够的压力，拧紧螺钉的工具要按螺钉的直径选用，盒式接线端子可以直接将多股导线置入压紧。接线原理图见图1。

4.3 外形及安装尺寸见图2：CJX8-25C见图2①；CJX8-30C见图2②；CJX8-50C.63C.75C见图2③。

4.4 CA7辅助触头安装 :只有CJX8-25C带有一个动合辅助触头 , 其余几种规格的接触器若需辅助触头 , 需另外配置装于接触器的顶部。

其安装方法是 : 先提起CA7上的白色制动件 , 将CA7插入接触器顶端的楔形块上 , 然后按下制动件将CA7锁住。用手推动接触器的触头支架 , 其应能运动自如。

装上CA7后接触器的高度尺寸将有所增加 , CJX8-25C总高为108max , CJX8-30C为115max , CJX8-50C.63C.75C为133max。

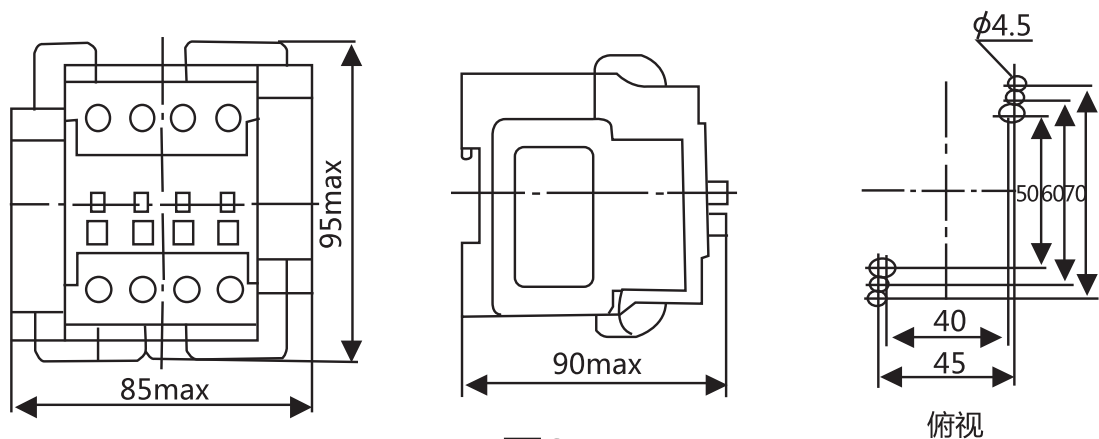


图2a

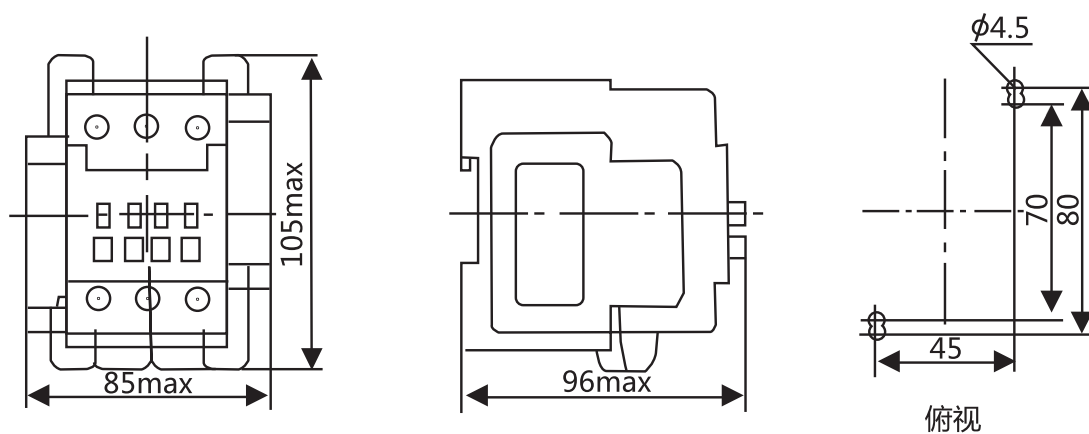


图2b

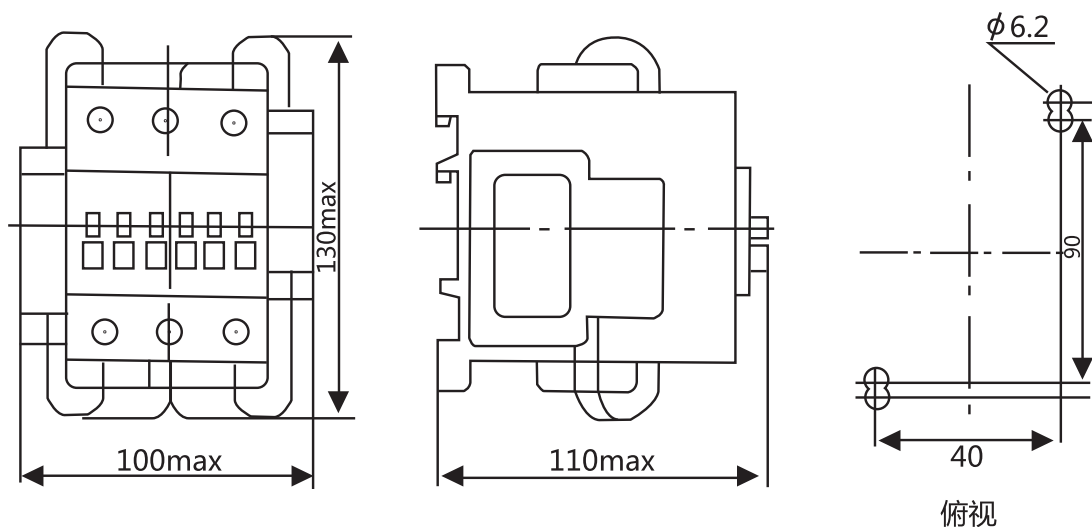


图2©

## 5、故障分析与排除

接触器的常见故障、可能原因及处理方法见表2。

表 2

故障现象	可能原因	处理办法
一、吸不上或吸不足指(指触头已闭合而铁芯尚未完全闭合)	1、电源电压过低或波动过大 2、操作回路电源容量不足或发生断线、配线错误及控制触头接触不良 3、线圈技术参数与使用条件不符 4、产品本身受损(如线圈断线或烧毁,机械可动部分卡住等)	1、调高电源电压 2、增加电源容量,更换线路,修理控制触头 3、更换线圈或接触器 4、更换线圈,排除卡住故障,修理受损零件或更换接触器
二、不释放或释放缓慢	1、触头熔焊 2、机械可动部分卡住 3、铁芯极面有油污或尘埃粘着	1、排除熔焊故障,修理或更换触头 2、排除卡住现象,修理受损零件 3、清理铁芯极面

续表 2

故障现象	可能原因	处理办法
三、线圈过热或烧损	<ol style="list-style-type: none"> <li>1、电源电压过高或过低</li> <li>2、线圈技术参数(如额定电压、频率、通电持续率及适用工作制等)与实际使用不符</li> <li>3、运动部分卡住</li> <li>4、铁芯极面不平或尘埃粘着</li> </ol>	<ol style="list-style-type: none"> <li>1、调整电源电压</li> <li>2、更换线圈或接触器</li> <li>3、排除机械卡住现象</li> <li>4、清除极面或更换铁芯</li> </ol>
四、电磁铁(交流)噪声大	<ol style="list-style-type: none"> <li>1、电源电压过低</li> <li>2、磁系统歪斜或机械上卡住，使铁芯不能吸平</li> <li>3、铁芯极面生锈或因异物侵入铁芯极面</li> <li>4、短路环断裂或铁芯极面磨损过度不平</li> </ol>	<ol style="list-style-type: none"> <li>1、提供操作回路电压</li> <li>2、调整磁系统或排除机械卡住现象</li> <li>3、清理极面</li> <li>4、更换铁芯</li> </ol>
五、触头熔焊	<ol style="list-style-type: none"> <li>1、操作频率过高或产品过负载使用；</li> <li>2、负载侧短路</li> <li>3、操作回路电压过低或机械上卡住，致使吸合过程中有停滞现象，触头停顿在刚接触的位置上。</li> </ol>	<ol style="list-style-type: none"> <li>1、调整合适的接触器</li> <li>2、排除短路故障，更换触头</li> <li>3、提高操作电源电压，排除机械卡住故障，使接触器吸合可靠。</li> </ol>

## 6、保修说明及售后服务

在用户遵守保管和使用条件下，本公司生产的产品，自生产日期(以产品合格证或产品上标明的日期为准)起十八个月内或者从购买之日起(以发票开据日期为准)十二个月内，产品因制造质量问题而发生损坏或不能正常工作时，本公司负责无偿修理或更换。但是，在下述情况下引起的故障，即使在保修期内亦作有偿修理或有偿更换：



- a)产品的使用情况不符合标准规范要求；
- b)自行改装及不适当的维修等原因；
- c)地震、火灾、雷击、异常电压，其他不可抗拒的自然灾害等原因。

## 7、订货须知

订货时请注明接触器型号、线圈电压、辅助触头及数量。

例如：CJX8-50C，Us 380V，50台  
CA7-10，CA7-01各50只。

---

2018年09月第六版

### 包装物料清单

序号	名称	单位	数量	备注
1	产品本机	台	1	
2	产品使用说明书	本	1	
3	产品合格证	张	1	
4	干燥剂	包	1	

尊敬的顾客：

为了保护我们的环境，当本产品的寿命终了时，请您做好产品或其零部件材料的回收工作，对于不能回收的材料也请做好处理，非常感谢你的合作与支持。

人民电器集团有限公司

# 合格证

名称：切换电容器接触器

型号：CJX8-□C系列

检验员：检 10

日期：见产品标识码或二维码

产品符合GB/T14048.4标准，经  
检验合格，准许出厂。

**人民电器集团有限公司**  
浙江人民电器有限公司(生产厂)

注意：对于本手册的内容，若因技术升级或采用更新的生产工艺，人民电器有权随时更改、变动，不再另作说明。

## 人民电器集团有限公司

生产厂：浙江人民电器有限公司

地址：浙江省乐清市柳市柳乐路555号

客服热线：400 898 1166

官方网址：[www.chinapeople.com](http://www.chinapeople.com)

