

产品概述



JQX-13F(HH62P)系列电磁继电器，用于交流50Hz电压至AC380V或直流电压至DC220V的自动控制电路中，作为控制电路中的控制元件用于接通或分断电路。

产品符合：GB/T 14048.5/IEC 60947-5-1标准。

选型指南

JQX-13	F	AC6V
产品型号	派生代号	额定电压规格
电磁继电器	F表示为 防尘罩式	见表1

按额定控制电源电压规格分类

表1

交流电压		直流电压	
AC 6V	AC 48V	DC 6V	DC 48V
AC 12V	AC 110V	DC 12V	DC 110V
AC 24V	AC 220V	DC 24V	DC 220V
AC 36V	AC 380V	DC 36V	

正常工作条件和安装条件

- 周围空气温度：周围空气温度不超过+40℃及不低于-5℃，24h内其平均温度值不超过+35℃；
- 海拔：安装地点海拔应不超过 2000m；
- 湿度：最高温度为+40℃时，空气的相对湿度不超过50%；在较低的温度下可以允许有较高的相对湿度，例如20℃时达90%。对由于温度变化偶尔产生的凝露应采取特殊的措施；
- 污染等级：3级；
- 在额定控制电源电压AC变化范围：85%~110%，DC变化范围为75%~110%的施压下应能够可靠吸合；释放值在额定控制电源电压AC20%，DC10%可完全断开；
- 安装环境：在无严重震动和爆炸危险的介质中，且介质中无足以腐蚀金属和破坏绝缘的气体与尘埃；在没有雨雪侵袭的地方；
- 安装方式：垂直或水平安装。

JQX-13F系列通用电磁继电器

主要技术数据

- 安装类别：II。
- 使用类别a) AC-15； b) DC-13。
- 输出触头：2组转换。
- 输出触点参数（见表2）

表2

额定绝缘电压 U_i	380V	
使用类别	AC-15	DC-13
额定工作电压 U_e	220V	30V
额定控制功率 P_e	2200VA	300W
约定发热电流 I_{th}	10A	

- 寿命
 - a) 机械寿命大于或等于 100×10^4 次；
 - b) 电寿命大于或等于 20×10^4 次。

输出触头接线图

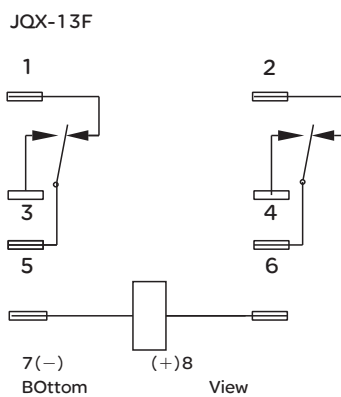


图1

外型及安装尺寸

外型尺寸见图2

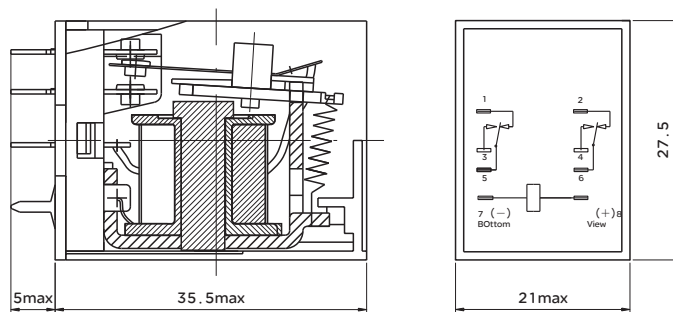


图2

安装尺寸见图3

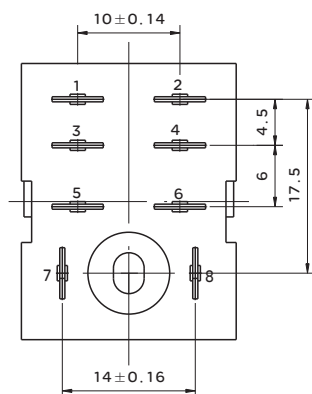


图3

订货须知

用户在订货时应注明继电器的型号、规格、额定电压和数量。

例：JQX-13F(HH62P)-DC24V 数量20台