

使用说明书

JS14A系列时间继电器

符合标准：JB/T 10047、GB/T 14048.5
产品安装使用前，请仔细阅读使用说明书，
并妥善保管，以备查阅。

1 用途及适用范围

JS14A系列时间继电器(以下简称继电器), 适应于交流电压AC380V及以下, 频率50Hz(或60Hz)和直流电压220V及以下的控制电路中作为时间控制元件, 按预定的时间接通或分断电路。

产品符合: JB/T10047、GB/T14048.5、IEC 60947-5-1标准。

2 正常工作条件和安装条件

2.1 正常工作条件

2.1.1 海拔高度不超过2000m ;

2.1.2 周围环境温度不高于+40 °C及不低于-5°C , 且24h的平均值不超过+35°C ;

2.2 大气条件

2.2.1 湿度

最高温度为+40°C时, 空气的相对湿度不超过50% ; 在较低的温度下可以允许有较高的相对湿度, 对由于温度变化偶尔产生的凝露应采取特殊的措施。

2.2.2 污染等级: 污染等级3级 ;

2.3 安装条件

2.3.1 在无爆炸危险的介质中, 且介质中无足以腐蚀金属和破坏绝缘的气体及导电尘存在的地方。

2.3.2 在有防雨雪设备及没有充满水蒸气的地方。

2.3.3 在无明显振动、冲击的地方。

2.3.4 安装类别: II。

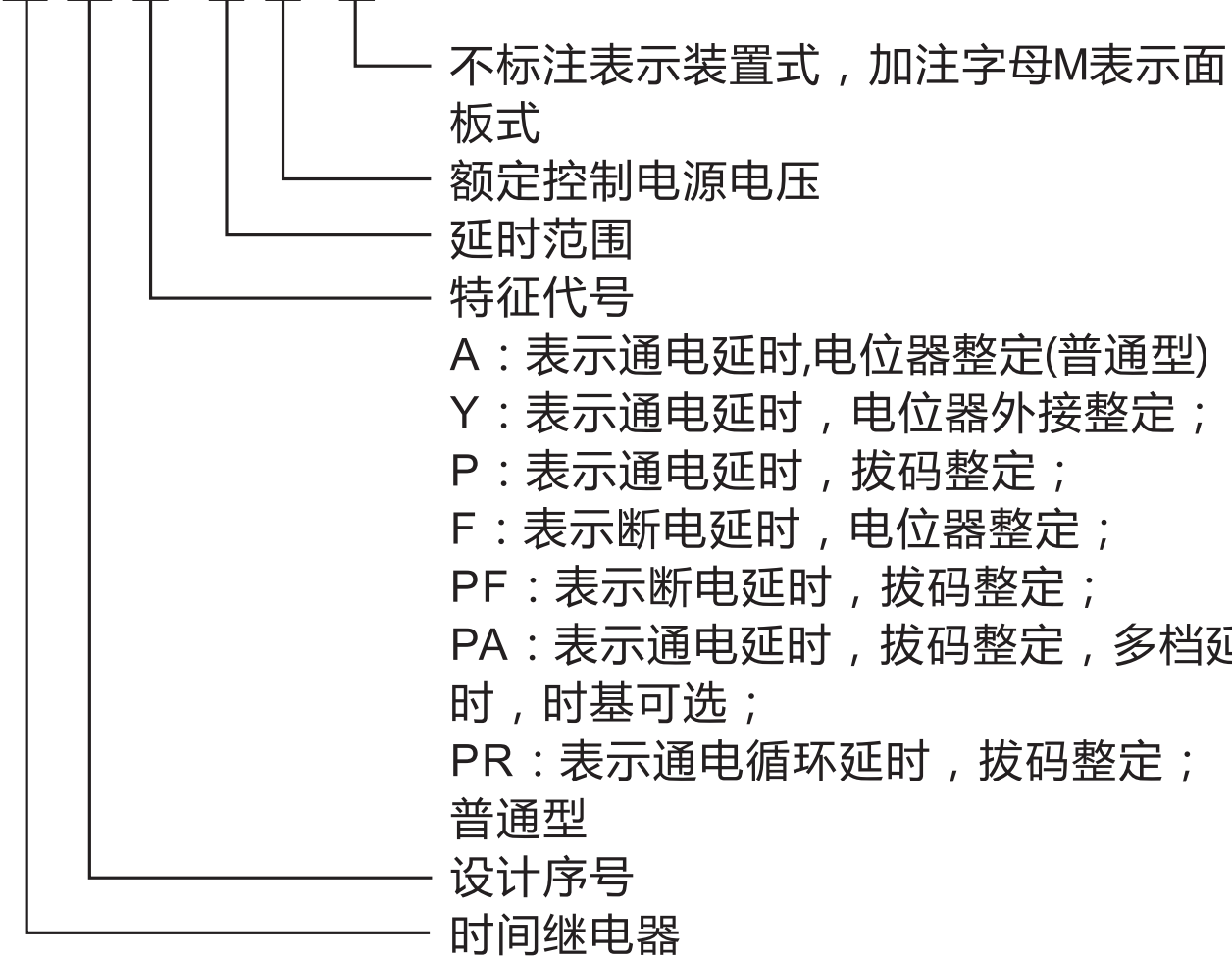
2.3.5 安装方式: 装置式或导轨式。

2.4 运输与储存条件：-25℃到+55℃。

2.5 垂直或水平安装。

3 型号及其含义

JS 14 □ - □ □ / □



4 主要技术数据

4.1 产品规格及主要技术参数见表1。

4.2 辅助电路使用类别：AC-15、DC-13。

4.3 抗干扰耐受能力：见表2。

表1

型号	JS14A	JS14Y	JS14F	JS14P	JS14PA	JS14PR	JS14PF
替代型号	JS20	JS20-02	JS20-D				
额定电压	50/60HZ A380V、220V、110V、36V、24V ; 24V ;						
整定方式	电位器整定			拔码整定			
工作方式	通电延时		断电 延时	通电 延时	通电 延时	循环 延时	断电 延时
延时范围	1s、5s、10s、30s、60s、 120s、180s、300s、600s、 900s、1200s、1800s、3600s			9.9s、99s、9.9min、99min、 9.9h、99.9s、999s、99.9min、 999min 其它规格可订做			9.9s 99.9s
整定误差	≤5%		≤10%	≤1%			
复位时间	≤1s						
触头数量	2组转换						
触点容量	Ue/Ie:AC-15220V/0.75A,380V/0.47A;DC-13220V/0.27A;lth:5A						
机械寿命	100万次						
电寿命	10万次						

表2

项目	严酷等级
静放电耐受能力	空气放电 $\pm 8 \times (1 \pm 10\%)KV$
辐射电磁场耐受能力	试验电场强度 $10 \times (1 \pm 10\%)V/m$
快速瞬变耐受能力	对电源线2KV，持续时间1min
浪涌(冲击)耐受能力	开路实验电压 $2 \times (1 \pm 10\%)KV$

5 外型尺寸及安装尺寸

5.1 继电器的外形尺寸(如下图所示)

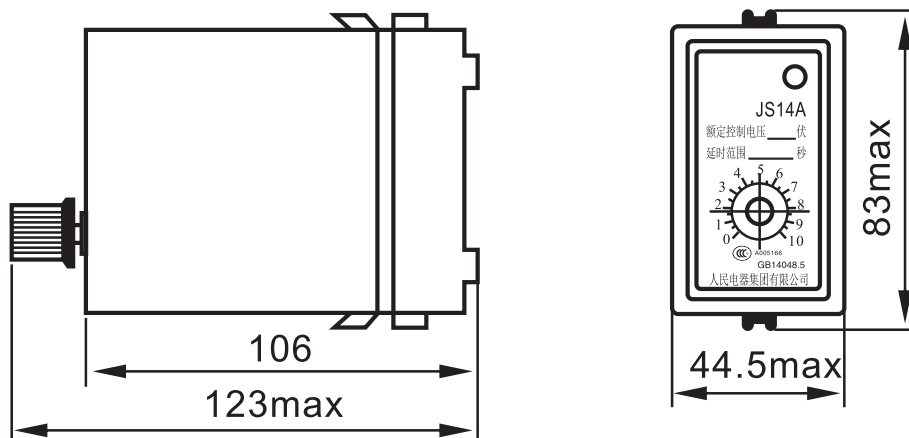


图1 JS14A外形尺寸

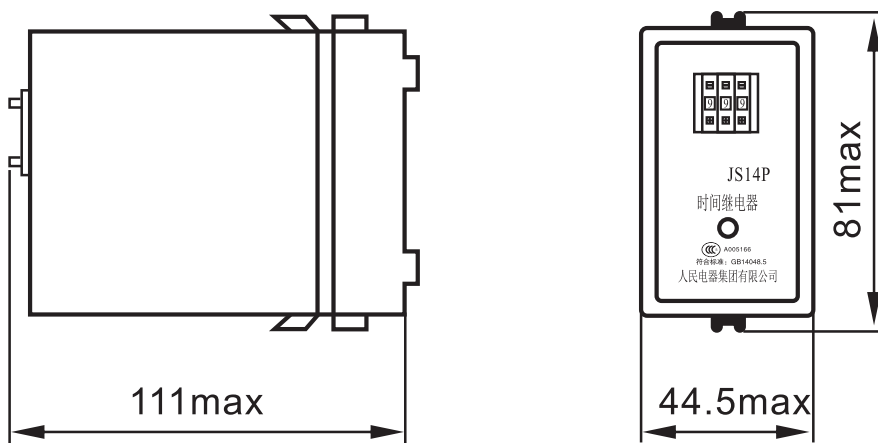


图2 JS14P外形尺寸

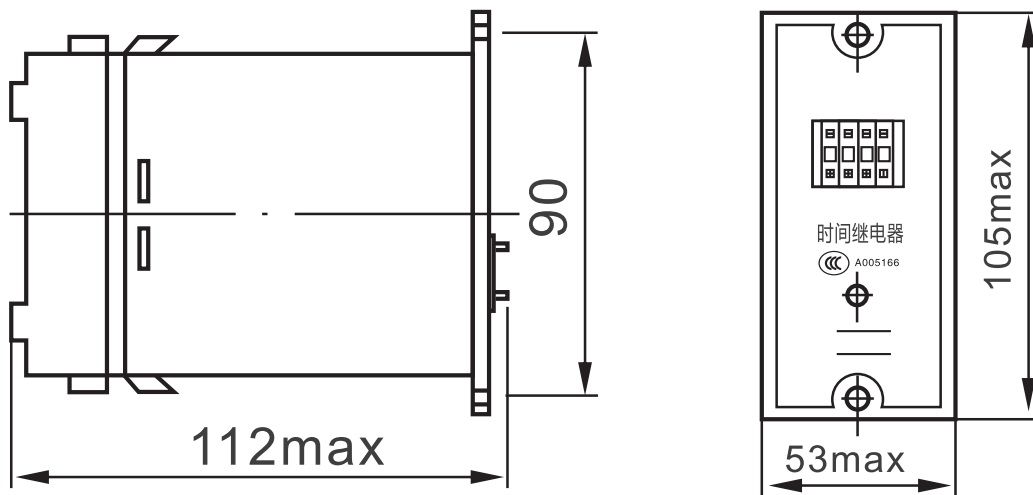


图3 JS14A/M外形尺寸

5.2继电器的安装尺寸(见图3)

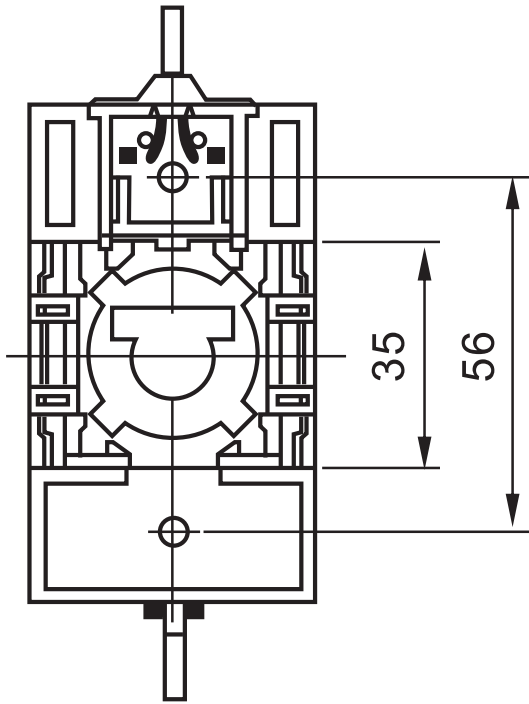


图4JS14A-□系列
装置式安装尺寸

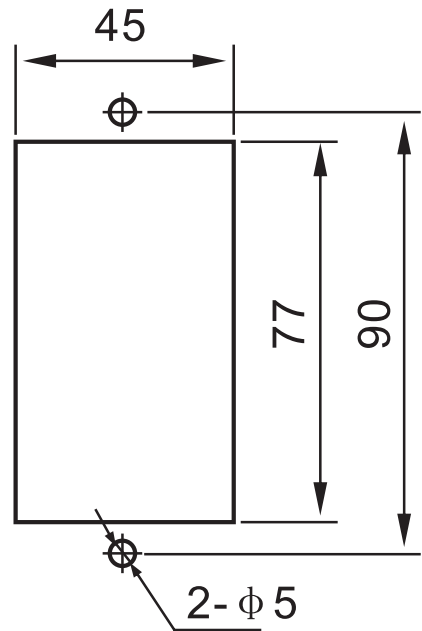


图5JS14A-□/M系列
面板式安装尺寸

6 继电器的接线图

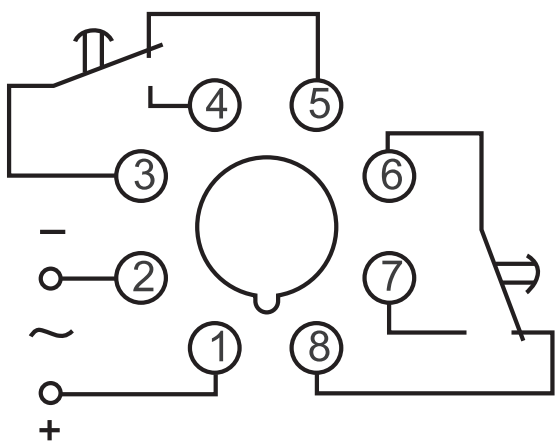


图6JS14A/JS14P/JS14PF
JS14PA/JS14A/M/JS14PR
接线图

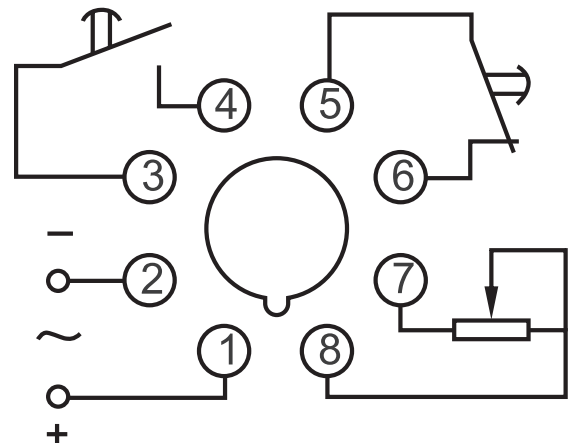


图7JS14Y接线图

7 安装与使用

7.1 必须按接线端子正确接线, 核对电源电压是否相符, 直流型注意电源极性。

7.2 电位器整定型: 延时刻度不表示实际延时值, 只表示延时规格进等分, 若需精确的延时值, 需在使用时先核对延时数值。

7.3 拨码整定型: 属于数字式设置不须调试, 只须拨码数字按所需时间设定即可。

7.4 通电延时: 继电器通上电源立即开始计时, 到预定时间触头执行转换。

7.5 断电延时: 继电器必须先通电, 通电时继电器触点立即转换, 通电时间 $\geq 5s$ 以上后断电, 断电后继电器立即开始延时, 到达预置时间触头进行转换。

7.6 循环延时: 通电前T1、T2两段时间均要设定, 接通电源后继电器选按T1预置时间开始计时, 计时到执行继电器转换并保持, 继电器T2段预置时间开始计时, 计时到继电器释放, 同时开始T1段延时, 如此重复上述工作。

8 注意事项

8.1 断时延时继电器通电时间不要太短, 以免影响继电器的正常工作。

8.2 不要在多尘、有腐蚀气体、阳光直射、雨淋的地方使用。

8.3 外接电位器引线请勿与其它带强电电线同这或绞合配线, 必要时请使用屏蔽线且布线要短, 以免产生干扰, 影响继电器的正常工作。

8.4 请在额定的电压及规定的温度、海拔、湿度的条件下储存、使用。

9 保修说明及售后服务

用户在遵守保管和使用条件下,本公司生产的产品,自生产日期(以产品合格证或产品上标明的日期为准)起十八个月内或者从购买之日起(以发票开据日期为准)十二个月内,产品因制造质量问题而发生损坏或不能正常工作时,本公司负责无偿修理或更换。但是,在下述情况下引起的故障,即使在保修期内亦作有偿修理或有偿更换:

- a)产品的使用情况不符合标准规范要求;
- b)自行改装及不适当的维修等原因;
- c)地震、火灾、雷击、异常电压,其他不可抗拒的自然灾害等原因。

2021年03月第三版

尊敬的顾客：

为了保护我们的环境，当本产品的寿命终了时，请您做好产品或其零部件材料的回收工作,对于不能回收的材料也请做好处理，非常感谢您的合作与支持。

人民电器集团有限公司

合格证

名称： 时间继电器

型号： JS14A系列

检验员： 检 12

日期： 见产品标识码或二维码

产品符合GB/T 14048.5标准，经
检验合格，准许出厂。

人民电器集团有限公司

浙江人民电器有限公司(生产厂)

注意：对于本手册的内容，若因技术升级或采用更新的生产工艺，人民电器有权随时更改、变动，不再另作说明。

人民电器集团有限公司

生产厂：浙江人民电器有限公司

地址：浙江省乐清市柳市柳乐路555号

客服热线：400 898 1166

官方网址：www.chinapeople.com

