

JS14A系列时间继电器

产品概述



JS14A系列时间继电器, 适用于交流电压AC380V及以下, 频率50Hz(或60Hz)和直流电压220V及以下的控制电路中作为时间控制元件, 按预定的时间接通或分断电路。

产品符合: JB/T10047、GB/T 14048.5、IEC 60947-5-1标准。

选型指南

JS14	A	60
产品型号	特征代号	延时范围
时间继电器	A: 通电延时, 电位器整定(普通型) Y: 通电延时, 电位器外接整定 F: 断电延时, 电位器整定	1S、5s、10s、 30s、60s、 120s、180s、 300s、600s、 900s、1200s、 1800s、3600s

正常工作条件和安装条件

- 海拔: 海拔高度不超过2000m;
- 温度: 周围环境温度不高于+40℃及不低于-5℃, 且24h的平均值不超过+35℃;
- 湿度: 最高温度为+40℃时, 空气的相对湿度不超过50%; 在较低的温度下可以允许有较高的相对湿度, 对由于温度变化偶尔产生的凝露应采取特殊的措施;
- 污染等级: 污染等级3级;
- 安装条件: 在无爆炸危险的介质中, 且介质中无足以腐蚀金属和破坏绝缘的气体及导电尘存在的地方。在有防雨雪设备及没有充满水蒸气的地方。在无明显振动、冲击的地方;
- 安装类别: II;
- 安装方式: 装置式或导轨式;
- 运输与储存条件: -25℃到+55℃。

主要技术数据

表1

型号	JS14A	JS14Y	JS14F
额定电压	50/60Hz AC380V、220V、110V、36V、24V; DC24V;		
整定方式	电位器整定		
工作方式	通电延时		断电延时
延时范围	1s、5s、10s、30s、60s、120s 180s、300s、600s、900s 1200s、1800s、3600s		
整定误差	≤5%		≤10%
复位时间	≤1s		
触头数量	2组转换		
触点容量	Ue/Ie: AC-15; AC220V/0.75A; AC380V/0.47A; DC-13 220V/0.27A; Ith: 5A		
机械寿命	100万次		
电寿命	10万次		

接线图

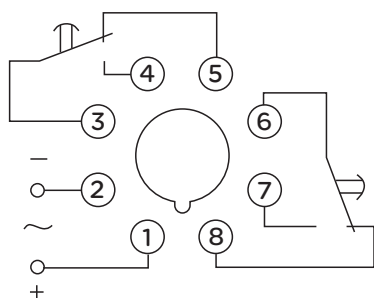


图1 JS14A接线图

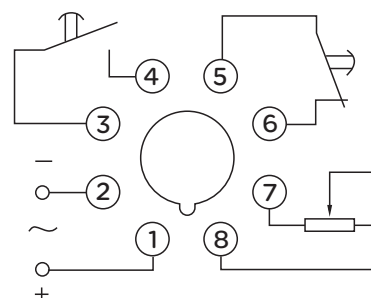


图2 JS14Y接线图

外型尺寸及安装尺寸

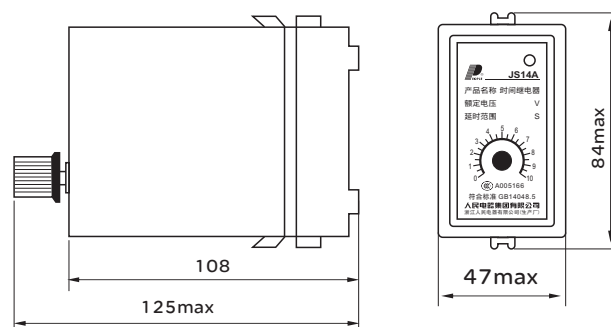


图3 JS14A外形尺寸

JS14A系列时间继电器

安装尺寸(见图4、图5)

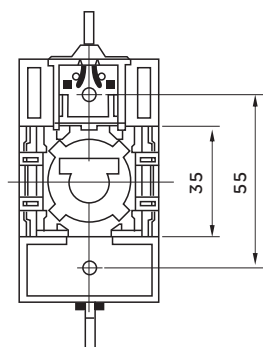


图4 JS14A-□系列
装置式安装尺寸

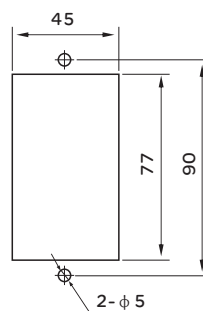


图5 JS14A-□/M系列
面板式安装尺寸

订货须知

用户在订货时应注明继电器型号、规格、额定电压和数量。

例:JS14A 60s AC220V 数量100台