

使用说明书

JZC1系列接触器式继电器

符合标准：GB/T 14048.5

产品安装使用前，请仔细阅读使用说明书，
并妥善保管，以备查阅。

警告

- 1 使用中，请勿触摸通电部位（导体、端口），否则会造成严重后果；
- 2 保养或检查本产品时，必须切断电源。否则会造成触电危险；
- 3 卸掉灭弧盖后，请勿使用本产品，会有火灾、短路、触电等危险。

注意

- 1 安装本产品前阅读本说明书。并按照说明书上的内容正确安装使用本产品。
- 2 错误的安装会使产品不能正常运行或发生事故。
- 3 必须选用适合本产品的电缆和接线端子，否则会发生过热或火灾。
- 4 产品断开电源后，不要立即触摸，待冷却后再进行处理。

1 适用范围

JZC1系列接触器式继电器是一种中间继电器(以下简称继电器)，适用于控制交流50Hz或(60Hz)，额定工作电压至660V及直流额定电压至220V的控制电路中，作控制各种线圈，以及信号放大或将信号传递给有关控制元件之用。

产品符合：GB/T 14048.5 标准。

2 正常工作条件及安装条件

2.1 周围空气温度上限值不超过+ 40℃，且24h内的平均温度值不超过+ 35℃；下限值不低于-5℃。

2.2 海拔不超过2000m。

2.3 大气条件

2.3.1 最高温度为+40℃时，空气的相对湿度不超过50%；在较低的温度下可以允许有较高的相对湿度，例如20℃时达90%。对由于温度变化偶尔产生的凝露应采取特殊的措施。

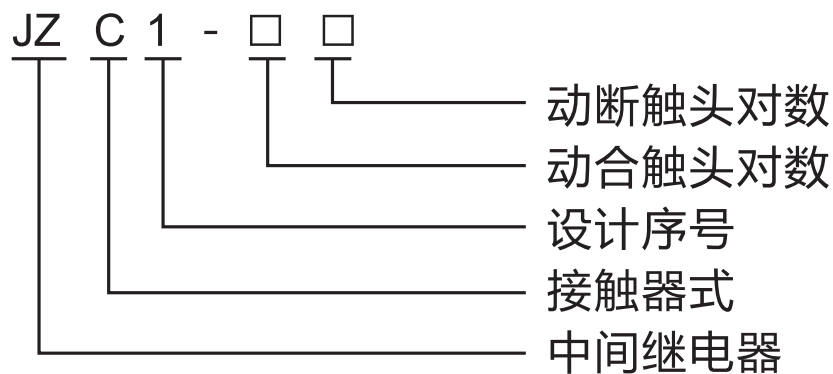
2.3.2 污染等级:继电器污染等级3。

2.4 冲击与振动:产品应安装和使用在无显著摇动、冲击和振动的地方。

2.5 安装位置:安装面对垂直面的倾斜度不超过±5°。

2.6 安装类别:继电器安装使用类别Ⅲ。

3 型号含义



4 结构说明

继电器采用E形铁芯，双断点桥式触头系统和直动式运动结构，动作轻便灵活。壳体由底座与上基座组成，上基座分为单层和双层，能方便地组成4对和8对触点。壳体显著位置明确指示出继电器的工作状态，外壳防护等级为IP20，具有防触指功能，有效地防止人体直接接触及继电器的带电部位。

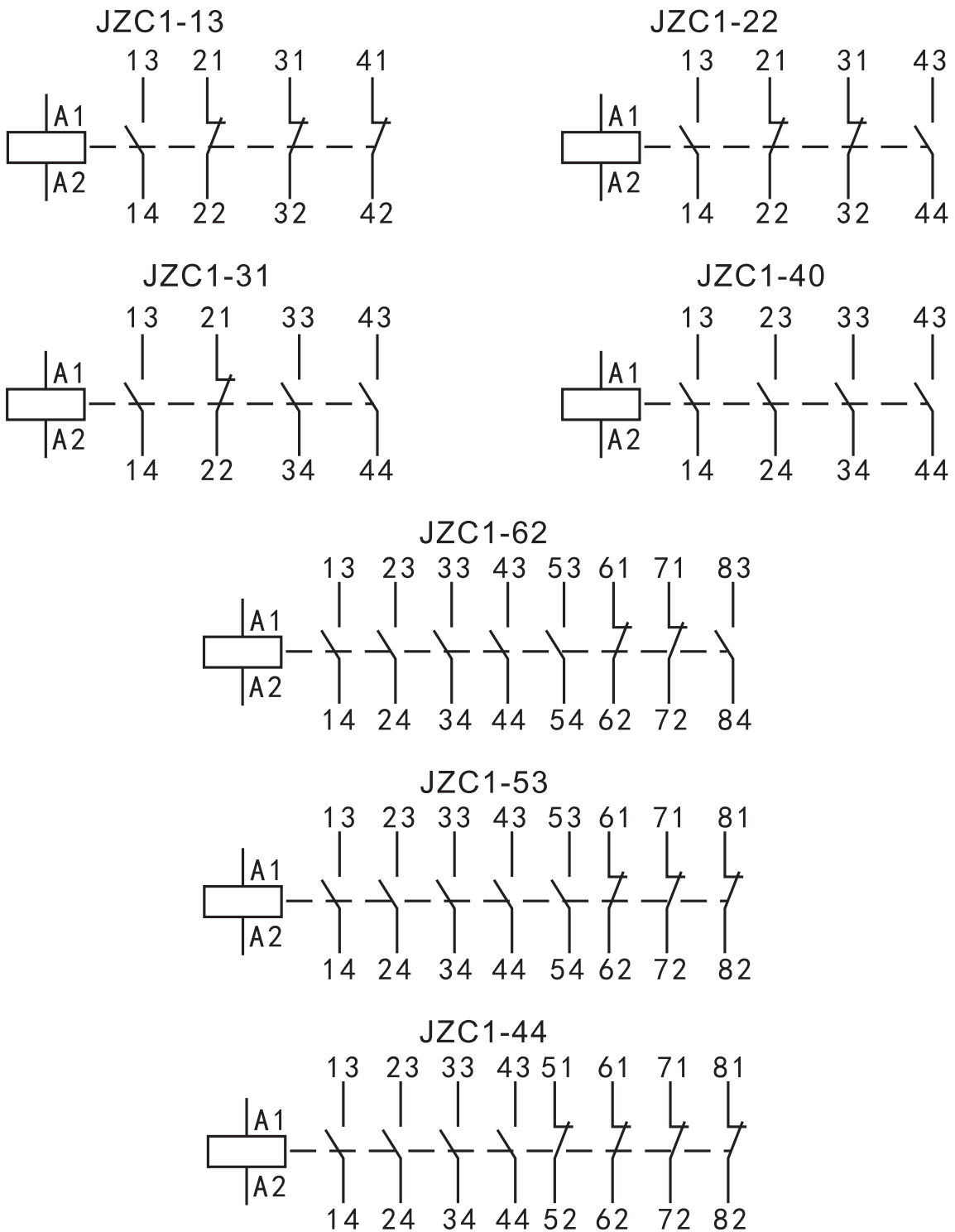
5 技术参数及接线端子标志

5.1 继电器主要技术参数见表1

表1 继电器主要技术参数

型号	结构	动合触头对数	动断触头对数	额定绝缘电压 Ui/V	约定发热电流 Ith/A	额定工作电流Ie/A				线圈功率消耗		操作频率 次/h	电寿命 AC-15 万次	额定控制电源电压 UsV (50HZ)	
						Ue/V	220	380	660	交流 VA	直流 W				
JZC1-22	单 层	2	2	660	10	Ie	AC -15	10	6	2	起 动 68 吸 持 10	起 动 65 吸 持 6.5	1200	120	36、 48、 110、 220、 380
JZC1-31		3	1												
JZC1-40		4	0												
JZC1-13		1	3												
JZC1-44	双 层	4	4												
JZC1-53		5	3												
JZC1-62		6	2												
JZC1-71		7	1												
JZC1-80		8	0												
							DC -13	0.45	—	—					

5.2 继电器接线端标志图见图1



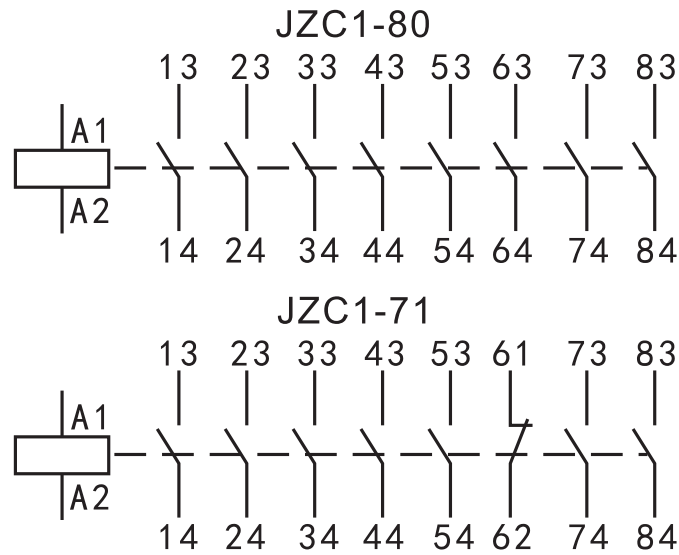


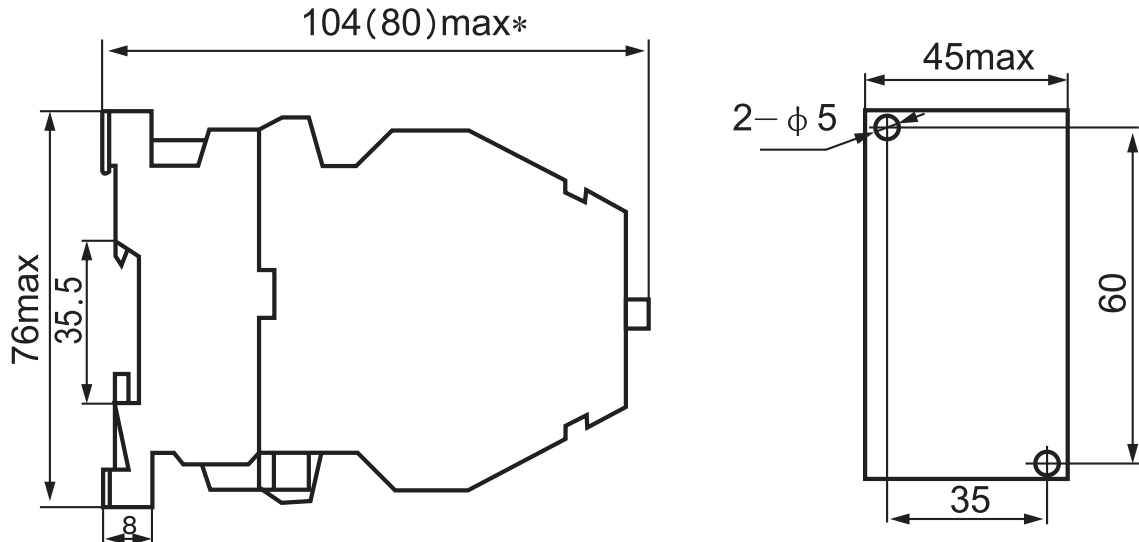
图1

5.3 继电器的动作特性

继电器在额定控制电源电压(U_s)的85%~110%范围内任何值能可靠吸合，在20~75%范围内可靠释放。

6 外形及安装尺寸见图2(单位mm)

继电器彩TH35导轨安装或螺钉安装。



注：*单层高度为80厘米，双层高度为104mm。

图2

7 安装使用及维护

7.1 安装前应检查线圈上的技术数据(如额定电压、频率等是否与电源相符)。

7.2 安装时，应按规定的安装条件、继电器线圈的接线端子A1符号应朝上方，符合人的视觉习惯。

7.3 接线螺钉应拧紧，检查接线正确无误后，应在触头不带电的情况下，先使吸引线圈通电分合数次，实验动作可靠后，才能投入使用。

7.4 使用时如发现不正常噪音，可能是铁芯极面上有污物，请擦净极面。

7.5 使用中，应定期检查产品各部件，要求可动部分不卡住紧固件无松脱，零部件如有损坏，应及时更换。

8 故障分析与排除

继电器的常见故障、可能原因及处理方法见表2

故障现象	可能原因	处理办法
一、吸不上或吸不足(指触头已闭合而铁芯尚未完全闭合)	1、电源电压过低或波动过大 2、操作回路电源容量不足或发生断线、配线错误及控制触头接触不良 3、线圈技术参数与使用条件不符 4、产品本身受损(如线圈断线或烧毁，机械可动部分卡住等)	1、调高电源电压 2、增加电源容量，更换线路，修理控制触头。 3、更换线圈或继电器 4、更换线圈，排除卡住故障，修理受损零件或更换继电器

续表1

<p>二、不释放或释放缓慢</p>	<p>1、触头熔焊 2、机械可动部分卡住 3、铁芯极面有油污或尘埃粘着</p>	<p>1、排除熔焊故障，修理或更换触头 2、排除卡住现象，修理受损零件 3、清理铁芯极面</p>
<p>三、线圈过热或烧损</p>	<p>1、电源电压过高或过低 2、线圈技术参数（如额定电压、频率、通电持续率及适用工作制等）与实际使用不符 3、运动部分卡住 4、铁芯极面不平或尘埃粘着</p>	<p>1、调整电源电压 2、更换线圈或继电器 3、排除机械卡住现象 4、清除极面或更换铁芯</p>
<p>四、电磁铁（交流）噪声大</p>	<p>1、电源电压过低 2、磁系统歪斜或机械上卡住，使铁芯不能吸平 3、铁芯极面生锈或因异物侵入铁芯极面 4、短路环断裂或铁芯极面磨损过度不平</p>	<p>1、提供操作回路电压 2、调整磁系统或排除机械卡住现象 3、清理极面 4、更换铁芯</p>
<p>五、触头熔焊</p>	<p>1、操作频率过高或产品过负载使用； 2、负载侧短路 3、操作回路电压过低或机械上卡住 致使吸合过程中有停滞现象 触头停顿在刚接触的位置上。</p>	<p>1、调整合适的继电器 2、排除短路故障，更换触头 3、提高操作电源电压，排除机械卡住故障 使继电器吸合可靠。</p>

9 保修说明及售后服务

在用户遵守保管和使用条件下，本公司生产的产品，自生产日期(以产品合格证或产品上标明的日期为准)起十八个月内或者从购买之日起(以发票开据日期为准)十二个月内，产品因制造质量问题而发生损坏或不能正常工作时，本公司负责无偿修理或

更换。但是，在下述情况下引起的故障，即使在保修期内亦作有偿修理或有偿更换：

- a) 产品的使用情况不符合标准规范要求；
- b) 自行改装及不适当的维修等原因；
- c) 地震、火灾、雷击、异常电压，其他不可抗拒的自然灾害等原因。

10 订货须知

订购产品时请注明完整的型号、额定控制电源电压及频率，订购数量。

例：JZC1-44、380V 50Hz、50只。

2018年9月第二版
包装物料清单表

序号	名称	数量	单位
1	产品本机	1	台
2	产品使用说明书	1	本
3	产品合格证	1	张
4	干燥剂	1	包

尊敬的顾客：

为了保护我们的环境，当本产品的寿命终了时，请您做好产品或其零部件材料的回收工作，对于不能回收的材料也请做好处理，非常感谢您的合作与支持。

人民电器集团有限公司

合格证

名称： 接触器式继电器

型号： JZC1系列

检验员： 检 10

日期： 见产品标识码或二维码

产品符合GB/T 14048.5标准，经检验合格，准许出厂。

人民电器集团有限公司
浙江人民电器有限公司(生产厂)

注意：对于本手册的内容，若因技术升级或采用更新的生产工艺，人民电器有权随时更改、变动，不再另作说明。

人民电器集团有限公司

生产厂：浙江人民电器有限公司

地址：浙江省乐清市柳市柳乐路555号

客服热线：400 898 1166

官方网址：www.chinapeople.com

