

使用说明书

KG10YG微电脑时控开关

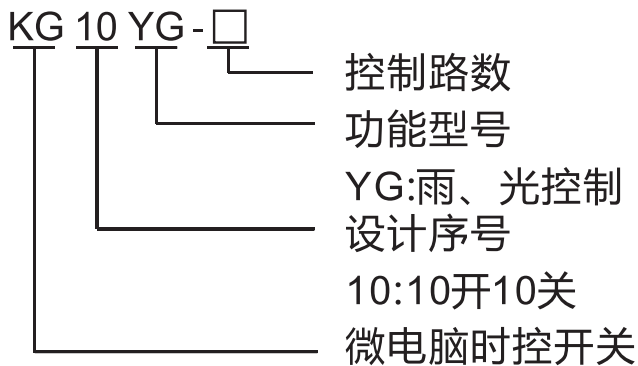
符合标准：GB/T 14048.5

产品安装使用前，请仔细阅读使用说明书，
并妥善保管，以备查阅。

1、用途及适应范围：

KG10YG微电脑时控开关(以下简称时控开关),适应于交流50Hz(或60Hz),额定控制电压至220V的自动控制电路中,作为路灯、霓虹灯、广告灯箱、生产设备、广播电视设备等设备的定时接通和断开控制之用。

2、型号及其含义



3、正常工作条件和安装条件

3.1、周围空气温度:-25℃~+60℃；

3.2、海拔高度：不超过2000m；

3.3、湿度：安装地点的空气相对湿度在最高温度为 +50℃ 时不超过50%；在较低的温度下可允许有较高的相对湿度, 由于温度变化发生在产品上的凝露应采取特殊的措施；

3.4、污染等级：3；

3.5、在无爆炸危险的介质中,且介质中无足以腐蚀金属和破坏绝缘的气体及严重存在导电尘埃的地方；

3.6、在有防雨雪设备及没有充满水蒸气的地方；

3.7、在无显著摇动、冲击和振动的地方；

3.8、电源电压变化范围：85%~110%额定电压；

- 3.9、安装类别：Ⅱ；
- 3.10、防护等级：IP20。

4、主要技术数据

- 4.1、额定控制电源电压：AC 220V 50Hz；
- 4.2、约定发热电流：20A；
- 4.3、额定工作电流：AC-15 220V 10A；
- 4.4、时控范围：1分钟~168小时；
- 4.5、计时误差：≤2秒/天；
- 4.6、机械寿命：≥3万次；
- 4.7、电寿命：≥1万次；
- 4.8、安装方式：装置式；
- 4.9 抗干扰耐受能力。见表1

表1 抗干扰耐受能力

项 目	严酷等级
静放电耐受能力	$\pm 8 \times (1 \pm 10\%) \text{kv}$ (空气放电)
辐射电磁场耐受能力	试验电场强度 $10 \times (1 \pm 10\%) \text{V/m}$
快速瞬变耐受能力	对电源线2kV，持续时间1min
浪涌(冲击)耐受能力	开路试验电压 $2 \times (1 \pm 10\%) \text{kV}$

5、结构原理

本产品内部由电源模块、液晶显示模块、主控制模块和输出继电器四部分组成，具有时间定时控制、雨水控制和光线控制三种功能。本产品可设置十组开关时间，可按设定要求定时接通或断开日光灯或电铃等设备。

6、外形及安装尺寸和接线方式

6.1、外形与安装尺寸：见图1。

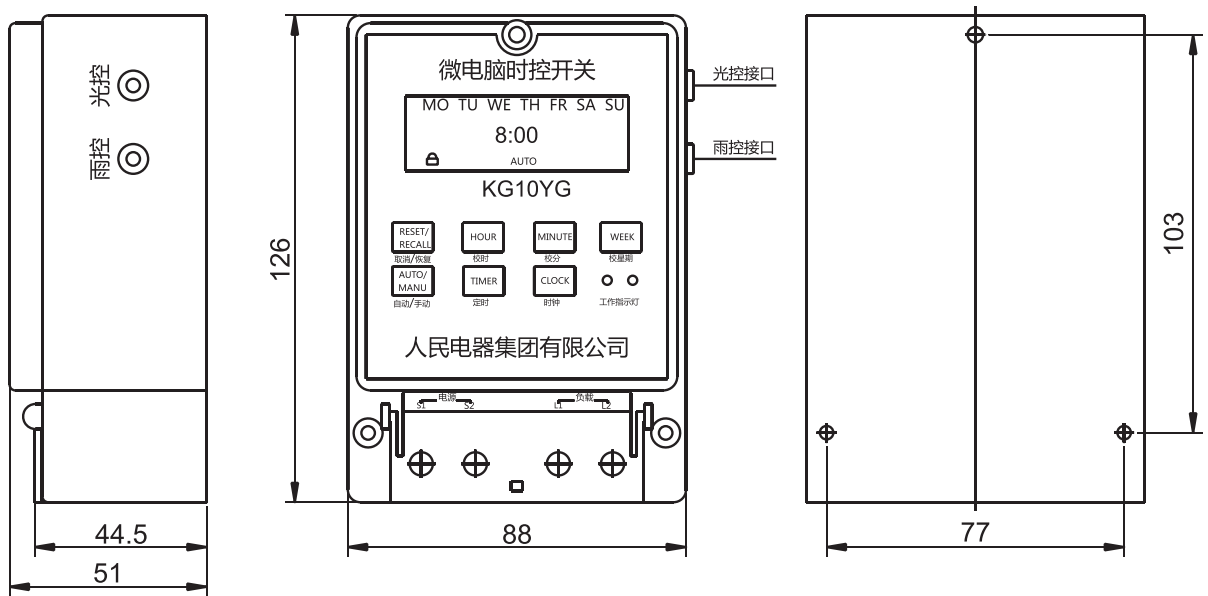


图1 KG20YG 外形尺寸和安装尺寸

6.2、光控、雨控安装尺寸：见图2。

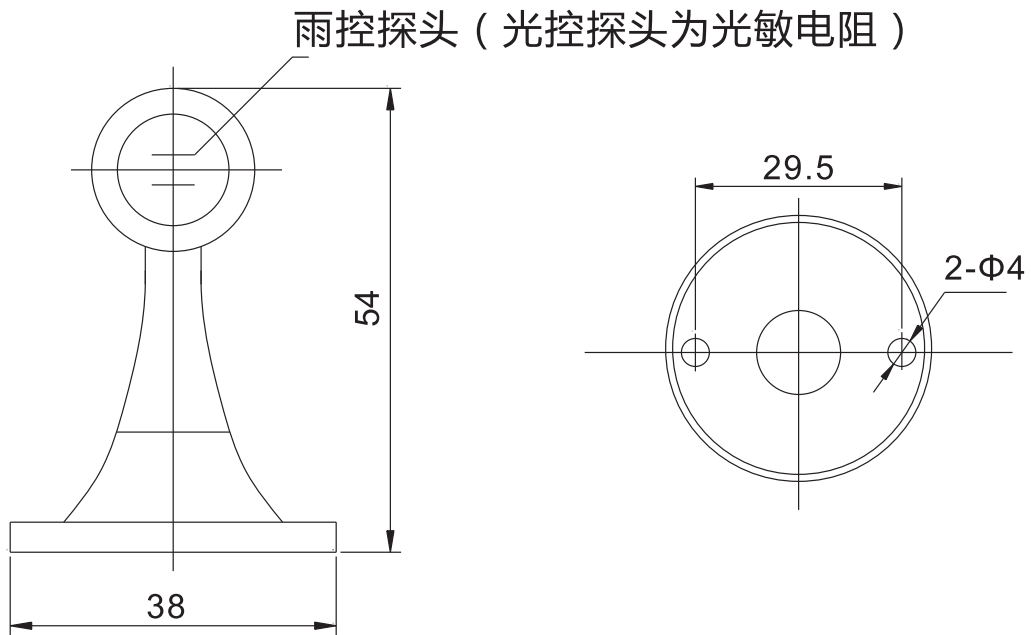


图2 光控、雨控安装尺寸

6.3、接线方法

6.3.1、直接控制方式

被控制的电器是单相供电，工作电流不超过本产品的额定值，可采用直接控制方式，接线方式如图3所示。

6.3.2、单相扩容方式

被控制的电器是单相供电，工作电流超过本产品的额定值，请采用交流接触器扩容控制方式，接线方式如图4所示。

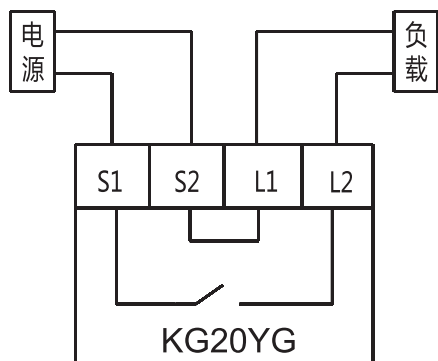


图3 单相直接控制接线图

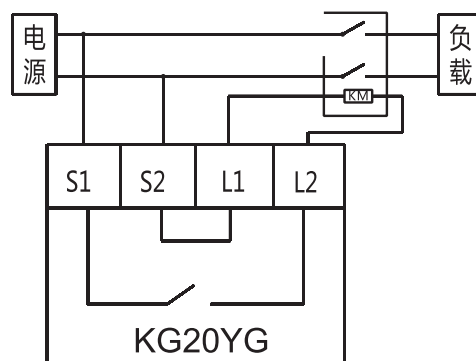


图4 单相扩容控制接线图

6.3.3、三相工作方式如图5、图6所示。

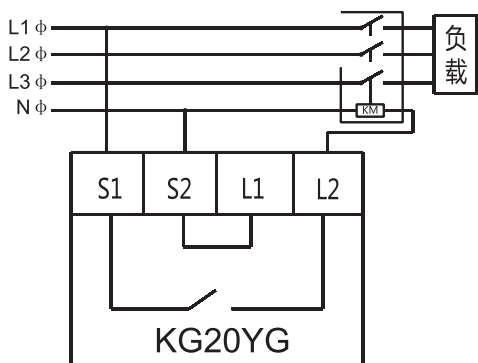


图5 三相控制接线图
(接触器线圈220V)

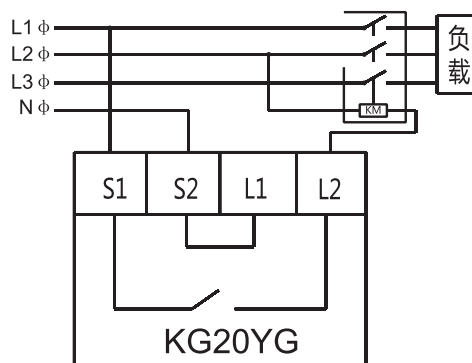


图6 三相控制接线图
(接触器线圈380V)

7、设置与使用

7.1、功能简介

本产品有雨控、光控等多种功能；面板设有"校时"、"校分"、"校星期"按键，可相应调节小时(h)、分钟(min)、星期(week)；有电源指示，工作指示，可手动或自动控制时控开关。

7.2、定时设置

7.2.1、本产品所有设置只有在取消键盘锁定功能后才能进行。按"取消/恢复"键四次取消键盘锁定功能，使"a"消隐。

7.2.2、先检查时钟显示是否与当前时间一致。如需重新校准，分别按"校时"、"校分"、"校星期"键，将时钟调到当前准确时间。

7.2.3、按一下"定时"键，显示屏右下出现"01ON"字样(表示第一组开启时间)。初始状态下开启时间显示"--：--"图样。按一下"取消/恢复"键，开启时间显示为"0:00"图样。然后按"校星期"键选择工作模式(见表2)，按"校时"键和"校分"键，输入第一组所需开启的时间。如图7所示。

7.2.4、再按一下"定时"键，显示屏右下出现"01OFF"字样(表示第一组关闭时间)。初始状态下关闭时间显示为"--：--"图样，按一下"取消/恢复"键，关闭时间显示为"0:00"图样，然后按"校星期"键选择工作模式(见表2)，分别按"校时"键和"校分"键，输入第一组所需关闭的时间。如图8所示。

7.2.5、继续按"定时"键，显示屏左下方将依次显示"02ON, 02OFF,10ON, 10OFF"字样，参考以上步骤设置其余各次开关时间。

7.2.6、如果每天不需设置10组开关，则必须按"取消/恢复"键，将多余各组时间消除，使其在显示屏上显示"--：--"图样(不是"0:00")，如图9所示。



图7 通电设定

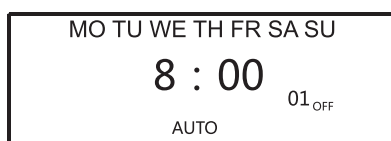


图8 断电设定

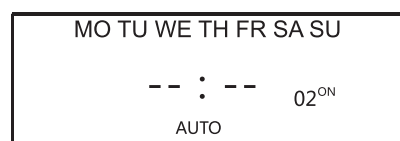


图9 取消设定

表2 工作模式

序号	工作模式	实现功能
1	MO TU WE TH FR SA SU	每日工作时间相同
2	MO TU WE TH FR SA SU	每日工作时间各不相同
3	MO TU WE TH FR	每星期一至五工作时间相同
4	MO TU WE TH FR SA	每星期一至六工作时间相同
5	SA SU	星期六、日工作时间相同
6	MO WE FR	星期一、三、五工作时间相同
7	TU TH SA	星期二、四、六工作时间相同
8	MO TU WE	星期一、二、三工作时间相同
9	TH FR SA	星期四、五、六工作时间相同
注1：各种工作模式只需设定一次，即可按设定的程序工作。 注2：英文星期标示： MO TU WE TH FR SA SU 中文对照：星期一 星期二 星期三 星期四 星期五 星期六 星期天		

7.2.7、定时设置完毕后，应按"时钟"键，使显示屏显示当前时间，如果不按"时钟"键，时控开关将在20s后自动转换到时钟模式。

7.2.8、按"自动/手动"键，将时控开关调至当前控制设备开关状态，再调至"AUTO(自动)"位置，此时，时控开关才能根据所设置的时间自动开、关电路。如在使用过程中需要临时开、关电路，则只需按"开/自动/关"键将开关标记调至"ON(开)"或"OFF(关)"的位置即可。

7.2.9、时钟自动校准功能

先按住"取消/恢复"键，同时按"定时"键，进入时钟自动校准功能。屏幕显示为"7d=-00"，表示一周需要调整的时间，单位为秒。"- "表示自动减慢，"+ "表示自动加快，按"校星期"键调整每周所需校准时间，按时钟键返回，设定完成后，它会在每周六的某一时段自动校准时间。

7.3、雨、光控探头使用方法

7.3.1、光控使用方法：插上光控探头(上方为光控插孔、下方为雨控插孔)、如有光照，开关约一分钟左右关断;无光照后，约3分钟左右自动恢复接通状态。

7.3.2、雨控探头使用方法：插上雨控探头，如探头感应雨水，开关立即关断，无雨水后约1分钟左右恢复接通状态，断电电阻50kΩ，通电电阻1MΩ。

7.3.3、光控和雨控同时使用：插上光控、雨控探头，在有光照或雨水的任何一种状态下，定时开启关断；如光照和雨水都没有，定时开关按原设定程序工作。

7.3.4、雨、光两种自动控制开关电路功能，均需将时控开关调至"自动"的位置上才能工作。

8、故障分析

8.1、如果本产品出现该开的时间没开,或者开了以后到关的时间还没关,那可能是因为工作定时设置的"星期"没调对，请按照"定时设置"中介绍的方法进行检查或者重调。

8.2、如果确认"开启"和"关闭"时间调的完全正确，但是本产品还是开关时间错乱,那可能是因为多余的几组开关时间没有消除，请参照"定时设置"中介绍的方法清除(注意：开关时间显示"--：--"表示消除，"0:00"表示晚上12点钟)。

8.3、如果以上两条全部正确，而本开关仍然动作不正确，有可能是"自动/手动"键被人为动作，检查"ON、AUTO、OFF"的标志，将其调到当前时间所处的状态，再调回到"AUTO"位置。

9、产品使用注意事项

9.1、对于那些因定时开关出错而可能发生人命相关事故或对社会产生重大影响的设备(例如医疗设备等)，请不要使用本开关。

9.2、使用本产品时，请务必使特性和性能的数值有足够的余量，并采取二重电路等安全对策。

9.3、本开关进线只能接AC220V电源，切勿接入其它电源。

9.4、本产品工作在无潮湿、腐蚀及高金属含量气体环境中。

9.5、本产品请勿沾染油或水

10、定货须知

用户订货时必须说明：

10.1、时控开关的名称及型号；

10.2、时控开关的额定工作电压为AC220V；

例如：KG10YG AC220V 数量100台；

2018年9月第二版

包装物料清单表

序号	名称	单位	数量
1	产品本机	台	1
2	产品使用说明书	本	1
3	产品合格证	张	1
4	干燥剂	包	1

尊敬的顾客：

为了保护我们的环境，当本产品的寿命终了时，请您做好产品或其零部件材料的回收工作，对于不能回收的材料也请做好处理，非常感谢您的合作与支持。

人民电器集团有限公司

合格证

名称： 微电脑时控开关

型号： KG10YG系列

检验员： 检 12

日期： 见产品标识码或二维码

产品符合GB/T 14048.5标准，经检验合格，准许出厂。

人民电器集团有限公司
浙江人民电器有限公司(生产厂)

注意：对于本手册的内容，若因技术升级或采用更新的生产工艺，人民电器有权随时更改、变动，不再另作说明。

人民电器集团有限公司

生产厂：浙江人民电器有限公司

地址：浙江省乐清市柳市柳乐路555号

客服热线：400 898 1166

官方网址：www.chinapeople.com

