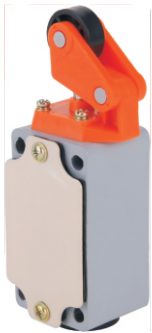


产品概述

LXP1系列行程开关适用于交流(40-60)Hz,交流电压到380V,直流电压至220V、电流至10A的控制电路中,用来控制运动机构的行程及速度或作程序控制之用。

产品符合: GB/T 14048.5 IEC 60947-5-1标准。



选型指南

LXP1	100	1	B	A
产品型号	外壳型式	开关触头组成	操作系统代号	派生代号
行程开关	100:宽型 120:窄型	0:从动触头 1:快速触头	见表1	“A”代表开关元件 或开启式行程开关

正常工作条件和安装条件

- 环境温度: 不超过+85°C, 不低于-40°C;
- 海拔: 不超过2000m;
- 大气条件: 最湿月最大相对湿度90%, 同时该月的月平均最低温度为-25°C, 并考虑到因温度变化发生在产品表面上的凝露;
- 无显著摇动和冲击振动的地方;
- 在无暴躁危险的介质中且介质中无足以腐蚀金属和破坏绝缘的气体及尘埃;
- 在没有雨雪侵袭的地方。

LXP1系列行程开关

结构概述

表1

操作系统代号	操作方式
B	直动、自动复位
C	直动、自动复位、有缓冲、
D	直动、有滚轮、自动复位、有缓冲
E	角杠杆、有滚轮、自动复位
F	角杠杆、有滚轮、自动复位
G	单摇杆、转动、单轮、自动复位、摇杆任意角度安装
J	单摇杆、转动、单轮、自动复位、摇杆在四个方向上安装
H	单摇杆、转轮、单轮、自动复位、有阻尼摇杆任意角度安装
K	单摇杆、转轮、单轮、自动复位、摇杆在四个方向上安装、有阻尼
U	长度可调单摇杆、单轮、自动复位
N	长度可调单摇杆、单轮、自动复位、有阻尼
P	铝杆长度可调、自动复位、有阻尼
Q	塑料杆长度可调、自动复位、有阻尼
V	铝杆长度可调、自动复位
W	塑料杆长度可调、自动复位
T	叉型杆、双轮、不自动复位
R	万向型、自动复位

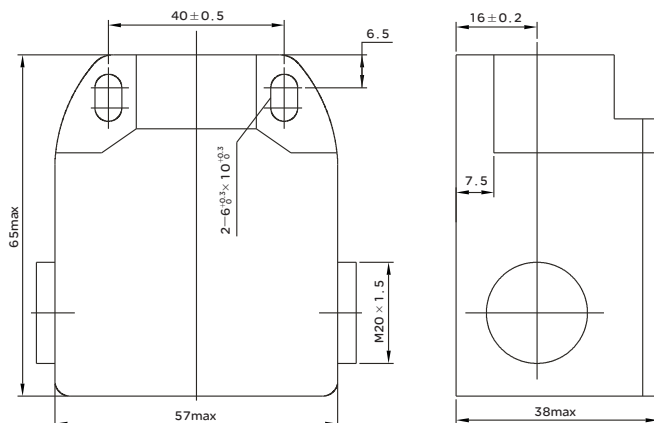
主要技术数据

约定发热电流 I_{th}	10A
额定工作电流 I_e	见表2
机械寿命	30×10^4 次;
电气寿命(次)	AC-11: 5×10^4 次; DC-11: 10×10^4 次;
额定操作频率(次/h)	20

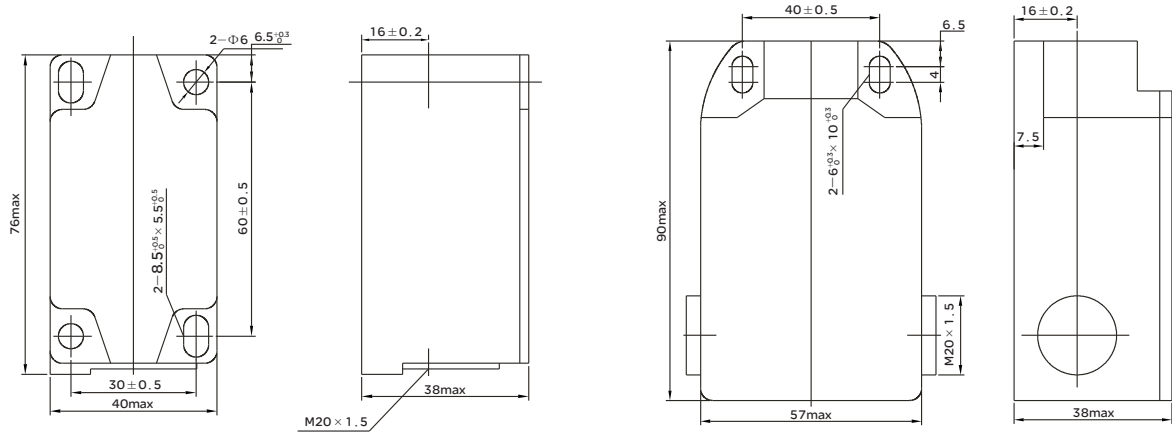
表2

AC-15		DC-15	
电压 U_e (V)	电流 I_e /AC-11(A)	电压 U_e (V)	电流 I_e (A)
220	1.4	110	0.3
380	0.8	220	0.15

外形尺寸



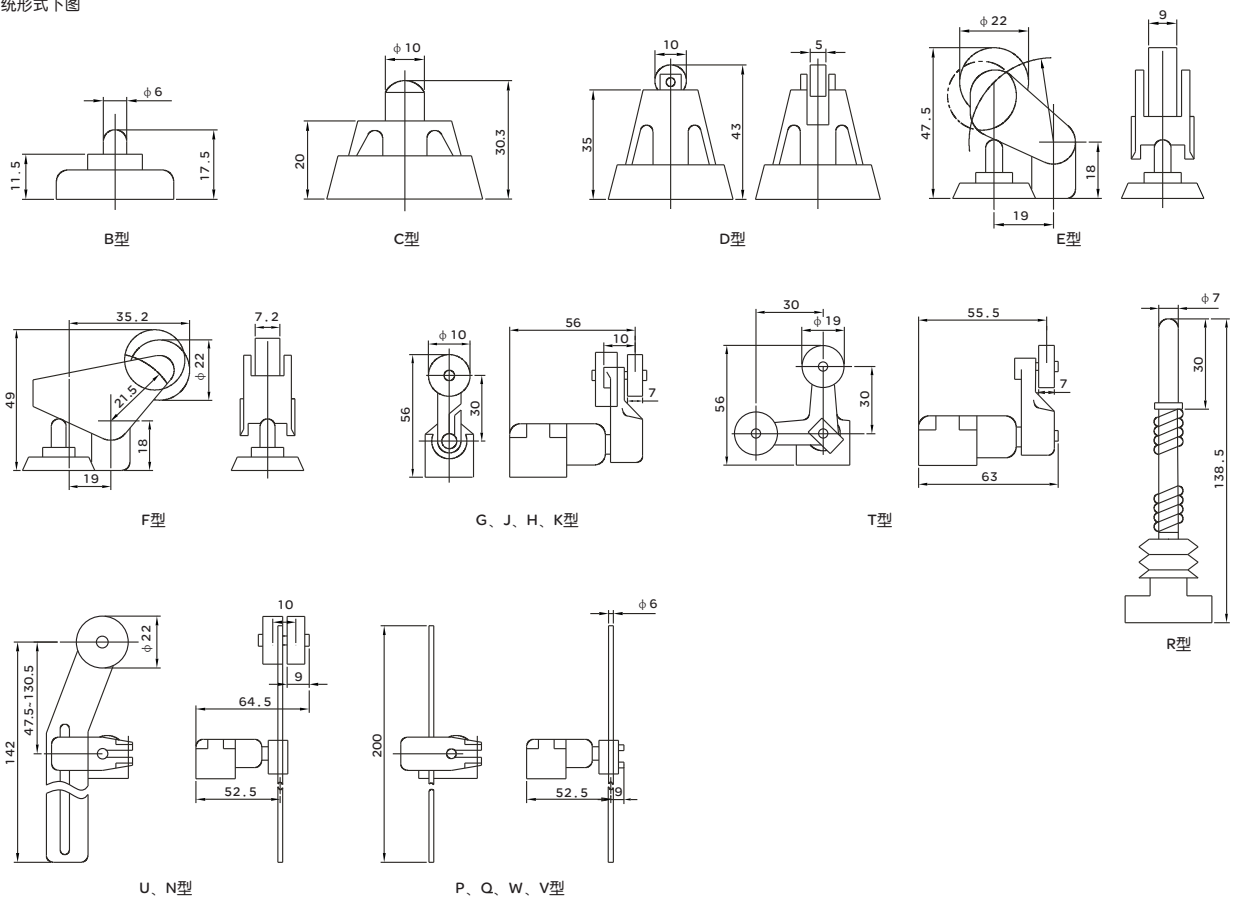
LXP1-100/□□壳体



LXP1-120/□壳体

LXP1-303/□壳体

操作系统形式下图



订货须知

用户在订货时须说明开关的型号、名称和数量；
 例如：LXP1-120/1CA 行程开关 50只。