

使用说明书

QX1-13N1可逆转换开关

符合标准：GB/T 14048.3

产品安装使用前，请仔细阅读使用说明书，
并妥善保管，以备查阅。

警告：

当电动机因失压停转后，应立即将手柄扳到停止位置上，以免电压恢复时电动机自行起动。

注意：

- 1、 起动器不带任何保护，要与熔断器等配合使用。
- 2、 被起动器控制的电动机应可以正转，反转。

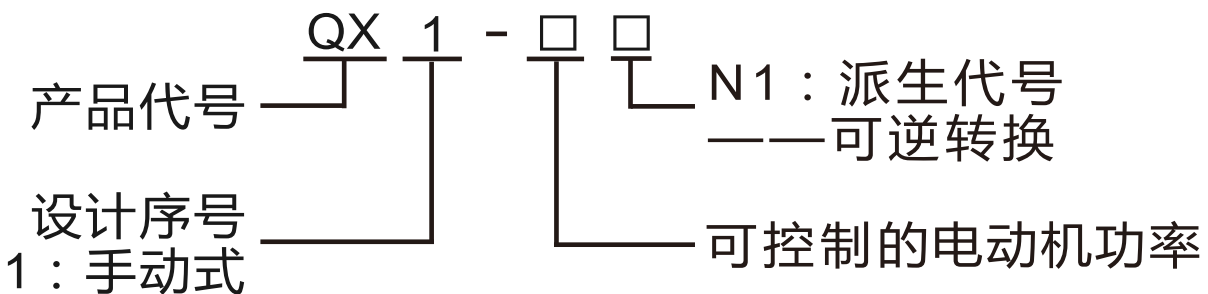
一、概述：

1、 结构：QX1-13N1手动式可逆转换开关主要由四个结构相似的触头元件和一个定位机构组成。四个触头元件的触头部分完全相同，是双断点形式的触头，其分合动作由不同外缘形状的凸轮控制。起动器有顺转（顺）、停止（停）和倒转（倒）三个位置。

2、 用途：对鼠笼型三相异步电动机进行人为地停止电动机，控制电动机的正转、反转。

3、 符合标准：GB/T 14048.3

二、型号说明：



三、主要技术参数：

型 号	额定电压	额定电流	最大电机功率	起动时间		起动间隔	操作频率
				最短	最长		
QX1-□N1	380V	—	5.5kW	—	—	—	30次/h

四、安装和维护：

1、安装前的准备

1) 转动手柄，检查各元器件动作是否灵活，有无卡住或损坏现象。

2) 根据接线图检查内部接线是否正确。

2、安装

1) 起动器一般应安装在墙上，并保持一定高度，以利操作。

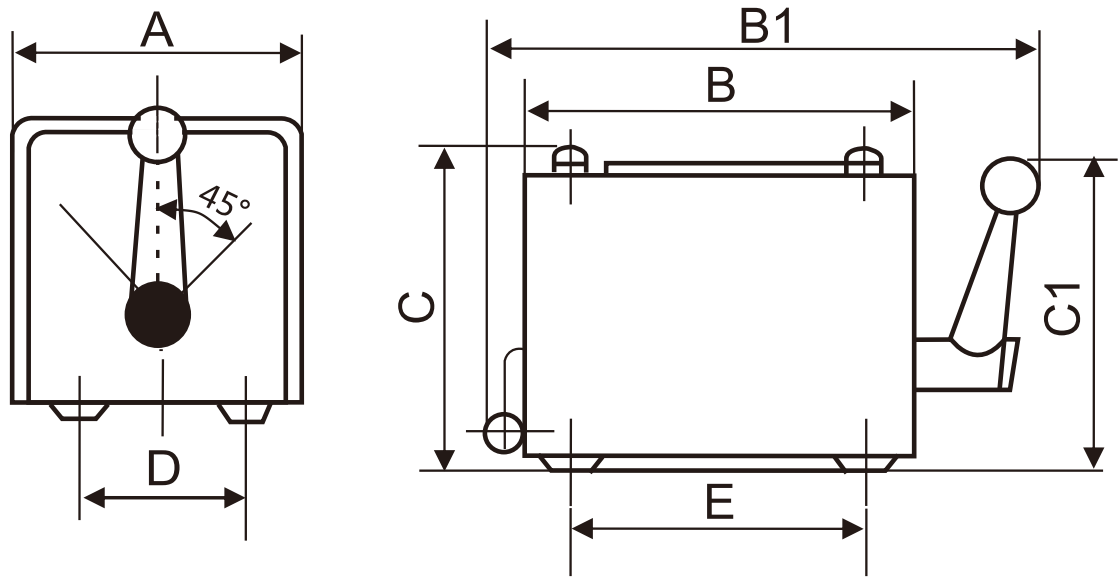
2) 起动器的壳体应可靠接地，以免发生触电事故。

3) 安装完毕后，应核对接线是否有误。

3、维护

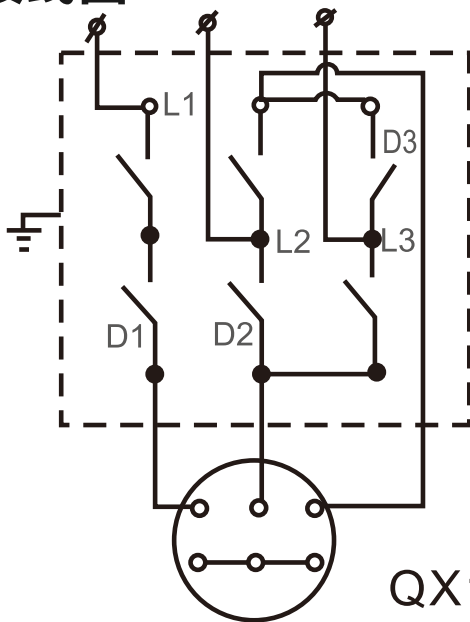
定期对操作机构添加润滑剂，保持操作机构能灵活转动。

五、外形及安装尺寸：



型 号	外形尺寸mm					安装尺寸mm	
	A	B	B1	C	C1	D	E
QX1-□N1	103	132	187(195)	110	106(112)	73	91

六、接线图



QX1-□N1可逆转换开关接线图

七、保修说明及售后服务：

在用户遵守保管和使用条件下，本公司生产的产品，自生产日期（以产品合格证或产品上标明的日期为准）起十八个月内，或者从购买之日起（以发票开具日期为准）十二个月内，产品因制造质量问题而发生损坏或不能正常工作时，本公司负责无偿修理或更换。但是，在下述情况下引起的故障，即使在保修期内亦作有偿修理或更换：

- 1、产品的使用情况不符合标准规范要求；
- 2、自行改装及不适当的维修等原因；
- 3、购买后由于跌落或安装过程中发生损坏等原因。
- 4、地震、火灾、雷击、异常电压，其他不可抗拒的自然灾害等原因。

八、订货须知：

QX1-□N1为可逆转换开关。

2018年8月第一版

尊敬的顾客：

为了保护我们的环境，当本产品寿命终了时，请您做好产品或其零部件材料的回收工作，对于不能回收的材料也请做好处理。非常感谢您的合作与支持。

人民电器集团有限公司

“”、“**人民电器**”、“**PEOPLE**”商标属人民电器集团所有

注意：对于本手册的内容，若因技术升级或采用更新的生产工艺，人民电器有权随时更改、变动，不再另作说明。

人民电器集团有限公司

生产厂：浙江人民电器有限公司

地址：浙江省乐清市柳市柳乐路555号

客服热线：400 898 1166

官方网址：www.chinapeople.com

