

使用说明书

RDA3系列金属按钮开关

符合标准：GB/T 14048.5

产品安装使用前，请仔细阅读使用说明书，
并妥善保管，以备查阅。

1 概述

1.1 适用范围及主要用途

RDA3按钮开关适用于交、直流额定工作电压36V, 额定工作电流不大于2A的控制电路中, 作为控制电路通断、工作信号转换、电气连锁之用。触头有快动型和慢动型两种。

执行标准:GB/T 14048.5《低压开关设备和控制设备第5-1部分:控制电路电器和开关元件机电式控制电路电器》。

1.2 正常使用条件

- a) 周围空气温度: $(-5 \sim 40) ^\circ\text{C}$, 24h内的平均温度值不超过 35°C 。
- b) 海拔高度: $\leq 2000\text{m}$ 。
- c) 空气湿度:最高温度为 $+40^\circ\text{C}$ 时, 空气的相对湿度不超过50%, 在较低的温度下可以允许有较高的相对湿度。例如 $+20^\circ\text{C}$ 时达90%。对由于温度变化偶尔产生的凝露应采取特殊措施。
- d) 污染等级:污染等级3。
- e) 安装类别:安装类别II。

1.3 型号含义

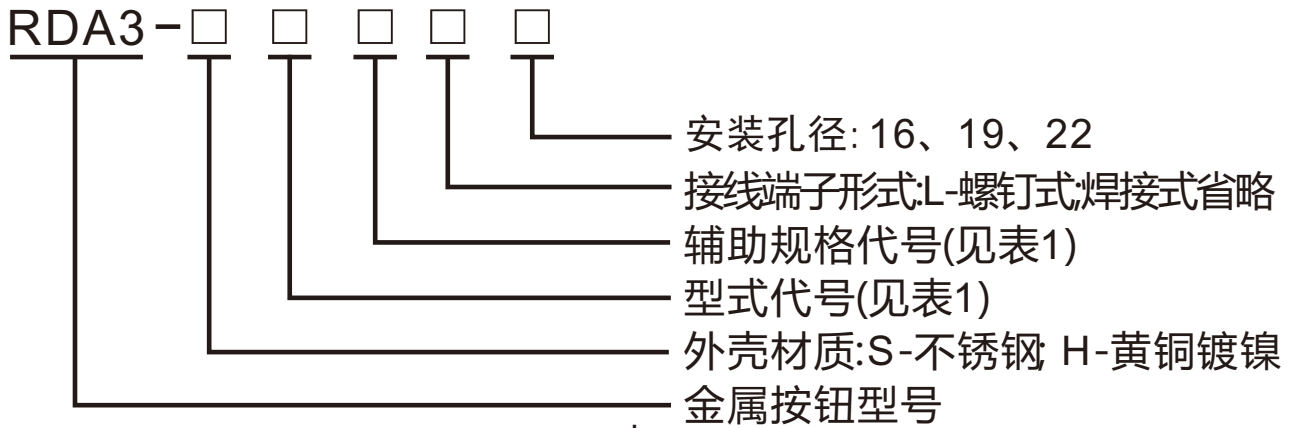


表1

型式代号	辅助规格代号		
A:平钮自复	1: 白 2: 黑 3: 绿 4: 红 5: 黄 6: 蓝	1: 一常开 5: 一常开 一常闭	
AZ:平钮自锁			
B:球形钮自复			
BZ:球形钮自锁			
GA:高头平钮自复			
GZ:高头平钮自锁			
S1:蘑菇钮自复			
S2:蘑菇钮自锁			
S3:蘑菇钮急停	4: 红	5: 一常开一常闭	
W1:带灯高钮自复	1: 白 3: 绿 4: 红 5: 黄 6: 蓝	1: 一常开 5: 一常开 一常闭	1: 6V 2: 12V 3: 24V 4: 36V
W1Z:带灯高钮自锁			
W2:带灯球形钮自复			
W2Z:带灯球形钮自锁			
W3D:带单点灯平钮自复			
W3E:带环形灯平钮自			
W3DZ:带单点灯平钮自锁			
W3EZ:带环形灯平钮自锁			
D:旋钮	2:二位置锁定 3:三位置锁定	1: 一常开 5: 一常开	
Y:钥匙钮	4:二位置自复 5:三位置自复	一常闭	

2 使用注意事项

2.1 按钮安装牢固，接线正确。

2.2 焊接式接线端子焊接注意事项：

★选择合适的电烙铁，加快焊接速度，建议使用20W电烙铁3秒内完成焊接。

★助焊剂必须适量，焊接时尽量将开关引脚朝下。

★尽量采用插拔端子进行连接。

2.3 避免在高温场合中使用本按钮，防止因塑料受热老化变形而导致接线螺钉相碰而发生短路和或（或）触头不能分合而引起的故障。

2.4 安装按钮的面板或盒，应采用金属材料制成，并可靠接地。

3 一般结构与工作原理

3.1 一般结构

主要由按钮头部分、基座和触头部分组成，这三部分采用无紧固件的积木式组合。通过变换钮头可派生出不同型式的品种。变换触头座的种类，可得到1对或2对触头，组成一常开或一常开一常闭两种规格。

按钮按结构可分为按压式(自复式)、带灯式、自锁式、紧急式、旋钮式、钥匙式。

3.2 工作原理

将按钮钮头按下，动触点就向下移动，先脱离常闭静触点，然后和常开静触点接触。当操作人员的手指离开按钮帽后，在复位弹簧作用下，动触点又向上运动，恢复原来的位置。在复位过程中，先是常开触点分断，再是常闭触点闭合。

4 技术参数

4.1 额定工作电压 U_e : 36V。

4.2 额定工作电流 I_e : 2A。

4.3 绝缘电阻: $\geq 1000\Omega$ 。

4.4 使用类别:AC-15, DC-13。

5 外形及安装尺寸

5.1 RDA3-16

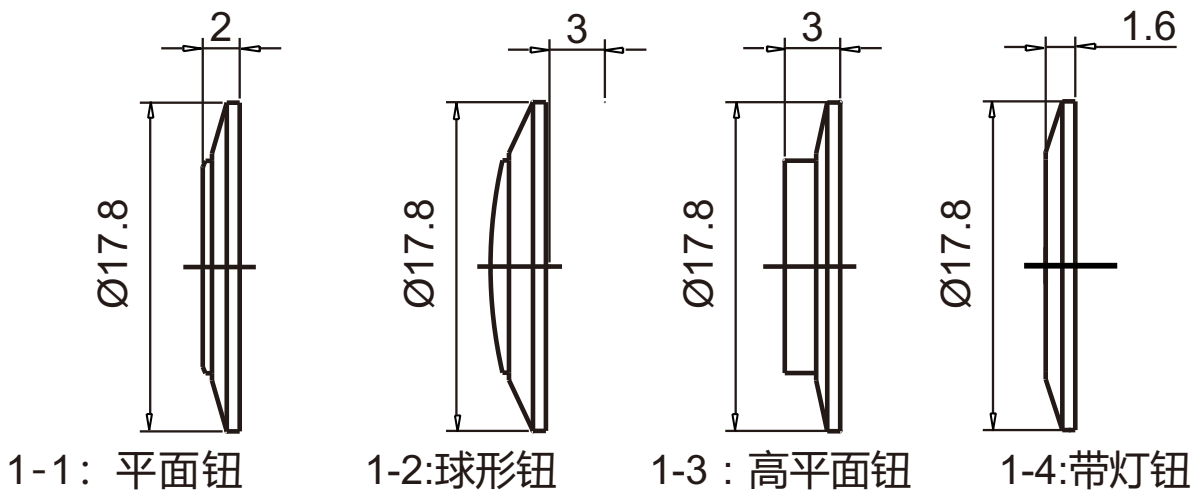


图1: 板前外形尺寸

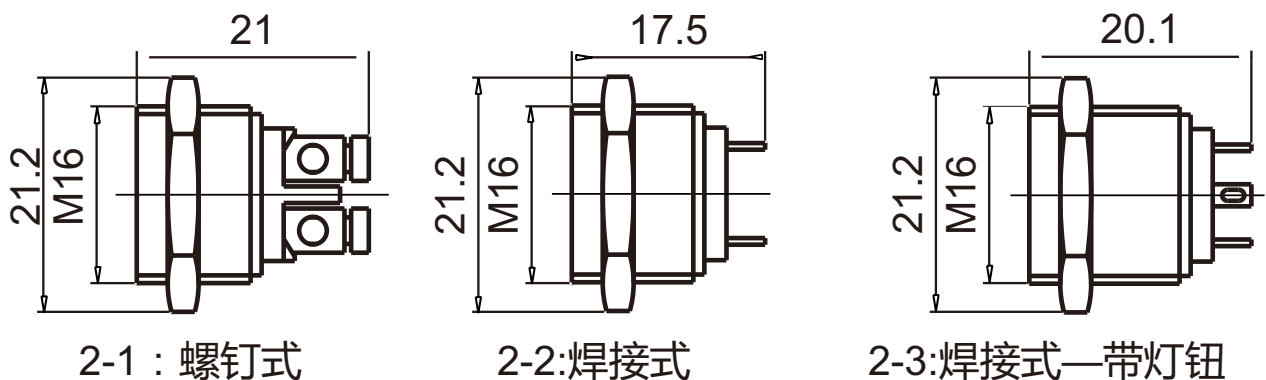


图2：板后外形尺寸:1NO

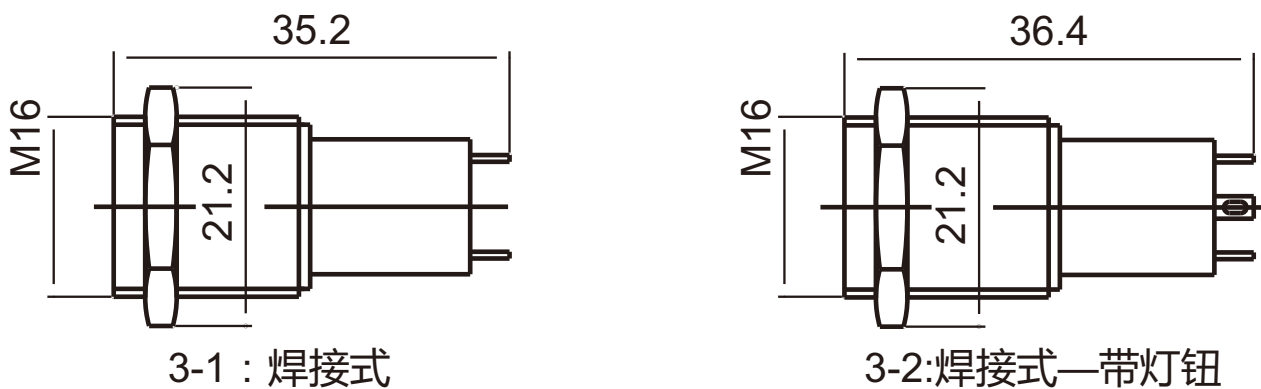


图3：板后外形尺寸:1NO, 1NC

5.2 RDA3-19

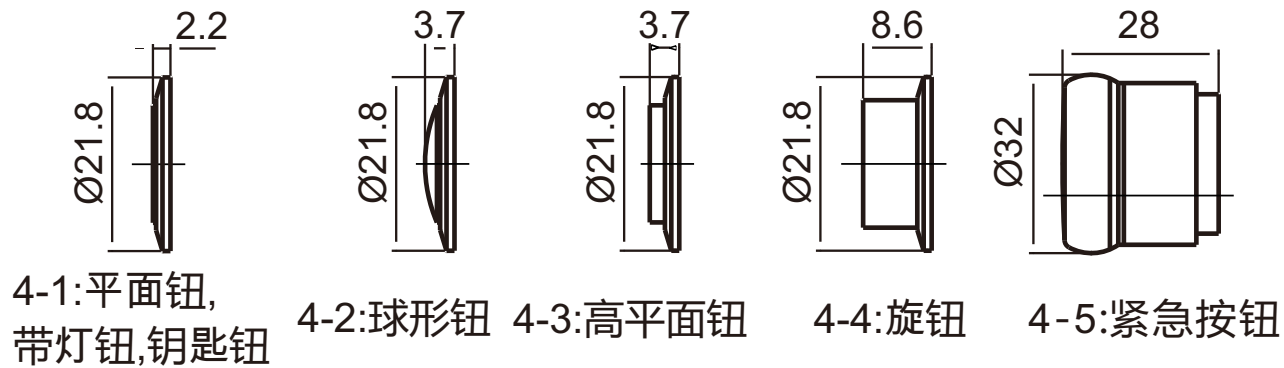
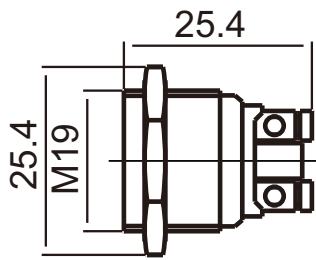
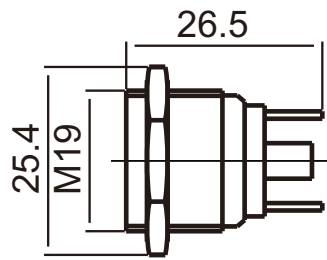


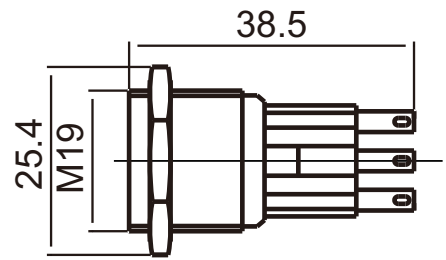
图4：板前外形尺寸



5-1:螺钉式



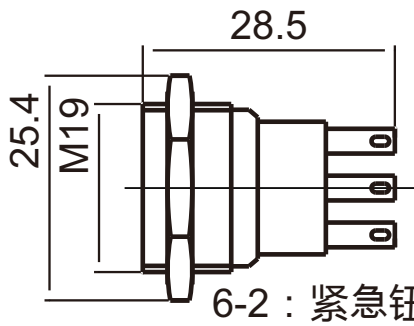
5-2:焊接式



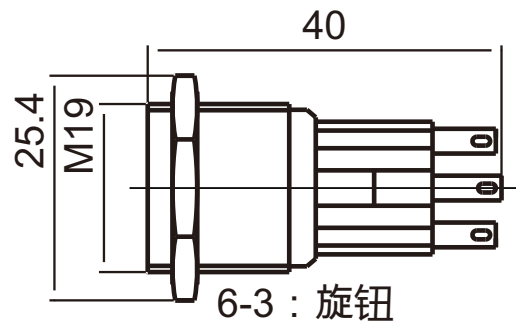
6-1:平面钮, 球形钮, 高平面钮, 带灯钮, 钥匙钮

图5: 板后外形尺寸:1NO

图6:板后外形尺寸:1NO, 1NC



6-2: 紧急钮



6-3: 旋钮

图6: 板后外形尺寸: 1NO, 1NC

5.3 RDA3-22

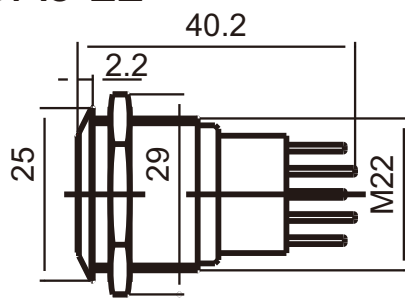


图7-1:平面钮:1NO1NC

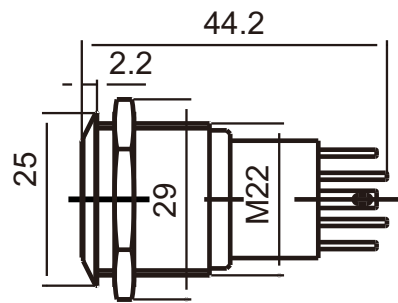


图7-2:平面带灯钮:1NO1NC

6 保修说明及售后服务

在用户遵守保管和使用条件下，本公司生产的产品，自生产日期（以产品合格证或产品上标明的日期为准）起十八个月内或者从购买之日起（以发票开据日期为准）十二个月内，产品因制造质量问题而发生损坏或不能正常工作时，本公司负责无偿修理或更换。但是，在下述情况下引起的故障，即使在保修期内亦作有偿修理或有偿更换：

- a) 产品的使用情况不符合标准规范要求；
- b) 自行改装及不适当的维修等原因；
- c) 地震、火灾、雷击、异常电压，其他不可抗拒的自然灾害等原因。

7 订货须知

用户在订货时，需告知完整的型号和订货数量。若提供不了完整的型号，应告知钮头形状，指示灯颜色，触头形式，旋钮或钥匙钮的位置数等信息。

订货举例：RDA3-16B-SL10X2 100只

其含义为：安装孔径为16的球形钮头、不锈钢壳体、螺钉式接线、一常开的二位RDA3旋钮。

2018年6月第二版

尊敬的顾客：

为了保护我们的环境,当本产品的寿命终了时,请您做好产品或其零部件材料的回收工作,对于不能回收的材料也请做好处理,非常感谢您的合作与支持。

人民电器集团有限公司

“”、“**人民电器**”、“**PEOPLE**”商标属人民电器集团所有

注意：对于本手册的内容，若因技术升级或采用更新的生产工艺，人民电器有权随时更改、变动，不再另作说明。

人民电器集团有限公司

生产厂：浙江人民电器有限公司

地址：浙江省乐清市柳市柳乐路555号

客服热线：400 898 1166

官方网址：www.chinapeople.com

