

产品概述

RDAS系列动力押扣开关适用于交流50Hz或60Hz、额定电压至380V。额定工作电流至10A。可以直接控制小型三相电动机，广泛应用在食品、包装、纺织等产业机械设备中。

产品符合:GB/T 14048.5标准。



选型指南

RDAS	211	BS
产品型号	辅助规格代号	辅助规格代号
动力押扣开关	见表1	新型

表1

辅助规格代号	211	216	230
约定发热电流 I_{th} (A)	10	15	30

正常工作条件和安装条件

- 周围空气温度为： $-5^{\circ}\text{C}\sim+40^{\circ}\text{C}$ ，24小时内其平均值不超过 $+35^{\circ}\text{C}$ ；
- 海拔高度：不超过2000m；
- 大气条件：在最高温度为 $+40^{\circ}\text{C}$ 时，空气的相对湿度不超过50%，在较低的温度下可以允许有较高的相对湿度，例如 $+20^{\circ}\text{C}$ 时达90%。对由于温度变化偶尔产生的凝露应采取特殊的措施；
- 污染等级：3级；
- 安装类别：III类；
- 无显著摇动、冲击振动和没有雨雪侵袭的地方；
- 在无爆炸危险的介质中，且介质中无足以腐蚀金属和破坏绝缘的气体 and 尘埃。

主要技术数据

表2

型号	额定绝缘电压 U_i (V)	约定发热电流 I_{th} (A)	额定工作电压 U_e (V)	额定工作电流 I_e (A)
RDAS-211BS	500	10	380	4
RDAS-216BS	500	15	380	6
RDAS-230BS	500	30	380	10

RDAS押扣动力开关

外形及安装尺寸

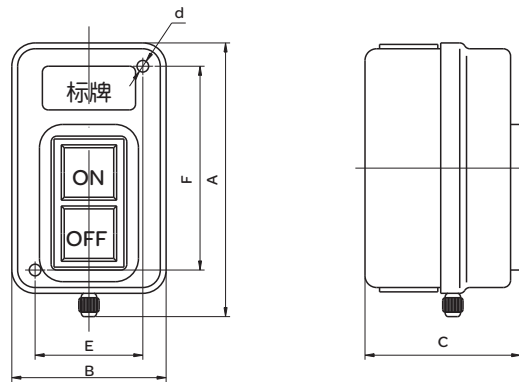


图1

表3

型号	A	B	C	E	F	d
RDAS-211BS	90	45	47	20	65	4
RDAS-216BS	94	54	54	33	66	4
RDAS-230BS	110	62	55	42	83	5

订货须知

- 订货时请注明按钮的完整型号、规格和数量。
- 例：RDAS-211BS型按钮50只，意指约定发热电流为10A的一般型按钮50只。