

RDLX18系列行程开关

产品概述

RDLX18(ME系列) 系列行程开关, 适用交流50Hz或60Hz, 额定工作电压至380V, 直流电压至220V的控制电路中, 作控制运动机构的行程和变换其运动方向或速度之用。

产品符合: GB/T 14048.5 IEC 60947-5-1标准。

选型指南

RDLX18	8104
产品型号	结构特征
行程开关	见表1



正常工作条件和安装条件

- 周围空气温度: $-5^{\circ}\text{C} \sim +40^{\circ}\text{C}$, 且24h的平均值不超过 $+35^{\circ}\text{C}$ 。
- 海拔: 安装地点的海拔不超过2000m。
- 大气条件: 最高温度为 $+40^{\circ}\text{C}$ 时, 空气的相对湿度不超过50%, 在较低温度下可以有较高的相对湿度, 例如 20°C 时相对湿度可达90%。对由于温度变化偶尔产生的凝露应采取特殊的措施。
- 无显著摇动和无冲击振动地方。
- 在无爆炸危险的介质中, 且介质中无足以腐蚀金属和破坏绝缘的气体及尘埃(包括导电尘埃)。
- 在没有雨雪侵袭的地方。
- 行程开关的污染等级为3级。
- 行程开关的安装类别 II 类。

主要技术数据

- 额定绝缘电压: 500V;
- 使用类别: AC-15, DC-13;
- 额定限制短路电流: 1000A;
- 绝缘材料的相比漏电起痕指数: $\text{CTI} \geq 100$;
- 防护等级: IP65。

动作性能参数

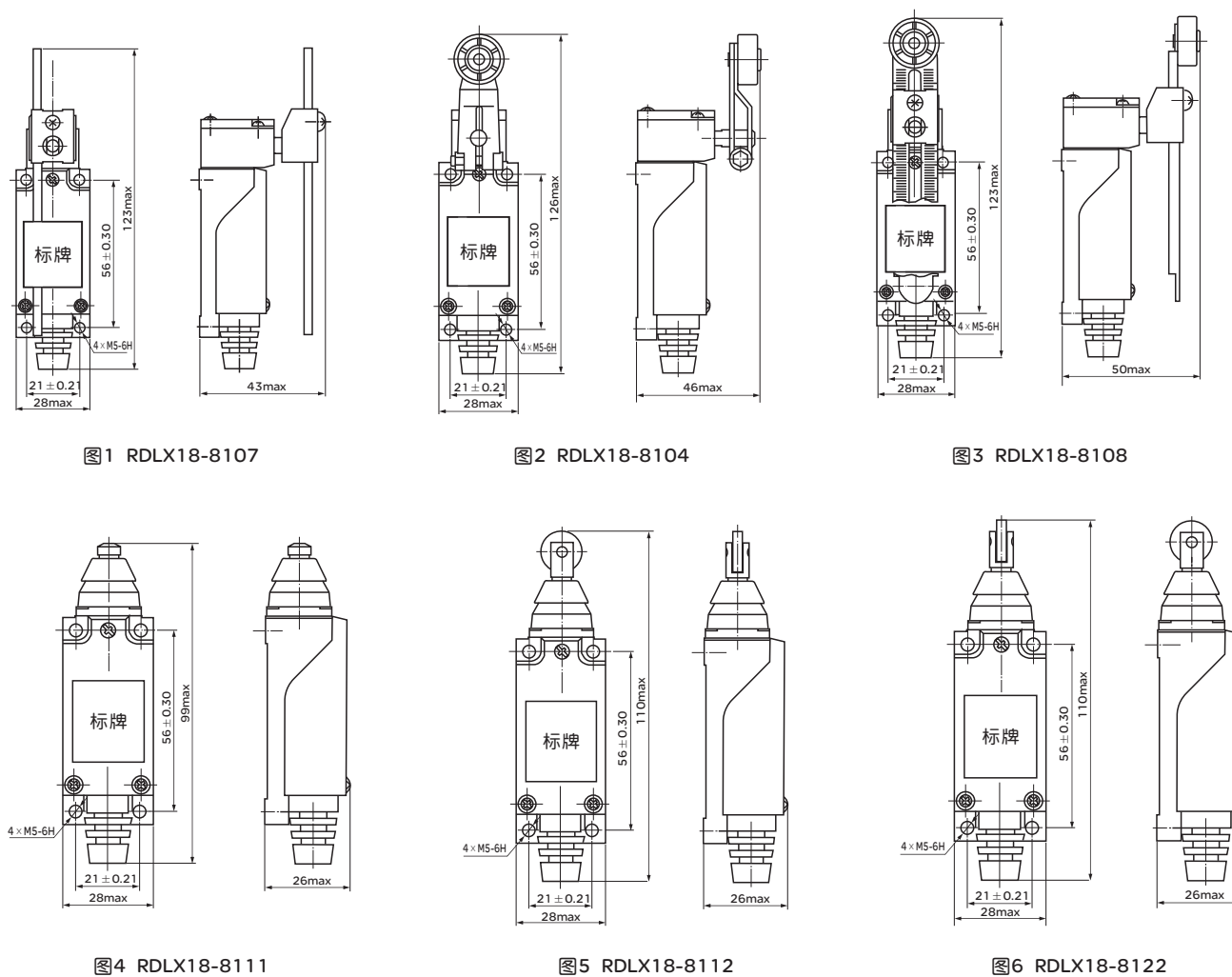
行程开关的动作性能参数见表1

表1

型号	操动方式	动作力(N)	复位力(N)	动作行程 (mm或°)	超行程 (mm或°)	差程(mm或°)
RDLX18-8104	滚子转动臂	≤6	≥0.5	≤20°	≥75°	≤10°
RDLX18-8107	可调转动杆	3.4-8	0.2-0.5	≤20°	≥75°	≤10°
RDLX18-8108	可调滚子转动臂	2-8	0.1-0.5	≤20°	≥75°	≤10°
RDLX18-8111	直压柱塞式	≤9	≥1.5	≤1.5mm	≥4mm	≤0.7mm
RDLX18-8112	直压柱塞横装滚轮	≤9	≥1.5	≤1.5mm	≥4mm	≤0.7mm
RDLX18-8122	直压柱塞竖装滚轮	≤9	≥1.5	≤1.5mm	≥4mm	≤0.7mm
RDLX18-8166	万向式弹簧轮杆	≤0.9	—	≤30mm	—	≤20mm
RDLX18-8169	万向式弹簧轮杆	≤0.9	—	≤30mm	—	≤20mm
RDLX18-9101	万向式弹簧轮杆	≤0.9	—	≤30mm	—	≤20mm

外形及安装尺寸

行程开关的外形及安装尺寸见图1-图9



RDLX18系列行程开关

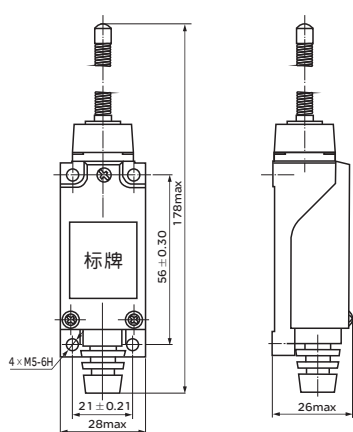


图7 RDLX18-9101

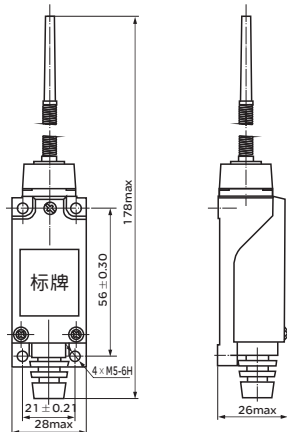


图8 RDLX18-8166

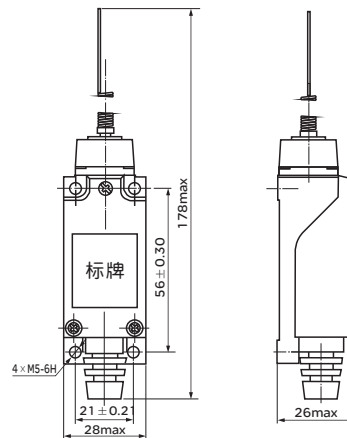


图9 RDLX18-8169

订货须知

订货时请指明行程开关的完整型号、规格和数量。

例如：RDLX18(ME)-8108 行程开关 100只。