

# JJW、JSW精密净化交流稳压器

## 产品概述



精密净化交流稳压电源,它集净化稳压和滤波、抗干扰等多种功能于一体,具有稳压范围宽、响应速度快、稳压精度高等优点,并能有效地抑制各种噪声和尖峰干扰,是目前交流稳压电源产品中的优选机种,是614系列电子交流稳压电源磁饱和稳压电源以及补偿式稳压电源的理想换代产品。人民集团系列精密净化交流稳压电源,以其优越的性能,满足了不同场合电器设施的需要,它主要应用于以下几个领域:科研部门、大专院校、工矿企业、医疗卫生、广播电台、通讯、交通运输、政府事业等各行各业,大量使用于微机及其周边装置、微机网络,各种医疗电子仪器设备、通讯广播设备、交通信号系统、测试检验设备、各种数控机床、自动插件机等自动化生产设备。

产品符合: SJ/T 10541 标准。

## 选型指南

JD(S)W	50	kVA
产品型号	额定容量	容量单位
J:精密净化 D:单相, S:三相 W:稳压器	单相: 1...30KVA 三相: 3...100KVA	kVA

## 规格

- 单相: 1kVA; 2kVA; 3kVA; 5kVA; 10kVA; 15kVA; 20kVA; 30kVA;
- 三相: 3kVA; 6kVA; 10kVA; 15kVA; 20kVA; 30kVA; 50kVA; 60kVA; 100kVA;

## 主要技术数据

表1

项 目	相 数	
	单相	三相
输入电压范围	185-260V	310-450V
输出电压	220V±1%	380±2%
过电压保护值	250±4V	435±10V
响应时间	20ms-100ms	
额定频率	50Hz	
负载效应	单相: 198V-242V时, ≤±1% 三相: ≤±2%	
负载功率因数	0.8	
效率	(满载下)大于90%(0.5-2kVA), 大于93%(2kVA)以上	
附加波形失真	<5%	
音频噪声	≤60db	
工作环境	温度: -10℃-40℃ 湿度: 20%-85%	
工作方式	连续工作	

## 工作原理

本稳压电源是以正弦能量分配器为核心，配以大容量滤波器和集成化控制电路而构成，主回路的工作原理大致如下图1和图2：

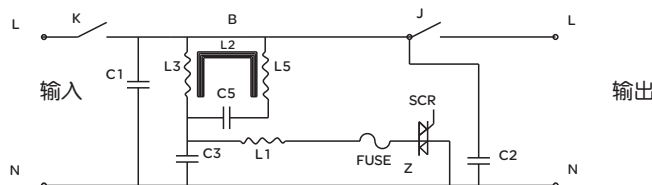


图1

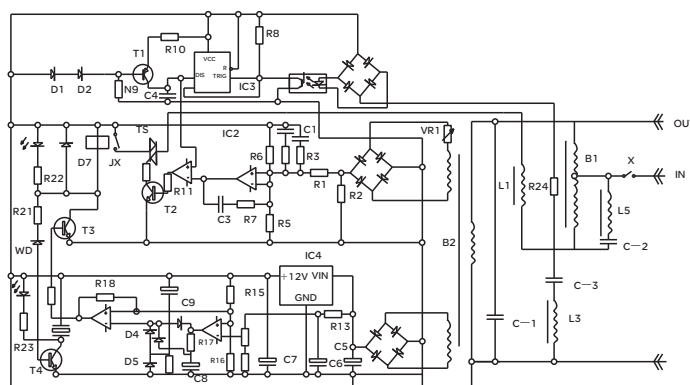


图2

净化电源电路原理图（此图仅供参考，如有修改，恕不另行通知）

图中K为控制开关，控制着整个稳压电源的起停，C1-C3及L1-L3和可变阻抗“Z”构成了有名的正弦能量分配电路。L3或L2组成一自耦变压器T1，可变阻抗“Z”由双向可控硅SCR和电感L组成，外加三次谐波滤波器L3、C3和五次谐波滤波器L5、C5。SCR导通角在0-180度之间控制，当SCR导通角大时，可变电抗器呈电感性；当SCR导通角小时，可变电抗器呈电容性；自耦变压器T1的初级与可变电抗器串联跨接至电源的输入端，输出电压则是输入电压和T1次级电压与输入电压反相，使得输出下降，改变SCR的导通角就能调整输出电压，本电源的稳压作用就是由此产生的。三相系列产品的工作原理与单系列产品类似，并设有三相同步关断电路，一旦某一相有故障输出电压过高时，保护电路将同时切断三相输出，以保证负载不在缺相情况下工作。

## 精密净化交流稳压电源特点

JJW系列稳压电源属单相系列产品，其输出功率1kVA到20kVA，除具备电子式稳压电源全部优异性能外，在线路设计上采取了特别措施，具有以下特点：

- 内设电压报警电路，即当输出电压较高时，自动保护，过压指示灯亮，直到关机为止。
- 对短路、过流具有保护功能。
- 输出指示：指针式、数显式、防雷型适应各种用户不同需要。

JSW系列稳压电源为三相系列产品，其输出功率从3kVA到50kVA不等，除具备上述单相产品的所有优异特性外，还具以下特点：

- 三相分调：这样可以保证每相输出电压的精度不变，在负载发生变化或负载不平衡时，不会影响输出电压的稳定。
- 允许在三相电压不平衡情况下工作，如A相输入电压（对零线）230V而B相输入电压210V时，本稳压电源可正常工作，且不影响其性能指标。
- 无任何机械调整装置、无碳刷、无磨损、无触点，一次安装成功后，无需短周期维护调整。
- 三相同步关断，如遇缺相或某相原因出现故障而造成过压停止工作时，其他两相随之同步停止工作，切断负载电源。

# JJW、JSW精密净化交流稳压器

产品外形尺寸见图3表2

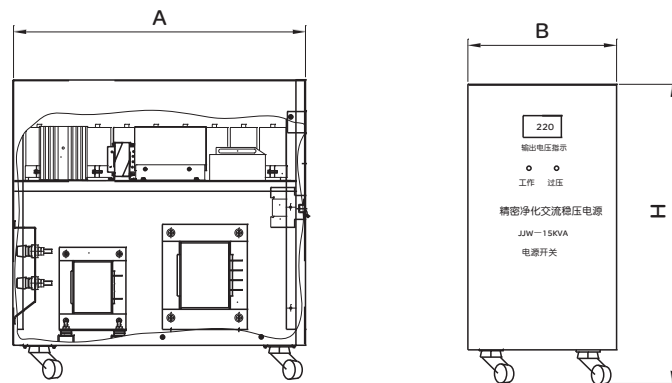


图3

表2

型号	容量	外形尺寸AxBxH(cm)	重量(KG)
JJW (单相)	1kVA	36x17x28	13
	2kVA	39x18x33	21
	3kVA	44x20x35	25
	5kVA	47x24x45	35
	10kVA	51x25x49	54
	15kVA	44x36x71	66
	20kVA	44x36x79	80
	30kVA	44x36x79	110
JSW (三相)	3kVA	53x34x76.5	40
	6kVA	53x34x76.5	52
	9kVA	58x35x87	91
	15kVA	58x39x90	110
	20kVA	58x39x90	116
	30kVA	72x43x115	140
	45kVA	72x43x115	160
	50kVA	72x66x114	170
	60kVA	72x66x114	190
	75kVA	70x69x116	240