

使用说明书

JMB系列照明变压器

符合标准：JB/T 5555

产品安装使用前，请仔细阅读使用说明书，
并妥善保管，以备查阅。

1、概述

1.1 JMB、BJZ、DG、BZ系列控制变压器（以下简称变压器），采用国际先进的设计及工艺进行制造，具有性能优良，工作可靠，适用性广等特点，通常用于局部安全照明及行灯的电源。

1.2 本系列变压器适用于交流50/60Hz，电压500V及以下电路中，在额定负载下可连续长期工作。

1.3 产品符合标准：JB/T 5555.

2、使用环境

2.1 海拔不超过2000m。

2.2 环境空气温度： $(-5\sim+40)^{\circ}\text{C}$

2.3 空气相对湿度：最湿月的月平均最大湿度为90%，同时该月的月平均最低温度为 $+25^{\circ}\text{C}$ 。

2.4 无剧烈震动和冲击振动的地方。

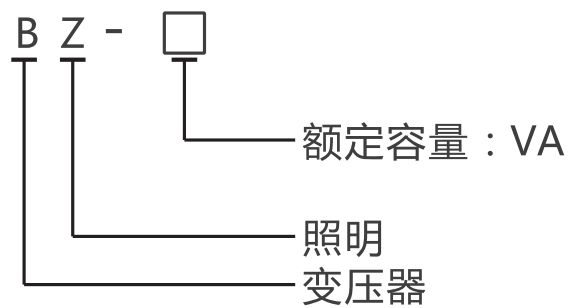
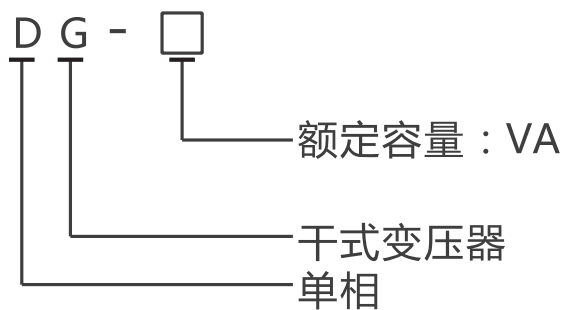
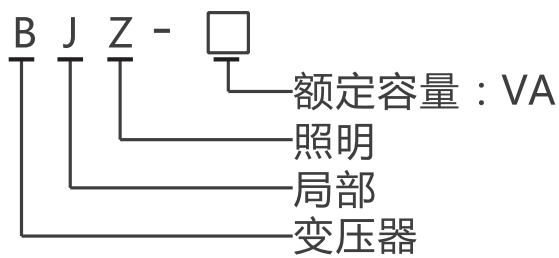
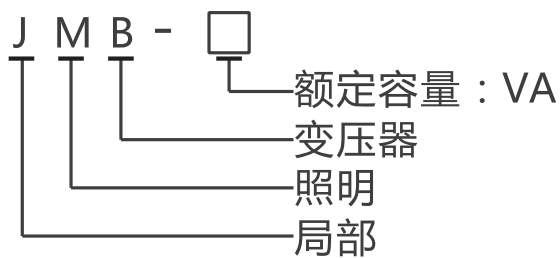
2.5 在无爆炸危险的介质中，且介质中无腐蚀金属和破坏绝缘的气体及导电尘埃的地方。

2.6 不受雨雪侵袭的场所。

2.7 电源电压波形近似于正弦波。

3、型号及基本参数

3.1 产品型号及含义



3.2 变压器结构型式

3.2.1 变压器按容量、电压的不同分成各种不同的规格，但均为单相绕组，初、次级互耦分别绕制的变压器。

3.2.2 本系列变压器的线圈，当初次级只有一个绕组时，可担负全部额定的容量；若有多个绕组时，则按各绕组应能承担的容量分配；但各绕组的容量之和不得超过总容量，见图1、图2、图3、图4。

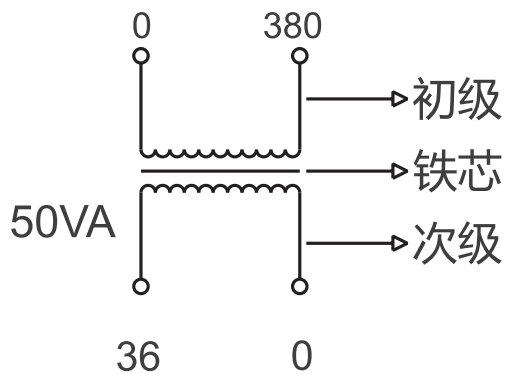


图1 单独绕组

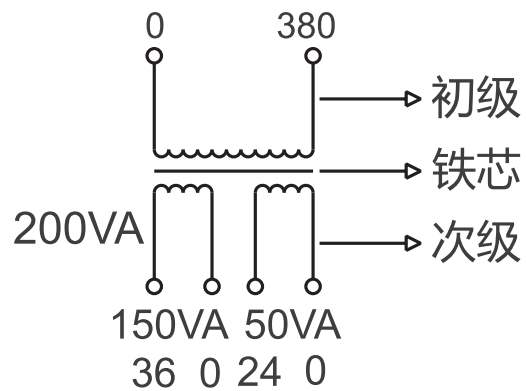


图2 分开绕组

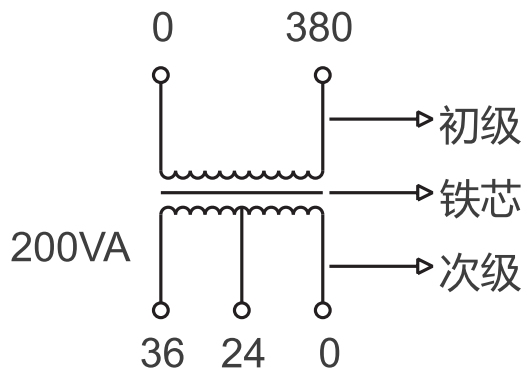


图3 混合绕组

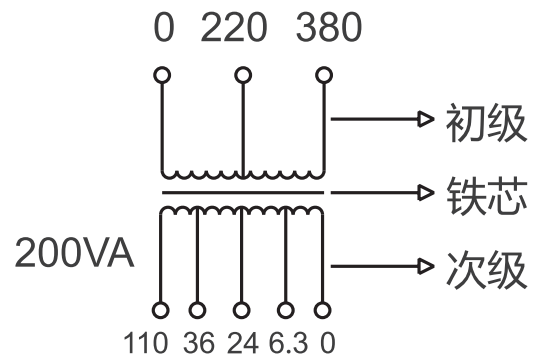


图4 连续式中间带抽头绕组

3.2.3 现举例说明：

3.2.3.1 例如图1，JMB、BJZ、DG、BZ-50型，容量50VA，输入电压380V，输出电压380V，输出电压36V。因为初、次级只有一个绕组,所以它可以担负全部容量50VA。

3.2.3.2 例如图2，JMB、BJZ、DG、BZ-200型，容量200VA，输入电压380V，输出电压36V、容量150VA，输出电压24V、容量50VA。因为图中初级只有一个绕组，所以它所承担的容量是额定容量200VA；次级有两个分开的单独绕组，而且各绕组容量已标明，所以它们各自承担容量，但总量之和200VA。

3.2.3.3 例如图3，JMB、BJZ、DG、BZ-200型，容量200VA，输入电压380V，输出电压36V、24V。因为图中初级只有一个绕组，所以它所承担的容量是额定容量200VA，次级中有中间抽头，所以次级的最高电压36伏单独使用时，才能带200VA的负载。24V则不能带200VA的负载，只能带133VA的负载。因为次级总电流 $I = P_e / U = 200VA / 36V = 5.55A$ 所以单独使用24V时的容量=

$24V \times 5.55A = 133VA$ ，如果36V、24V同时使用时，其电流之和也不能大于5.55A，总之，无论输出电压是单独使用或两组同时使用，其负载电流之和不能超过变压器的额定电流。

3.2.3.4 例如图4，JMB、BJZ、DG、BZ-200型，容量200VA，输入电压380V、220V，输出电压110V、36V、24V、6.3V。从图4中我们可以看出：初、次级绕组中都有中间抽头。次级的最大使用电流 $I = P_e / U = 200VA / 380V = 0.526A$ 所以无论使用220V或是380V时，其电流不能超过0.526A；即使用380V时，该变压器的容量是200VA，使用220V时，该变压器的最大容量是： $200VA / 380V \times 220V = 116VA$ 所以这时220VA的变压器则成了116VA的变压器了；同时次级容量也随之减小到116VA，次级的最大使用电流取决于初级的使用情况。如果初级接380V的电压上，此时的变压器容量是200VA，所以次级电流应为 $I = P_e / U = 200VA / 110V = 1.8A$ 单独使用110V时，容量则为 $110V \times 1.8A = 200VA$

单独使用36V时，容量则为 $36V \times 1.8A = 65VA$

单独使用24V时，容量则为 $24V \times 1.8A = 43VA$

单独使用6.3V时，容量则为 $6.3V \times 1.8A = 11VA$

如果同时使用两组或两组以上的电压时，其电流之和绝不能大于1.8A。

假设初级接220V的电压上，此时的变压器应为116VA，而不是200VA。所以次级电流 $I = P_e / U = 116VA / 110V = 1.05A$

单独使用110V时，容量则为 $110V \times 1.05A = 116VA$

单独使用36V时，容量则为 $36V \times 1.05A = 38VA$

单独使用24V时，容量则为 $24V \times 1.05A = 25VA$

单独使用6.3V时，容量则为 $6.3V \times 1.05A = 6.6VA$

如果同时使用两组或两组以上的电压时，其电流之和绝不能大于1.05A。

4、外形尺寸及安装尺寸

JMB、BJZ、DG、BZ系列	
容量(VA)	外形尺寸(长×宽×高) (mm)
25	150×160×127
50	150×160×127
100	150×160×127
150	150×160×127
200	160×175×135
250	160×175×135
300	180×205×155
400	210×230×180
500	210×230×180
700	300×220×190
1000	300×220×190
1500	260×330×230
2000	260×330×230
2500	260×360×240
3000	260×360×240
5000	370×360×290

注：特殊定制规格的变压器的外形及安装尺寸以实物为准。

5、使用说明

5.1 打开包装箱，取出说明书及变压器，并仔细阅读《使用说明书》以便正确使用。

5.2 将本变压器可靠固定在适当位置，保证不受振动和侵蚀。

5.3 使用前，必须测试电路、电网电压是否为额定输入电压值，允许偏差 $\pm 5\%$ ，如大大超出该范围，应考虑前端添加稳压器，以确保变压器可靠正常工作。

5.4 选用适当截面积导线，按标识接好线，检查无误后，即可通电，本变压器便可正常工作。电源线的标称截面积见下表。

额定输出时的输入电流I (A)	标称截面积 (mm ²)
$I \leq 6$	0.75
$6 < I \leq 10$	1.00
$10 < I \leq 16$	1.50
$16 < I \leq 25$	2.50
$25 < I \leq 32$	4.00
$32 < I \leq 40$	6.00
$40 < I \leq 63$	10.00

6、注意事项

6.1 购买前，先估算好您所使用的电器总容量，参考图1~图4的结构，选用留有一定容量的变压器，确保瞬时启动时不烧

坏变压器。

6.2 本变压器严格按照国家有关标准设计生产,当您使用多抽头电压的变压器,应按3.2.3.4,例题计算后使用,总之无论您使用哪种变压器其电流总和不能超过该变压器的额定电流值。

6.3 使用前,应仔细校对铭牌及附件说明书上的各项数据,是否符合您的要求,确认无误后,方可通电使用。

6.4 通电工作后,变压器铁芯和线圈将发热(但温升不超过80K)属正常现象,若温升超过80K,甚至冒烟,则应切断电源开关,重新检查您所用电器容量,并予调整。

6.5 在运输中,应尽可能避免碰撞,切勿受潮,使用时,请注意维护,以确保变压器的使用寿命。

6.6 在使用本系列变压器时,必须可靠接地。

7、售后服务

在用户遵守保管和使用条件下,本公司生产的产品,自生产日期(以产品合格证或产品上标明的日期为准)起十八个月内或者从购买之日起(以发票开据日期为准)十二个月内,产品因制造质量问题而发生损坏或不能正常工作时,本公司负责无偿修理或更换。但是,在下述情况下引起的故障,即使在保修期内亦作有偿修理或有偿更换:

- a) 产品的使用情况不符合标准规范要求；
- b) 自行改装及不适当的维修等原因；
- c) 地震、火灾、雷击、异常电压，其他不可抗拒的自然灾害等原因。

8、订货须知

用户在购买产品时，应明确指出以下几点：

8.1 变压器的型号、规格、容量、初、次级电压及次级电压的容量分配或参考图1-图4的举例来选择适合您自己的产品。

8.2 本说明书中的外形尺寸和安装尺寸是本公司生产的变压器标准尺寸；如果您需要改变尺寸时，可在订货时特殊说明。

注：如果用户有特殊要求，本公司可代为设计制造。

2018年8月第二版

尊敬的顾客：

为了保护我们的环境，当本产品的寿命终了时，请您做好产品或其零部件材料的回收工作，对于不能回收的材料也请做好处理，非常感谢您的合作与支持。

人民电器集团有限公司

合格证

名称： 照明变压器

型号： JMB系列

检验员： 检 14

日期： 见产品标牌

产品符合JB/T 5555标准，经检验合格，准许出厂。

人民电器集团有限公司

浙江人民电器有限公司(生产厂)

注意：对于本手册的内容，若因技术升级或采用更新的生产工艺，人民电器有权随时更改、变动，不再另作说明。

人民电器集团有限公司

生产厂：浙江人民电器有限公司

地址：浙江省乐清市柳市柳乐路555号

客服热线：400 898 1166

官方网址：www.chinapeople.com

