

RDB3H-63系列高分断小型断路器

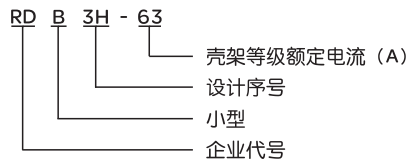


产品简介

RDB3H-63系列高分断小型断路器主要适用于交 50/60Hz，额定工作电压至400V，额定电流至63A，额定短路分断能力不超过10000A的保护配电路路中，作为线路不频繁接通、分断和转换之用，具有过载、短路保护功能。同时具有强大的辅助功能模块，如辅助触点、带报警指示触点、分励脱扣器、欠压脱扣器、远程脱扣控制等模块。

产品符合：GB10963.1国家标准。

型号及其含义



正常工作和安装条件

海拔高度：不超过2000m。

使用条件：大气相对湿度在周围空气温度为+40℃时不超过50%，在较低温度下允许有较高的相对湿度；例如在+20℃时达90%。对由于温度变化偶尔产生在产品上的凝露应采取特殊的措施。

污染等级：2级。

安装条件：安装在无显著冲击，振动的场所，无危险（爆炸）的介质中。

安装方式：采用TH35-7.5安装轨安装。

安装类别：II、III级

产品分类

极数：单极、二极、三极、四极。

瞬时脱扣电流形式：C型、D型（有要求时可定做B型）。

额定电流：6A、10A、16A、20A、25A、32A、40A、50A和63A。

额定工作电压：230V/400V（单极为230V 其余为400V）。

RDB3H-63系列高分断小型断路器

主要技术数据

过电流脱扣特性：断路器在正常安装条件和基准环境温度（30~35）℃下，过电流脱扣特性见下图。

序号	脱扣类型	额定电流 I_n	试验电流 A	约定时间	预期结果	起始状态
1	C、D	所有值	$1.13I_n$	$t \leq 1h$	不脱扣	冷态
2	C、D	所有值	$1.45I_n$	$t < 1h$	脱扣	紧接着序号1 试验后
3	C、D	$\leq 32A$	$2.55I_n$	$1s < t < 60s$	脱扣	冷态
		$> 32A$		$1s < t < 120s$		
4	C	所有值	$5I_n$	$t \leq 0.1s$	不脱扣	冷态
	D		$10I_n$			
5	C	所有值	$10I_n$	$t < 0.1s$	脱扣	冷态
	D		$20I_n$			

断路器的额定短路分断能力见下图。

脱扣类型	额定电流A	额定短路分断能力A	$\cos\phi$
C、D	$1 \leq I_n \leq 63$	10000	0.45~0.50

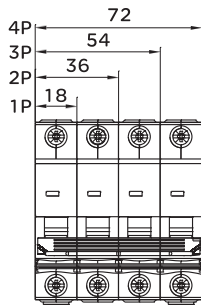
结构与工作原理

断路器由触头系统、灭弧系统、电磁系统、脱扣机构、操作机构及外壳等组成。

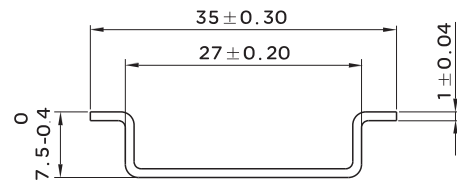
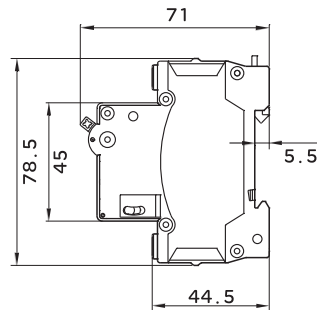
断路器的工作原理：在正常工作情况下，扳动操作机构，此时脱扣器机构闭锁，动、静触头接触，使电源接通。当线路过载时，电磁系统的双金属片产生变形，推动锁扣使机构脱扣，动触头断开切断电源。当线路短路时电磁系统吸动铁芯，铁芯顶杆推动锁扣使机构脱扣，完成断路器的分断保护作用。

RDB3H-63系列高分断小型断路器

外形尺寸与安装尺寸



外形尺寸



安装尺寸

安装与调整

断路器安装前应注意下列事项：

a) 检查断路器，确认完好无损，动作灵活。 b) 检查断路器的标志内容是否与实际使用条件相符合。

断路器安装时应注意接线端的标志。整定电流不能自行调节，无需进行维修。

订货须知

订购断路器时，需指明下述各点：

- 1) 产品型号和规格；
- 2) 断路器的极数；
- 3) 额定电流；
- 4) 脱扣器类型；
- 5) 订货数量。

例：订RDB3H-63小型断路器额定电流为32A，1P，C型，1000台，应写为小型断路器RDB3H-63，C32，1P，1000台。