

RDL18系列漏电断路器



产品概述

RDL18系列漏电断路器主要适用于交流50Hz，额定工作电压为230V，额定电流至32A的配电网中，用来对人进行间接接触保护，也可用来防止因线路、设备绝缘损坏，产生接地故障电流而引起的火灾危险。

产品符合：GB/T 16916.1 标准。

选型指南

RDL18	32	1	透明壳
产品型号	壳架电流	保护类型	材质
漏电断路器	32A	1: 漏电	透明壳

正常工作条件和安装条件

- 海拔：安装地点的海拔不超过2000m；
- 周围空气温度：周围空气温度上限不超过+40°C；周围空气温度24h的平均值不超过+35°C。周围空气温度下限不低于-5°C；
- 湿度：最高温度为+40°C时，空气的相对湿度不超过50%，在较低的温度下可以允许有较高的相对湿度例如20°C时达90%，对由于温度变化偶尔产生的凝露应采取特殊的措施；
- 污染等级：2级；
- 安装条件：安装在无冲击振动及雨雪侵袭的地方；上接线端子接电源侧，下接线端子接负载侧；与垂直面的倾斜度不超过2°；
- 安装类别：Ⅲ级；
- 漏电断路器安装场所附近的外部磁场，在任何方向不超过地磁场的5倍；
- 严禁带负荷操作试验按钮。

RDL18系列漏电断路器

技术参数

漏电断路器基本参数

表1

产品型号	壳架等级 额定电流 Inm(A)	额定工作 电压 Ue(V)	额定 频率 (Hz)	额定电流 In(A)	额定剩余 动作电流 I Δ n(mA)	额定剩余 不动作电流 I Δ no(mA)	额定接通 和分断能力 Im(A)	额定剩余接 通和分断能力 I Δ m(A)	额定电流 最大分断 时间(s)
RDL18-32	32	220	50	20、25、32	30	15	500	500	0.1s

注：可根据用户的要求分为0.1s和0.3s；过电压动作保护值：275V \pm 10V。

外形及安装尺寸

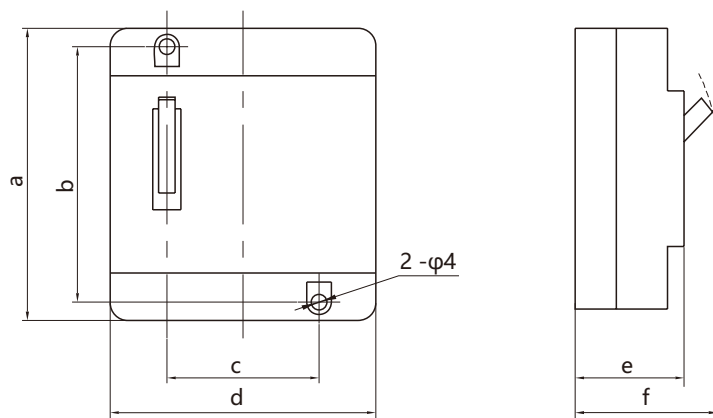


图2 RDL18外壳尺寸及安装尺寸

型号	a	b	c	d	e	f
RDL18-32	80	70	28	64	41	54

订货须知

用户订货时必须说明：

- 漏电断路器的名称及型号；
- 漏电断路器的额定电流（A）；
- 数量。

例如：订购RDL18-32漏电断路器，透明壳，额定电流32A，数量50台。

可写为：RDL18-32, 32A 透明壳 50台。