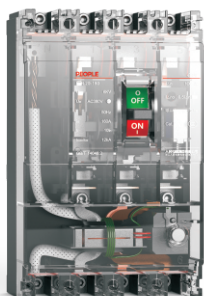


RDL20系列漏电断路器



产品概述

RDL20系列漏电断路器，适用于交流50Hz，额定工作电压380V，额定电流从16A至630A电路中，用以有致命危险的人身触电和线路设备漏电进行保护；也可用来防止因设备绝缘损坏产生接地故障电流而引起的火灾危险。同时还可对线路的过载和短路进行保护，也可作线路的不频繁转换之用。产品符合：GB/T 14048.2 标准。

选型指南

RDL20	160	G	4	310	A	100	透明壳
产品型号	壳架电流	派生代号	极数	附件代号	四极代号	电流	材质
漏电断路器	160(G)A 250(G)A 400A 630A	G:改进型	4:4P	见表1	见表2	80A ... 630A	透明壳

表1

附件代号 脱扣方式	附件名称	无	分励脱扣器	辅助触头	分励脱扣器 辅助触头
瞬时脱扣器		200	210	220	240
复式脱扣器		300	310	320	340

注意：对于代号为340的产品，因分励时采用漏电脱扣器，内部电源已经接好，用户只需接一按钮即可工作。

表2

代号	说明
A型	N极不安装过电流脱扣元件，且N极始终接通，不与其他三极一起合分
B型	N极不安装过电流脱扣元件，且N极与其他三极一起合分(N极先合后分)

正常工作条件和安装条件

- 周围空气温度：周围空气温度的上限值不超过+40℃，24h内的平均温度值不超过+35℃；下限不低于-5℃。
- 海拔：安装地点的海拔不超过2 000 m。
- 大气条件：安装地点的空气相对湿度在温度为+40℃时不超过50%，在较低温度下可以有较高的相对湿度，例如+20℃时达90%。对由于温度变化偶尔产生在产品上的凝露应采取特殊的措施；
- 污染等级：污染等级为3级。
- 安装类别：断路器的安装类别为Ⅲ类。
- 断路器安装位置应垂直安装面，各方向倾斜度不超过5度。
- 断路器安装场所附近的外磁场，在任何方向不应超过5倍地球磁场。
- 断路器安装电磁环境：环境B。
- 严禁带负荷操作试验按钮。

主要技术参数

基本参数

表3

产品型号	额定电流 I _n A	额定短路分断能力		额定剩余动作电流 I _{Δn} mA	额定剩余短路 接通能力 I _{Δm} kA	最大分断 时间 s	瞬时脱扣器 电流整定值		飞弧距离 mm
		I _{cu} kA	I _{cs} kA				配电	保护电机	
RDL20-160	80、100 125、160	12	12	100、200、300 100\200\300 (可调型)	3	快速型≤0.1 延时型0.3	10I _n	12I _n	100
RDL20-160G		12	6						50
RDL20-250	100、125 160、180 200、225、 250	15	15	100、200、300 100\200\300 (可调型)	4				150
RDL20-250G		15	8						50
RDL20-400	200、250 315、350 400	30	30	200、300、500 200\300\500 (可调型)	5				200
RDL20-630	400、500 630	30	30	200、300、500 200\300\500 (可调型)	5				200

过电流脱扣器在过载情况下（反时限动作）断开

a) 配电保护用断路器

配电保护用断路器在基准周围空气温度+30°C±2°C下，各极同时通电时无温度补偿的反时限断开特性见下表。

表4

试验电流名称	整定电流倍数 I/I _n	约定时间		起始状态
		I _n ≤ 250	I _n > 250	
约定不脱扣电流	1.05	≥2h		冷态
约定脱扣电流	1.30	<2h		热态
返回特性电流	3.00	8s	12s	冷态

b) 电动机保护用断路器

电动机保护用断路器在周围空气温度为+40°C±2°C时，各极同时通电时，无温度补偿的反时限断开特性见下表。

表5

试验电流名称	整定电流倍数I/I _n	约定时间	起始状态
		100 < I _n ≤ 400	
约定不脱扣电流	1.0	≥2h	冷态
	1.2	<2h	热态
约定脱扣电流	1.5	4min	热态
	7.2	4s ≤ T ≤ 10s	冷态

RDL20系列漏电断路器

漏电断路器操作性能用循环操作次数表示，应能满足表5的规定。

表6

壳架等级Inm A	每小时操作循环次数	操作循环次数		
		通电	不通电	总次数
160、250	120	1000	7000	8000
400、630	60	1000	4000	5000

注：每个通电操作循环期间，断路器保持接通最长时间为2s。

外形及安装尺寸

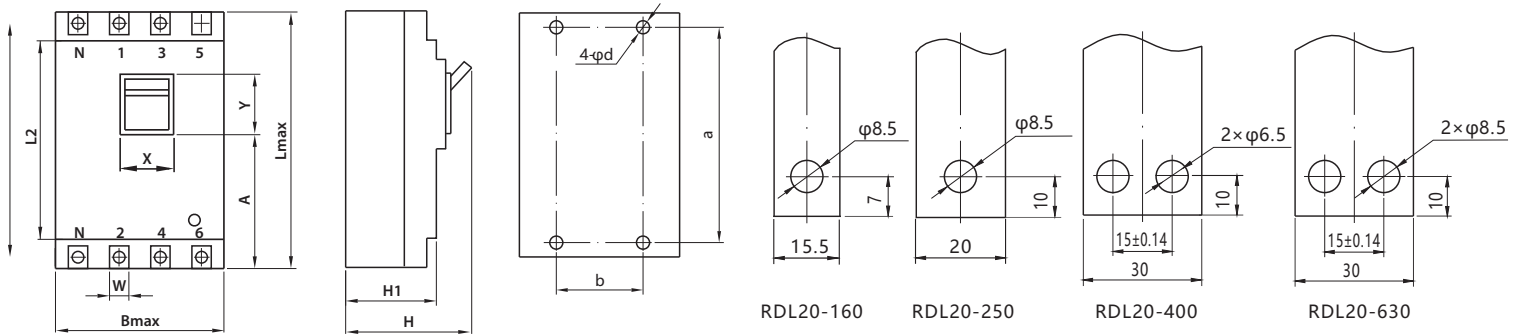


图1 RDL20漏电断路器的外形及安装尺寸

图2 预制铜排开孔尺寸

表7

产品型号	L	L1	L2	B	H	H1	A	W	X	Y	a	b	φd
RDL20-160	225	208	175	144	105	85	118	16	29	54	204	70	φ4.5
RDL20-160G	225	207	-	138	88	64	121	18	26	54	205	70	φ4.5
RDL20-250	275	252	214	145	145	105	129	24	34	89	240	70	φ4.5
RDL20-250G	275	252	-	144	95	63	128	24	25	62	240	70	φ4.5
RDL20-400	362	332	268	207	148	113	175	31	89	52	326	103	φ7
RDL20-630	362	332	268	207	148	113	175	31	89	52	326	103	φ7

订货须知

用户订货必须说明：

- 漏电断路器的名称、型号；
- 额定电流 (A) ；
- 脱扣类型及附件代号(见表1),(如不注明，制造厂一律按4300供货)；
- 额定剩余动作电流(mA),(如不注明，制造厂对于RDL20-160、RDL20-250按100mA，RDL20-400、RDL20-630按300mA额定剩余动作电流供货)；