

# 使用说明书

**赢领** SERIES

RDB5-125H/C系列  
塑料外壳式断路器

符合标准：GB/T 14048.2

产品安装使用前，请仔细阅读使用说明书，  
并妥善保管，以备查阅。

## 警告

- 1 严禁湿手操作断路器，否则可能发生电击事故。
- 2 断路器的短路保护特性工厂已经测试 若在安装使用过程中必须验证，则应使用经国家有关部门检测合格的专用测试台测试，严禁用负载线直接短路的试验方法，避免人身伤害。

## 注意

- 1 断路器安装场所应无爆炸危险、无腐蚀性气体，并应注意防潮、防尘、防火、防震动。
- 2 断路器的过载保护特性已由制造厂整定，在使用中不可随意调整，以免影响性能。
- 3 为了您的安全，请合理选择断路器的短路保护特性要求，并合理配备安装导线。
- 4 接线时一定要接紧，且在安装使用一段时间后要再进行紧固，每次的拧紧力矩为 $(3.5\sim 4)\text{N}\cdot\text{m}$ 。
- 5 安装按照产品说明书要求，包括安装方式、进线方式、适用条件、铜导线(铜排)截面积(参考值见附表A)。
- 6 本产品接触板为铜或铜合金，用户接铝导线时请采用铜铝过渡，搪锡或者加装铜接线鼻，以免导致铜、铝直接接触造成电化学腐蚀导致接线松动，接触电阻增大而烧损线路如因接线不合理出现线路烧毁，本公司概不负责，特此警告！

## 1、用途与适用范围

RDB5-125H/C塑料外壳式断路器(以下简称断路器)是一种具有过载和短路双重保护的限流型塑壳断路器。断路器适用于交流50Hz或60Hz、额定工作电压至230V/400V、额定电流至125A的电路中，作为线路的过载与短路保护之用，也可适用于不频繁地接通与分断电器装置和照明线路之用。

产品符合:GB/T 14048.2 IEC60947-2 标准。

## 2、正常工作和安装条件

2.1 周围空气温度上限不超过+40°C，下限不低于-5°C，且24h平均温度不超过+35°C。

2.2 安装地点海拔高度应不超过2000m。

2.3 大气相对湿度在周围空气温度为+40°C时不超过50%，在较低温度下允许有较高的相对湿度；

例如在+20°C时达90%。对由于温度变化偶尔产生在产品上的凝露应采取特殊的措施。

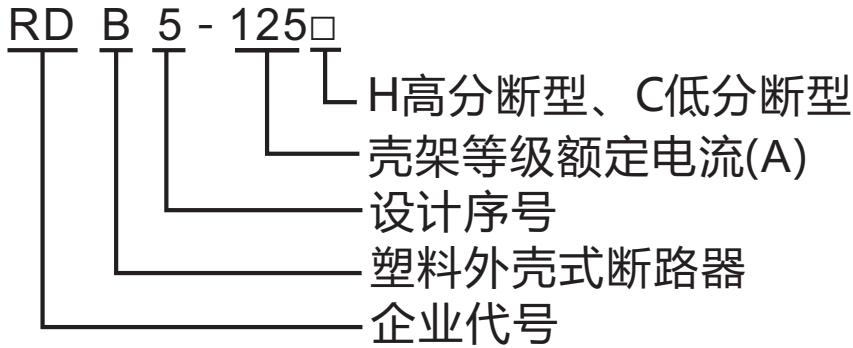
2.4 污染等级：2、3级。

2.5 安装条件：安装在无显著冲击，振动的场所，无危险(爆炸)的介质中，且介质中无足以腐蚀金属和破坏绝缘的气体与导电尘埃，无雨雪侵袭的地方。

2.6 安装方式：采用TH35-7.5安装轨安装，安装于配电箱、配电柜或盒中，安装时一般采用垂直安装，安装平面与垂直面的倾斜度不超过 $\pm 5^\circ$ ，手柄向上为接通电源位置。

2.7 安装类别：Ⅱ、Ⅲ级。

### 3、型号及其含义



### 4、产品分类

- 4.1 按极数分有：单极、二极、三极、四极；
- 4.2 按额定电流分有：80A、100A和125A。

### 5、基本特征及重要参数

5.1 断路器具有高限流能力，从而最大限度地限制了短路造成的破坏性能量，其限流特性见图1。

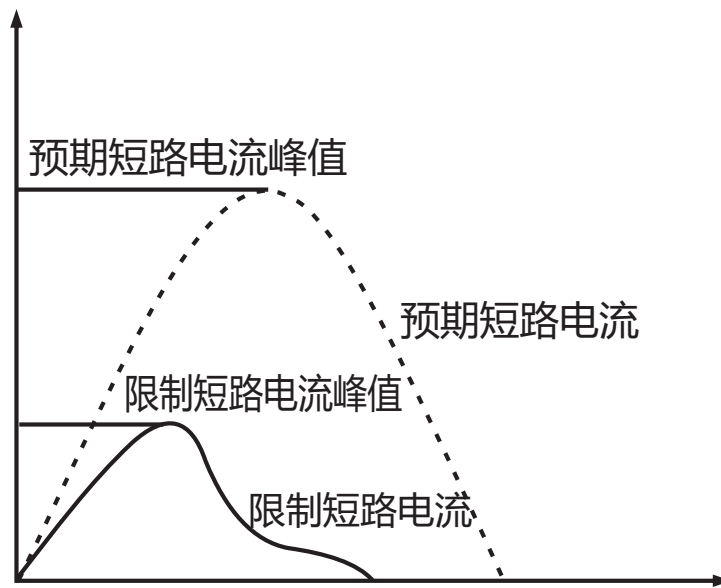


图1

## 5.2 断路器的主要参数。

断路器的主要参数见表1、过电流保护特性见表2。

表1 主要参数

| 壳架等级 | 额定电流<br>$I_n(A)$ | 极数          | 额定电压<br>$U_e(V)$ | 极限短路<br>分断能力<br>(kA) | 机械寿命<br>(次) |
|------|------------------|-------------|------------------|----------------------|-------------|
| 125  | 80、100、<br>125   | 1、2、<br>3、4 | 230/400          | 10 (H型)<br>6 (C型)    | 20 000      |

表2 反时限断开动作特性

| 实验电流名称  | 实验电流<br>$I_n(A)$ | 约定时间<br>$I_n > 63A$ |
|---------|------------------|---------------------|
| 约定不脱扣电流 | $1.05I_n$        | $T \geq 2h$ 不脱扣     |
| 约定脱扣电流  | $1.30I_n$        | $T < 2h$ 脱扣         |

5.3 断路器的保护特性曲线见图2。

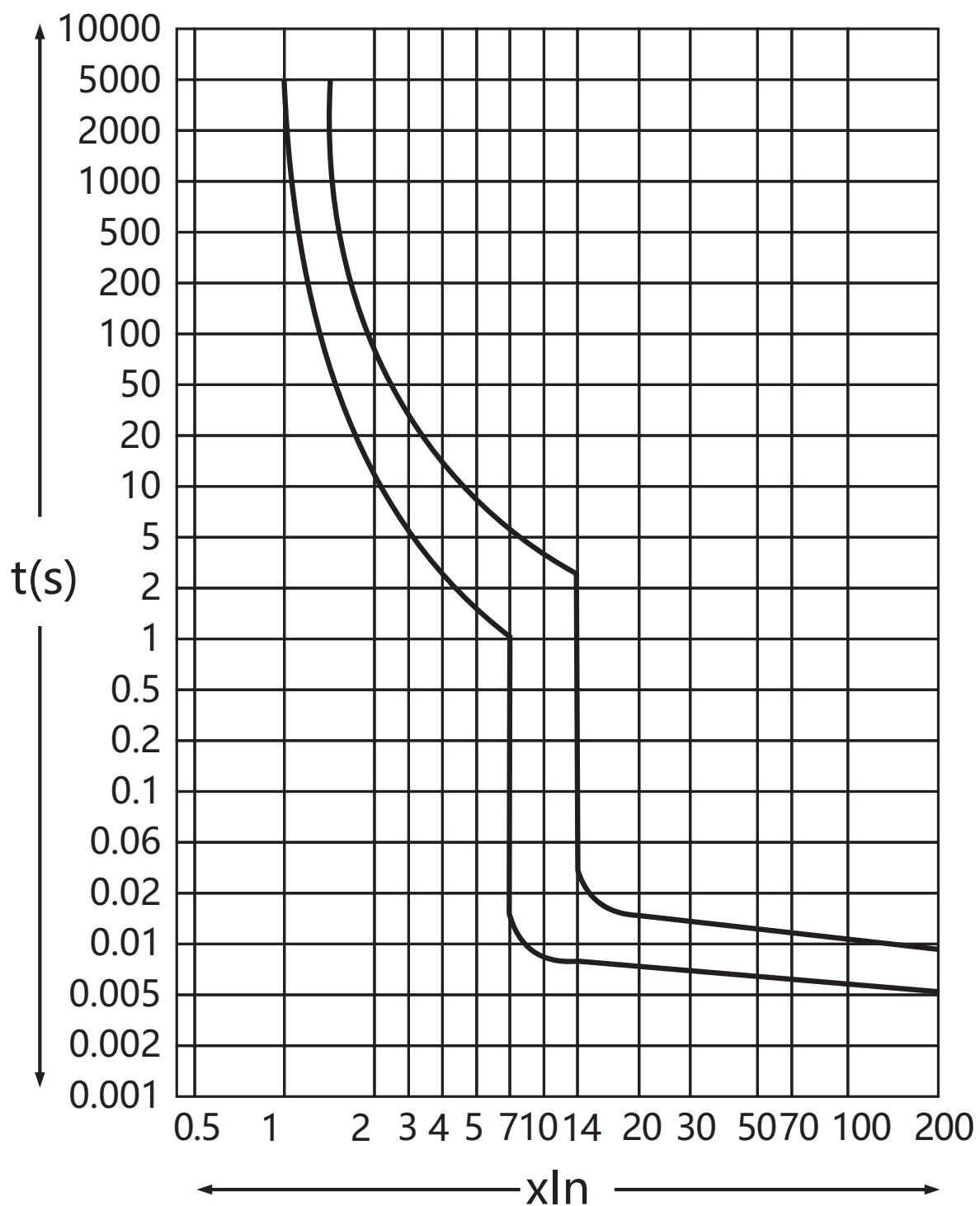


图2 时间电流特性曲线

## 6、外形尺寸与安装尺寸

断路器的外形尺寸与安装尺寸见图3。

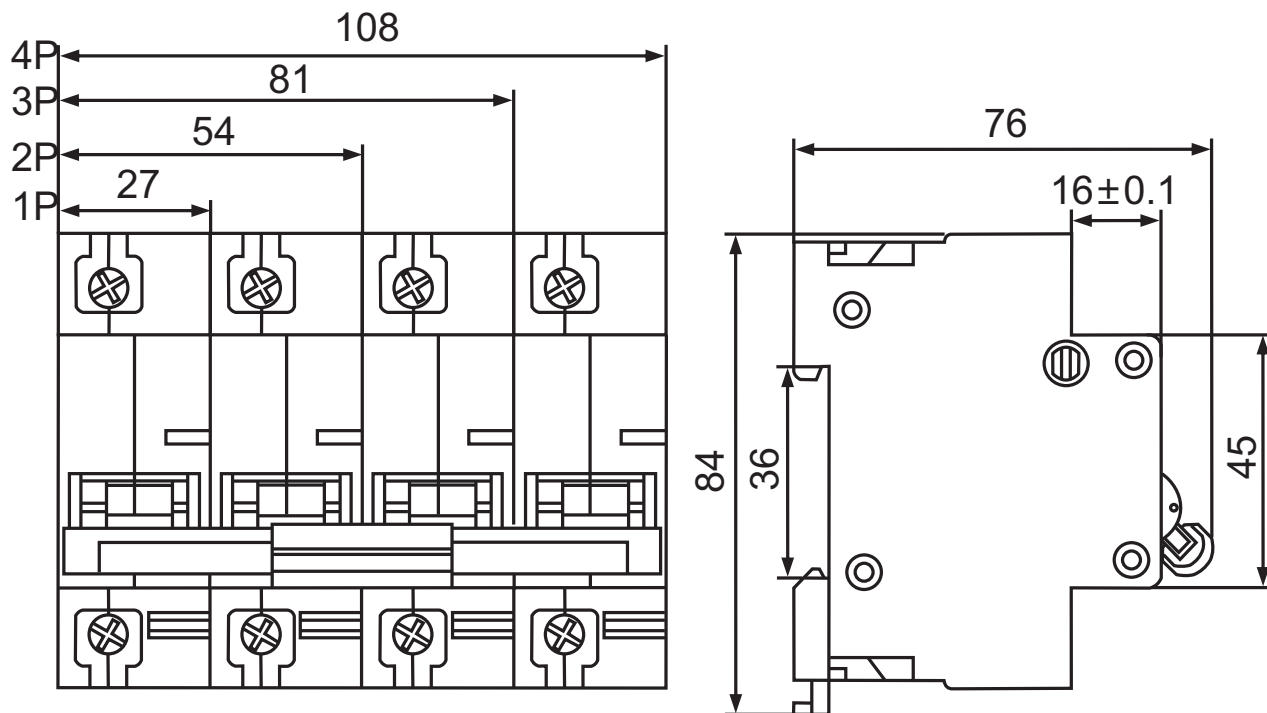


图3 外形尺寸及安装尺寸

## 7、安装与调整

7.1 断路器安装前应注意下列事项：

- a) 检查断路器，确认完好无损，动作灵活。
- b) 检查断路器的标志内容是否与实际使用条件相符合。

7.2 断路器安装时应注意接线端的标志。

7.3 整定电流不能自行调节，无需进行维修。

7.4 断路器接线端子允许接 $50\text{mm}^2$  及以下的单股硬线或多股软线。

7.5 断路器手柄可处于断开(O或OFF)和闭合(I或ON)两个位置。

7.6 断路器的保护特性的基准温度为 $30^{\circ}\text{C}^{+5}_0$ ，当环境温度发生变化时应作相应的修正。

7.7 断路器采用图4所示的安装轨安装。

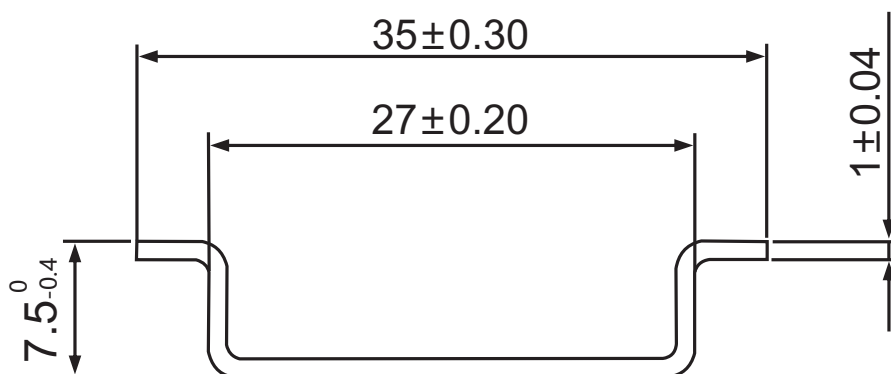


图4 安装轨尺寸

## 8、保修说明及售后服务

用户在遵守保管和使用条件下, 本公司生产的产品, 自生产日期(以产品合格证或产品上标明的日期为准)起十八个月内或者从购买之日起(以发票开据日期为准)十二个月内, 产品因制造质量问题而发生损坏或不能正常工作时, 本公司负责无偿修理或更换。但是, 在下述情况下引起的故障, 即使在保修期内亦作有偿修理或有偿更换:

- a) 产品的使用情况不符合标准规范要求;
- b) 自行改装及不适当的维修等原因;
- c) 地震、火灾、雷击、异常电压, 其他不可抗拒的自然灾害等原因。



## 9、订货须知

订购断路器时，需指明下述各点：

- 1) 产品型号和规格；
- 2) 断路器的极数；
- 3) 额定电流；
- 4) 订货数量。

例:订RDB5-125H/C塑料外壳式断路器额定电流为100A, 1P, 1000台。

应写为：RDB5-125H/C 1P, 100A, 1000台。

---

2021年11月第二版

附表A：绝缘铜导线或等效的铜排载流量参考值

|                         |    |     |     |
|-------------------------|----|-----|-----|
| 额定电流(A)                 | 80 | 100 | 125 |
| 导线截面积(mm <sup>2</sup> ) | 25 | 35  | 50  |
| 根数                      | 1  |     |     |

尊敬的顾客：

为了保护我们的环境，当本产品的寿命终了时，请您做好产品或其零部件材料的回收工作，对于不能回收的材料也请做好处理，非常感谢您的合作与支持。

人民电器集团有限公司

# 合格证

名称： 塑料外壳式断路器

型号： RDB5-125H/C

检验员： 检 7

日期： 见产品标识码或二维码

产品符合GB/T 14048.2标准，经检验合格，准许出厂。

**人民电器集团有限公司**  
浙江人民电器有限公司(生产厂)

注意：对于本手册的内容，若因技术升级或采用更新的生产工艺，人民电器有权随时更改、变动，不再另作说明。

## 人民电器集团有限公司

生产厂：浙江人民电器有限公司

地址：浙江省乐清市柳市柳乐路555号

客服热线：400 898 1166

官方网址：[www.chinapeople.com](http://www.chinapeople.com)

