

使用说明书

赢领 SERIES

RDB5-63MA系列
单磁式塑料外壳式断路器

符合标准：GB/T 14048.2

产品安装使用前，请仔细阅读使用说明书，
并妥善保管，以备查阅。

警告

- 1、 严禁湿手操作断路器，否则可能发生电击事故。
- 2、 断路器的短路保护特性工厂已经测试，若在安装或使用过程中必须验证，则应使用经国家；有关部门检测合格的专用测试台测试，严禁用负载线直接短路的试验方法，避免人身伤害。

注意

- 1、 断路器安装场所应无爆炸危险、无腐蚀性气体，并应注意防潮、防尘、防火、防震动。
- 2、 断路器的无过载保护功能。
- 3、 为了您的安全，请合理选择断路器的短路保护特性要求，并合理配备安装导线。
- 4、 接线时一定要接紧，且在安装使用一段时间后要再进行紧固，每次的拧紧力矩为 $(2.5\sim 3) \text{ N}\cdot\text{m}$ 。
- 5、 本产品接触板为铜或铜合金，用户接铝导线时请采用铜铝过渡，搪锡或者加装铜接线鼻，以免导致铜、铝直接接触造成电化学腐蚀导致接线松动，接触电阻增大而烧损线路。如因接线不合理出现线路烧毁，本公司概不负责，特此警告！
- 6、 本产品不适用直接起动风机、电动机、电热设备、电容柜等高感性和高容性负载。

概述

1 用途与适用范围

RDB5-63MA系列单磁式塑料外壳式断路器(以下简称断路器),主要用于交流50Hz(或60Hz),额定工作电压至400V,额定电流至63A,额定短路分断能力不超过6000A的保护配电线路中,作为线路不频繁接通、分断和转换之用,此系列断路器仅有短路保护功能,无过载保护功能。同时具有强大的辅助功能模块,如辅助触点、带报警指示触点、分励脱扣器、欠压脱扣器、远程脱扣控制等模块。

产品符合: GB/T 14048.2 标准。

2 正常工作和安装条件

2.1 周围空气温度上限不超过+40°C, 下限不低于-5°C, 且24h平均温度不超过+35°C。

2.2 安装地点海拔高度应不超过2 000m。

2.3 大气相对湿度在周围空气温度为+40°C时不超过50%, 在较低温度下允许有较高的相对湿度; 例如在+20°C时达90%。对由于温度变化偶尔产生在产品上的凝露应采取特殊的措施。

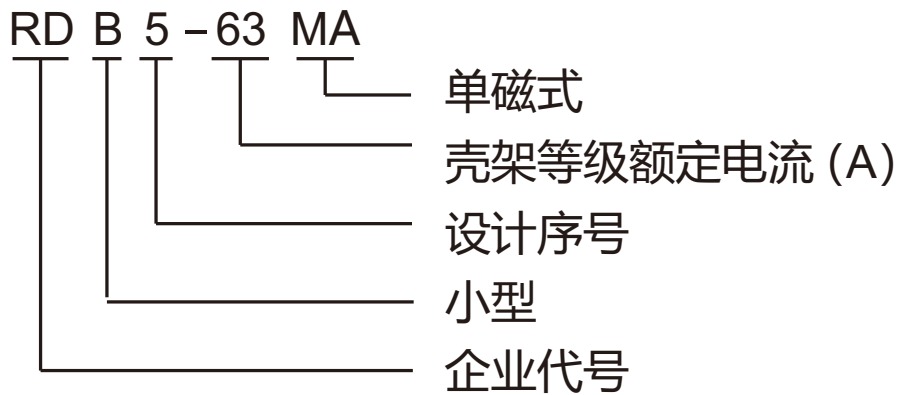
2.4 污染等级: 2级。

2.5 安装条件: 安装在无显著冲击, 振动的场所, 无危险(爆炸)的介质中。

2.6 安装方式: 采用TH35-7.5安装轨安装。

2.7 安装类别: II、III级。

3 型号及其含义:



4 产品分类

4.1 按极数分有: 1P,2P,3P,4P;

4.2 按瞬时脱扣电流形式分有: C型、D型(有要求时可定做B型);

4.3 按额定电流分有: 1A、2A、3A、4A、6A、10A、16A、20A、25A、32A、40A、50A和63A;

4.4 按额定工作电压分有: 230V/400V (单极为230V, 其余为400V) ;

5 主要技术数据

5.1 断路器的过电流保护特性见表1。

5.2 断路器的额定短路分断能力见表2。

表 1

脱扣器类型	试验电流A	起始状态	试验时间	预期结果	附注
C	$8I_n \times 80\%$	冷态	$t \leq 0.2s$	不脱扣	闭合辅助开关接通电源
D	$12I_n \times 80\%$				
C	$8I_n \times 120\%$	冷态	$t < 0.2s$	脱扣	闭合辅助开关接通电源
D	$12I_n \times 120\%$				

低于额定瞬时短路电流整定值，断路器不能对自身或电路提供过电流保护，这种保护应单独提供。

表 2

脱扣类型	额定电流 A	额定短路分断能力 A	$\cos\varphi$
C、D	$1 \leq I_n \leq 63$	6000	0.75~0.80

5.3机械电气寿命：

断路器在规定的额定电压下，接通和分断额定电流，功率因数为0.85~0.9，以每小时操作循环120次(> 32A)或240次($\leq 32A$)的频率试验，其机械电气寿命为4000次。

6 结构与工作原理

断路器由触头系统、灭弧系统、电磁系统、脱扣机构、操作机构及外壳等组成。

断路器的工作原理：当断路器所保护的线路的负载电流小于或等于额定电流时，流过线圈的电流所产生的电磁吸力小于弹簧的反力，则铁芯在原位不动，断路器正常工作。当断路器所保护的线路产生短路电流时，流过线圈的电流所产生的电磁吸力大于弹簧的反力，则铁芯瞬间吸动，断路器可以在很短的时间内分闸，切断故障电路。

7 外形尺寸与安装尺寸

断路器的外形尺寸与安装尺寸见图1。

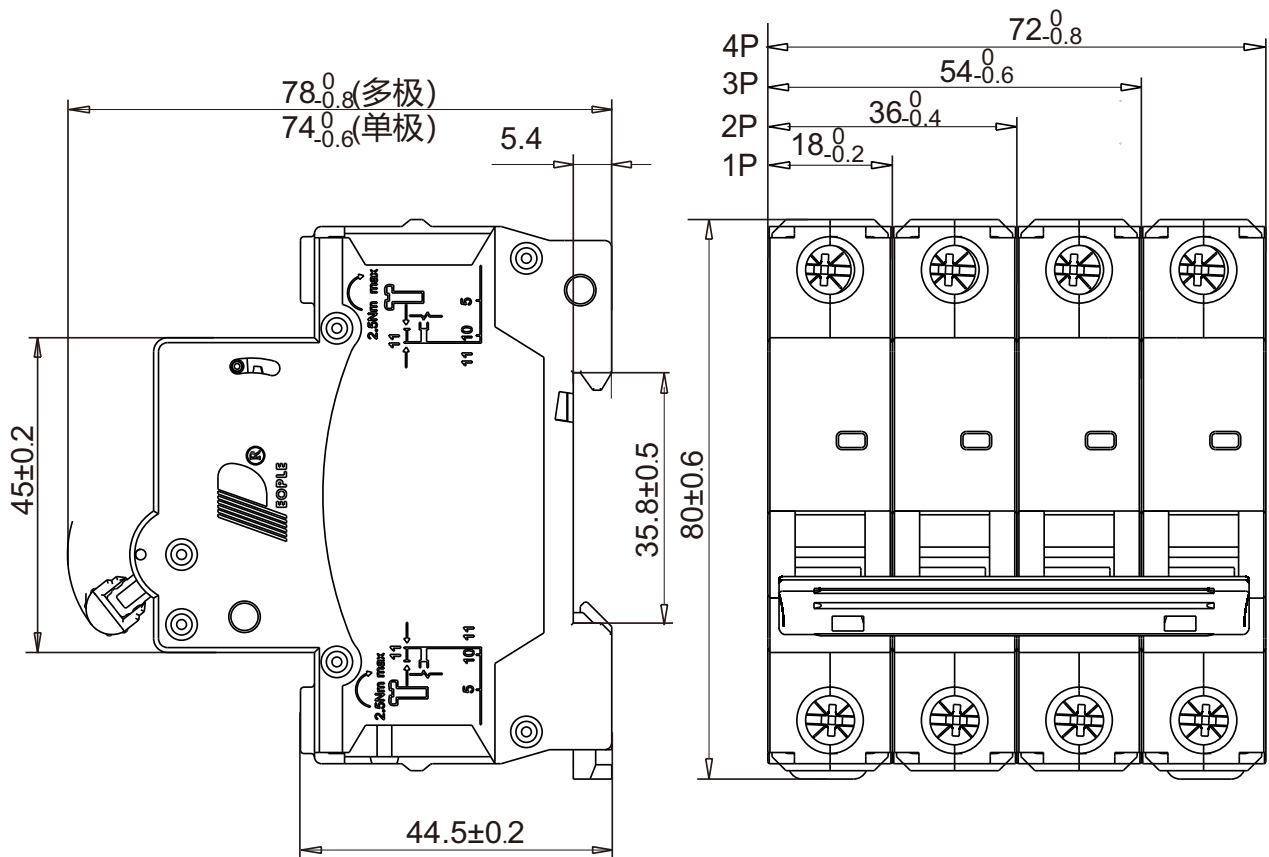


图1

8 安装与调整

8.1 断路器安装前应注意下列事项：

- a) 检查断路器，确认完好无损，动作灵活。
- b) 检查断路器的标志内容是否与实际使用条件相符合。

8.2 断路器安装时应注意接线端的标志。

8.3 整定电流不能自行调节，无需进行维修。

8.4 断路器采用图2所示的安装轨安装。

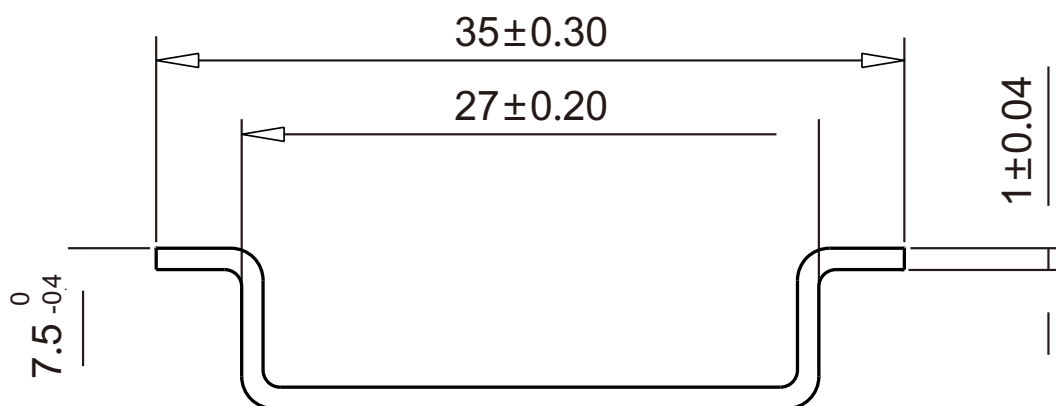


图 2 安装轨尺寸

9 保修说明及售后服务

用户在遵守保管和使用条件下，本公司生产的产品，自生产日期(以产品合格证或产品上标明的日期为准)起十八个月内或者从购买之日起(以发票开据日期为准)十二个月内，产品因制造质量问题而发生损坏或不能正常工作时，本公司负责无偿修理或更换。但是，在下述情况下引起的故障，即使在保修期内亦作有偿修理或有偿更换：

- a) 产品的使用情况不符合标准规范要求；

- b) 自行改装及不适当的维修等原因；
- c) 地震、火灾、雷击、异常电压，其他不可抗拒的自然灾害等原因。

10 订货须知

订购断路器时，需指明下述各点：

- 1) 产品型号和规格；
- 2) 断路器的极数；
- 3) 额定电流；
- 4) 脱扣器类型；
- 5) 订货数量。

例：订RDB5-63MA塑料外壳式断路器额定电流为32A, 1P, C型, 1000台。

应写为塑料外壳式断路器RDB5-63MA C32 1P, 1000台。

2022年03月第一版

附表A：绝缘铜导线或等效的铜排载流量参考值

额定电流 (A)	$I_n \leq 6$	$6 < I_n \leq 13$	$13 < I_n \leq 20$	$20 < I_n \leq 25$
导线截面 积(mm ²)	1	1.5	2.5	4
根数	1			

额定电流 (A)	$25 < I_n \leq 32$	$32 < I_n \leq 50$	$50 < I_n \leq 63$
导线截面 积(mm ²)	6	10	16
根数	1		

尊敬的顾客：

为了保护我们的环境，当本产品的寿命终了时，请您做好产品或其零部件材料的回收工作，对于不能回收的材料也请做好处理，非常感谢您的合作与支持。

人民电器集团有限公司

合格证

名称：塑料外壳式断路器

型号：RDB5-63MA

检验员：检 7

日期：见产品标识码或二维码

产品符合GB/T 14048.2标准，经检验合格，准许出厂。

人民电器集团有限公司
浙江人民电器有限公司(生产厂)

注意：产品安装使用前，请仔细阅读使用说明书，并妥善保管，以备查阅。

人民电器集团有限公司

生产厂：浙江人民电器有限公司

地址：浙江省乐清市柳市柳乐路555号

客服热线：400 898 1166

官方网址：www.chinapeople.com

