

RDB5-63MA系列单磁式塑料外壳式断路器

产品概述



RDB5-63MA系列单磁式塑料外壳式断路器(以下简称断路器),主要用于交流50Hz(或60Hz),额定工作电压至400V,额定电流至63A,额定短路分断能力不超过6000A的保护配电路中,作为线路不频繁接通、分断和转换之用,此系列断路器仅有短路保护功能,无过载保护功能。同时具有强大的辅助功能模块,如辅助触点、带报警指示触点、分励脱扣器、欠压脱扣器、远程脱扣控制等模块。

产品符合: GB/T 14048.2 标准。

选型指南

RDB5	63	MA	1P	C	40A
产品型号	壳架等级	辅助代号	极数	脱扣类型	额定电流
单磁式塑料外壳式断路器	63	MA:单磁式	1P 2P 3P 4P	C D	6A 10A 16A 20A 25A 32A 40A 50A 63A

正常工作条件和安装条件

- 周围空气温度上限不超过+40°C,下限不低于-5°C,且24h平均温度不超过+35°C。
- 安装地点海拔高度应不超过2000m。
- 大气相对湿度在周围空气温度为+40°C时不超过50%,在较低温度下允许有较高的相对湿度;例如在+20°C时达90%。对由于温度变化偶尔产生在产品上的凝露应采取特殊的措施。
- 污染等级: 2级。
- 安装条件: 安装在无显著冲击,振动的场所,无危险(爆炸)的介质中。
- 安装方式: 采用TH35-7.5安装轨安装。
- 安装类别: II、III级。

主要技术数据

- 断路器的过电流保护特性见表1。
- 断路器的额定短路分断能力见表2。

表1

脱扣器类型	试验电流A	起始状态	试验时间	预期结果	附注
C	8In×80%	冷态	t≤0.2s	不脱扣	闭合辅助开关接通电源
D	12In×80%				
C	8In×120%	冷态	t<0.2s	脱扣	闭合辅助开关接通电源
D	12In×120%				

低于额定瞬时短路电流整定值,断路器不能对自身或电路提供过电流保护,这种保护应单独提供。

表2

脱扣类型	额定电流A	额定短路分断能力A	COSΦ
C、D	$1 \leq I_n \leq 63$	6000	0.75-0.80

□ 机械电气寿命：断路器在规定的额定电压下，接通和分断额定电流，功率因数为0.85-0.9，以每小时操作循环120次(> 32A)或240次(≤ 32A)的频率试验，其机械电气寿命为4000次。

外形尺寸与安装尺寸

断路器的外形尺寸及安装尺寸见图1

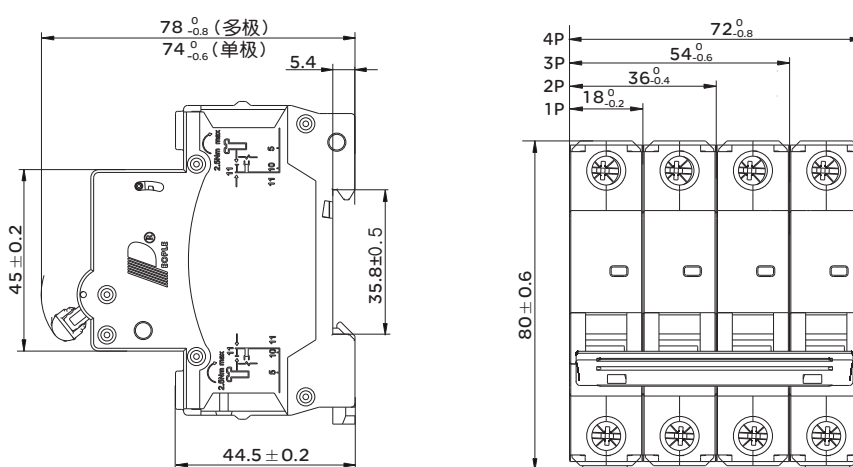


图1

订货须知

订购断路器时，需指明下述各点：

- 产品型号和规格；
- 断路器的极数；
- 额定电流；
- 脱扣器类型；
- 订货数量。

例：订RDB5-63MA塑料外壳式断路器额定电流为32A，1P，C型，1000台。应写为塑料外壳式断路器RDB5-63MA C32 1P，1000台。

额定电流(A)	$I_n \leq 6$	$6 < I_n \leq 13$	$13 < I_n \leq 20$	$20 < I_n \leq 25$	$25 < I_n \leq 32$	$32 < I_n \leq 50$	$50 < I_n \leq 63$
导线截面积(mm ²)	1	1.5	2.5	4	6	10	16
根数	1						