

RDC5系列交流接触器

产品概述



RDC5系列交流接触器主要用于交流50HZ，额定工作电压至690V，额定工作电流至95A的电路中，供远距离接通与分断电路之用，并可与热继电器直接插接组成电磁起动器，以保护可能发生操作过负荷的电路。接触器还可组装积木式辅助触头组、空气延时头、机械连锁机构等附件，组成延时接触器、可逆接触器、星三角起动器。

产品符合：GB/T14048.4、IEC 60947-4-1等国家标准。

选型指南

RDC5	09	10	N	B
产品代号	额定电流	本体带辅助触头	特殊选项	控制回路电压
交流接触器	06、09、 12、18、 25、32、 38、40、 50、65、 80、95	10:表示38A及 以下3P+NO 01:表示38A及 以下3P+NC 11:表示6A及 以上3P+NO+NC NO:动合辅助触头; NC:动断辅助触头;	无:表示为一般接触器 N:表示为可逆接触器 PC:表示带透明防尘盖	B:24V C:36V E:48V F:110V S:127V M:220/230V U:240V Q:380/400V L:415V X:440V

附件

F5	20
产品代号	辅助触头组
顶辅助触头组	20: 2NO 11: 1NO+1NC 02: 2NC 40: 4NO 31: 3NO+1NC 22: 2NO+2NC 13: 1NO+3NC 04: 4NC NO: 动合辅助触头 NC: 动断辅助触头

LA8	20
产品代号	辅助触头组
侧辅助触头组	20: 2NO 11: 1NO+1NC 02: 2NC NO: 动合辅助触头 NC: 动断辅助触头

LA2	D20
产品代号	空气延时头延时范围
LA2: 为通电延时空气延时头 LA3: 为断电延时空气延时头	D20: 表示延时0.1-3s D22: 表示延时0.1-30s D24: 表示延时10-180s

正常工作条件和安装条件

- 温度：-25℃~+55℃，短时间(24h)内可达+70℃；
- 相对湿度：≤90%；
- 产品在运输时应轻拿轻放，不得倒置，避免强烈碰撞；
- 产品在运输和储存中均不得受到雨雪侵袭。
- 安装位置应垂直，各方向的倾斜度不超过±22.5°；
- 安装在无冲击振动及无雨雪侵袭的地方；
- 污染等级:3级；
- 安装类别:III类；
- 额定冲击耐受电压Uimp:8000V；
- 额定频率:50Hz；
- 防护等级:IP20；
- 适用于8h工作制、断续周期工作制、不间断工作制和短时工作制。

主要技术参数

表1

接触器型号		RDC5-06	RDC5-09	RDC5-12	RDC5-18	RDC5-25	RDC5-32	RDC5-38	RDC5-40	RDC5-50	RDC5-65	RDC5-80	RDC5-95
极数		3极											
额定绝缘电压 (Ui) V		690											
额定工作电压 (Ue) V		380/400, 660/690											
约定发热电流 (Ith) A		16	25	25	32	40	50	50	50	60	80	110	110
额定工作电流 (Ie)	AC-3 380/400V A	6	9	12	18	25	32	38	40	50	65	80	95
	AC-3 660/690V A	3.8	6.6	8.9	12	18	22	22	34	39	42	49	49
	AC-4 380/400V A	2.6	3.5	5	7.7	8.5	12	14	18.5	24	28	37	44
	AC-4 660/690V A	1	1.5	2	3.8	4.4	7.5	8.9	9	12	14	17.3	21.3
额定工作功率 (Pe)	AC-3 380/400V kw	2.2	4	5.5	7.5	11	15	18.5	18.5	22	30	37	45
	AC-3 660/690V kw	3	5.5	7.5	10	15	18.5	18.5	30	33	37	45	45
	AC-4 380/400V kw	1.1	1.5	2.2	3.3	4	5.4	5.5	7.5	11	15	18.5	22
	AC-4 660/690V kw	0.75	1.1	1.5	3	3.7	5.5	6	7.5	10	11	15	18.5
机械寿命 万次		1200				1000			900			650	
电气寿命	AC-3 万次	110					90					65	
	AC-4 万次	22					22			17		11	
操作频率	AC-3 次/时	1200					600						
	AC-4 次/时	300											

RDC5系列交流接触器

外形及安装尺寸

接触器外形及安装尺寸见图5、图6及表2

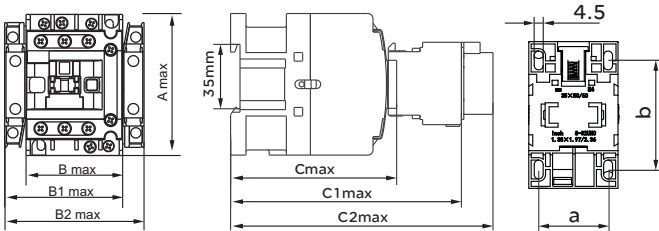


图5 RDC5-06 ~ 38

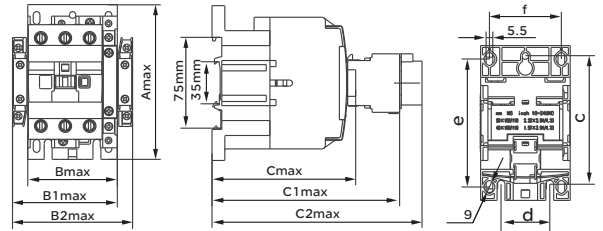


图6 RDC5-40 ~ 95

表2 RDC5-06 ~ 95交流接触器外形安装尺寸

单位: mm

型号		Amax	Bmax	B1max	B2max	Cmax	C1max	C2max
RDC5-06、12、18	01、10	74.5	45.5	58	71	82.5	114.5	139.5
	11	74.5	45.5	58	71	85.5	117.5	142.5
RDC5-25、32、38	01、10、11	83	56.5	69	82	97	129	154
RDC5-40、50、65	11	127.5	74.5	88	101	117	148.5	173.5
RDC5-80、95	11	127.5	85.5	99	112	125.5	157	182

注: B1max-接触器+LA8 B2max-接触器+2个LA8 C1max-接触器+F5 C2max-接触器+LA2(3)D

型号	辅助触头	a	b	c	d	e	f
RDC5-06、09、12、18	01、10、11	35	60	-	-	-	-
RDC5-25、32、38	01、10、11	40	71	-	-	-	-
RDC5-40、50、65	11	-	-	105	40	100/110	59
RDC5-80、95	11	-	-	105	40	100/110	67

可逆变交流接触器的外形及安装尺寸见图7、图8及表3

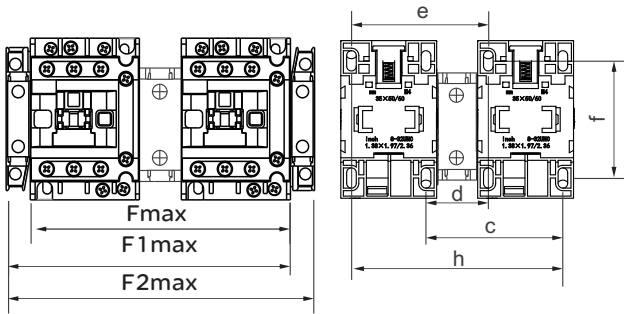


图7RDC5-06N~38N

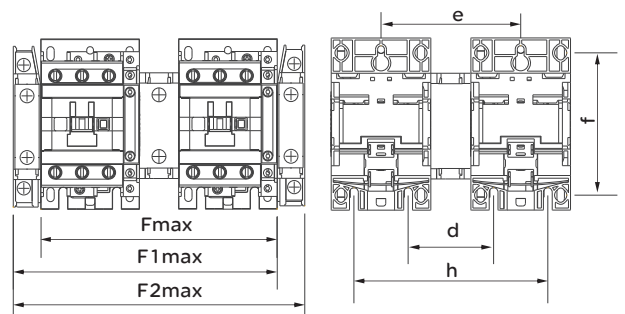


图8RDC5-40N~95N

表3 RDC5-06N-95N可逆变交流接触器外形及安装尺寸

单位: mm

型号	fmax	f1max	f2max	c	d	e	f	h
RDC5-06N、09N、12N、18N	107	120	131	60	25	60	50/60	95
RDC5-25N、32N、38N	129	142	153	71	31.5	71	50/60	111.5
RDC5-40N、50N、65N	163	180	193	-	50	90	100/110	130
RDC5-80N、95N	186	202	215	-	60	100	100/110	140

附件安装

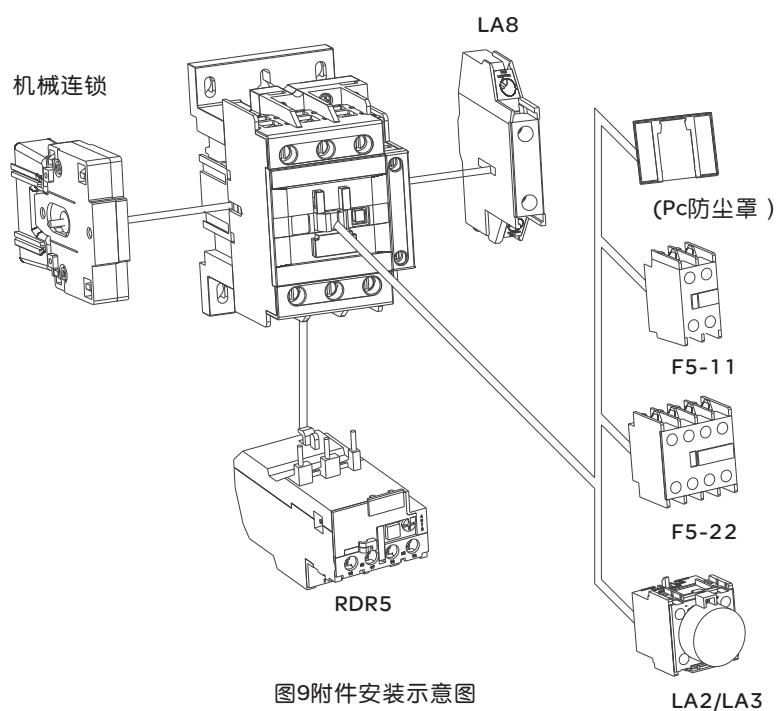


图9附件安装示意图

辅助触头

RDC5-6-38接触器本体具有一对常开或一对常闭辅助触头组或一对常开和一对常闭辅助触头，RDC5-40-95接触器本体具有一对常开和一对常闭辅助触头。

表4 辅助触头的主要参数

使用类别	额定绝缘电压 U_i	约定自由空气发热电流 I_{th}	控制容量		额定工作电流 I_e	
			接通	分段	220V	380V
AC-15	690V	10A	3600VA	360VA	1.6A	0.95A
DC-13			33W		0.15A	-

接触器均可加装独立的辅助触头模块，其型号规格和常开常闭组合。

表5 辅助触头组合类型

型号规格	F5-20	F5-11	F5-02	F5-40	F5-31	F5-22	F5-13	F5-04
常开(NO)数	2	1	0	4	3	2	1	0
常闭(NC)数	0	1	2	0	1	2	3	4

RDC5系列交流接触器

空气延时头

接触器可以配装LA2D空气延时头组合成延时接触器，其延时范围如表6。

表6

型号规格	延时范围	延时触头数量	延时类型
LA2-D20	0.1-0.3s	1NO+1NC	通电延时
LA2-D22	0.1-30s		
LA2-D24	10-180s		
LA3-D20	0.1-0.3s		断电延时
LA3-D22	0.1-30s		
LA3-D24	10-180s		

注：空气延时头出厂时调整在最小值

电磁起动器

接触器可以和RDR5系列热过载继电器安装组合成电磁起动器。调试，操作

- 检查产品的技术参数是否符合使用要求；
- 先接通控制回路，进行空载操作实验。无异常后再接负载；
- 勿使异物落入产品内；
- 推荐按1型协调保护配合选择SCPD，其熔断器型号见表7。

表7

型号	RDC5-06	RDC5-09	RDC5-12	RDC5-18	RDC5-25	RDC5-32
主回路	RT16-00 16A	RT16-00 20A	RT16-00 20A	RT16-00 32A	RT16-00 40A	RT16-00 50A
型号	RDC5-38	RDC5-40	RDC5-50	RDC5-65	RDC5-80	RDC5-95
主回路	RT16-00 63A	RT16-00 63A	RT16-00 80A	RT16-00 80A	RT16-00 100A	RT16-00 125A
辅助回路	RT16-00 10A					

接线能力及紧固扭矩

表8.

电流规格	06/09/12	18	25	32	38	40/50/65	80/95	
主回路接线								
软线不带接线端子	1根导线(mm)	1...4	1...4	1.5...6	1.5...6	1.5...6	2.5...25	4...50
	2根导线(mm)	1...4	1...4	1.5...6	1.5...6	1.5...6	2.5...16	4...25
软线带接线端子	1根导线(mm)	1...4	1...4	1...6	1...6	1...6	2.5...25	4...50
	2根导线(mm)	1...2.5	1...2.5	1...4	1...4	1...4	2.5...10	4...16
接线不带接线端子	1根导线(mm)	1...4	1.5...6	1.5...6	1.5...10	1.5...10	2.5...25	4...50
	2根导线(mm)	1...4	1.5...6	1.5...6	1.5...6	1.5...6	2.5...10	4...25
紧固扭矩(N.m)		1.2	1.2	1.8	1.8	1.8	5	9
控制和辅助回路接线								
软线不带接线端子	1根导线(mm)	1...4						
	2根导线(mm)							
软线带接线端子	1根导线(mm)	1...2.5						
	2根导线(mm)							
硬线不带接线端子	1根导线(mm)	1...4						
	2根导线(mm)							
紧固扭矩(N.m)		1.2						