

# 使用说明书

**赢领** SERIES

RDM5E-1250/2000系列  
塑料外壳式断路器

符合标准：GB/T 14048.2  
产品安装使用前，请仔细阅读使用说明书，  
并妥善保管，以备查阅。

## **警告：**

- 1、严禁擅自拆封，否则后果自负。
- 2、产品安装后使用前必须装上防护罩或隔弧板，否则后果自负。
- 3、本断路器安装必须由具有专业资格的人员进行配线作业。
- 4、严禁湿手操作断路器，否则可能发生电击事故。
- 5、断路器因保护电路发生故障(过载或短路)而分闸，必须查明原因，排除故障后，才能进行合闸操作。
- 6、断路器进行短路动作特性试验时，应使用经国家有关部门检测合格的专用测试装置，严禁利用相线直接接触的试验方法。
- 7、本产品适用于环境A。在环境B中使用本产品会产生有害电磁干扰，在此情况下用户需采取适当防护措施。

## **注意：**


- 1、断路器安装场所应无爆炸危险、无腐蚀性气体，并应注意防潮、防尘、防震动和避免日晒。
- 2、安装前应检查铭牌上的技术参数是否符合要求，并手动操作断路器合、分3次，检验操作机构有无卡滞现象，并操作试验按钮，机构应可靠动作，确认完好无损后，方可安装。
- 3、为防止相间电弧短路，应对进线端裸露导线及铜母线进行绝缘处理(150~200)mm。
- 4、安装后应检查断路器与安装板的绝缘电阻。如有必要对产品进行绝缘测试，请按以下要求操作：
  - 1)用500VDC兆欧表;
  - 2)在断路器处于闭合状态时,对断路器各极分别对地(安装箱金属外壳)间绝缘电阻进行测试;在断路器处于断开状态时,对连接在一起的电源端子与连接在一起的负载端子之间和连接在一起的所有各极带电部件与外壳之间(外壳用金属箔覆盖)分别进行测试;
  - 3)绝缘电阻应不小于100MΩ。
- 5、断路器安装时，连接的电线应选择能承受相应载流量的铜导线,导线截面积参考值见表18。

- 6、板前接线的断路器可以安装在金属骨架或绝缘板上,板后接线的断路器应安装在绝缘板上。
- 7、断路器每六个月进行一次检查,检查时应切断电源,操作手柄时断路器合、分3次,检查机构是否可靠;并检查断路器与安装板的绝缘电阻,同时清除外壳表层尘埃,保持良好绝缘,如果绝缘电阻小于 $10M\Omega$ ,则该断路器应及时更换。
- 8、所有电气连接是否紧固可靠,紧固件连接应根据表19扭矩要求核对。
- 9、断路器投入运行后,使用单位应作运行记录,并建立相应的管理制度。

## 1 用途及适用范围

RDM5E系列电子式塑壳断路器(以下简称断路器)。该断路器适用于交流50Hz,额定绝缘电压为1000V,额定工作电压690V及以下,额定工作电流至2000A以下的配电网中,用来分配电能和保护线路及电源设备免受过载、短路和欠电压等故障的损坏。其中额定电流630A及以下的断路器;亦可作为保护电动机之用。在正常情况下,断路器可作线路的不频繁转换及电动机不频繁起动之用。断路器具有过载长延时反时限、短路短延时反时限、短路短延时定时限,短路瞬时和欠电压保护功能。能保护路线和电源设备不受损坏。断路器按照其额定极限分断能力(Icu)的高低,分为M型、H型两类。该断路器具有体积小,分断能力高、飞弧短,抗振动等特点。

断路器可垂直安装(即竖装),亦可水平安装(即横装)。

本断路器不可倒进线,即只能1、3、5接电源线,2、4、6接负载线。断路器具有隔离功能,其符号表示为"".

## 2、符合标准

GB/T 14048.1 低压开关设备和控制设备第1部分:总则

GB/T 14048.2 低压开关设备和控制设备第2部分:断路器

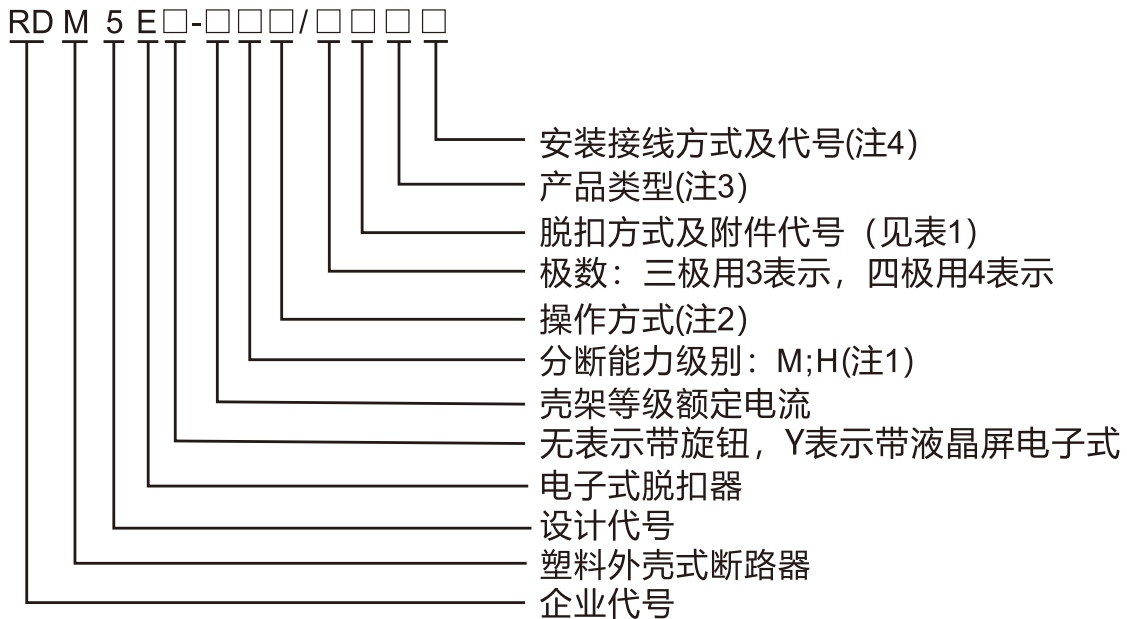
GB/T 14048.4 低压开关设备和控制设备第4-1部分:接触器和电动机起动器机电式接触器和电动机起动器(含电动机保护器)

GB/T 14048.5 低压开关设备和控制设备第5-1部分:控制电路电器和开关元件机电式控制电路电器

### 3 正常使用条件和安装条件

- 3.1、安装地点的海拔高度不超过2000m。
- 3.2、周围空气温度不超过 +40 °C,且其24h内的平均温度值不超过+35°C。周围空气温度的下限为-5°C。
- 3.3、最高温度为+40°C时, 空气的相对湿度不超过50%, 在较低的温度下可以允许有较高的相对湿度, 例如20°C时达90%。对由于温度变化偶尔产生在产品上的凝露应采取特殊的措施。
- 3.4、污染等级为3级。
- 3.5、断路器主电路的安装类别为Ⅲ类,不接至主电路的辅助电路和控制电路安装类别为Ⅱ;
- 3.6、选择性类别: 见表2。

### 4 型号及其含义



注:

- 1、分断能力特征代号: M型: 较高分断型;  
H型: 高分断型。
- 2、手柄直接操作无代号: 电动操作用P表示; 转动手柄用Z表示。
- 3、基本型无代号,智能型用Z表示,消防型用X表示, 预付费型用F表示。
- 4、安装接线方式代号: 固定式板前接线。

表1 脱扣器方式及附件代号

手柄

左面安装  右面安装

□报警开关 ■辅助开关 ●分励脱扣器 ○欠电压脱扣器 →引线方向

代号	附件名称	RDM5E-1250	RDM5E-2000
		3P、4P	
00	无内部附件		
08	报警开关		
10	分励脱扣器		
20	辅助开关 (1N01NC)		
	辅助开关 (2N02NC)		
02	辅助开关 (2N02NC)		
30	欠电压脱扣器		
40	分励脱扣器+辅助开关 (1N01NC)		
	分励脱扣器+辅助开关 (2N02NC)		
12	分励脱扣器+辅助开关 (2N02NC)		
50	分励脱扣器+欠电压脱扣器		
60	二组辅助开关 (2N02NC)		
	二组辅助开关 (4N04NC)		
22	二组辅助开关 (3N03NC)		
23	二组辅助开关 (4N04NC)		
70	欠电压脱扣器+辅助开关(1N01NC)		
	欠电压脱扣器+辅助开关(2N02NC)		
18	分励脱扣器+报警开关		
28	辅助开关 (1N01NC) +报警开关		
38	欠电压脱扣器+报警开关		
48	分励脱扣器+辅助开关(1N01NC)+报警开关		
68	二组辅助开关(2N02NC)报警开关		
	二组辅助开关(3N03NC)报警开关		
05	二组辅助开关(3N03NC)报警开关		
78	欠电压脱扣器+辅助开关(1N01NC)+报警开关		
	欠电压脱扣器+辅助开关(2N02NC)+报警开关		

注：(所有内部附件除欠电压脱扣器为端子出线，其他附件均为引出线,线长500mm)

1、脱扣器方式及内部附件代号首位数字4表示具有三段保护的电子式脱扣器；后两位数字表示内部附件代号，无附件则用00表示；

2、附件代号08、10、20若更改安装位置及引线方向，请订货时注明。

## 5 主要功能特点

智能型控制器是塑壳断路器的核心部件,应用于电动机保护或者配电保护,实现测量、保护、控制和通信功能于一体,使线路和电源设备免受过载、短路、接地等故障危害。

采用MCU微处理控制器,性能稳定可靠:该智能控制器能提供电源,只要一相通电,当电流不低于其额定值的35%时,都能确保保护功能正常工作;

选择性配合具有三段保护:使用类别为B类的断路器与连接在同一电路中的其他短路保护装置在短路条件下具有选择性配合;过载长延时反时限、短路延时(反时限、定时限)、短路瞬时等保护功能参数的整定;

具有动作电流、动作时间三段参数设置,可进行4-10档调整:用户可根据负载电流要求对控制器进行设置调整,也可根据用户要求选择关闭相应功能(定制功能,需用户订货时注明);

大电流瞬时脱扣功能:当在断路器闭合运行时,如遇到短路大电流( $\geq 20I_{nm}$ ),断路器磁脱扣机构可直接脱扣,双重保护更加可靠安全;

具有脱扣测试(试验)功能:输入直流DC12V电压试验断路器动作特性;

故障自诊断功能:对智能控制器自身的工作状态和运行情况进行保护和检测;

具有预报警指示、过载指示:当负载电流达到或超过整定值时导光柱导出光源;

磁通变换器双气隙技术:工作更可靠稳定,杜绝误动作、脱扣可靠、功率小;

保护精度高:过载保护、短路短延时保护动作电流精度 $\pm 10\%$ ;短路瞬时保护值精度为 $\pm 15\%$ 取决于动作电流;

### 5.1、可选功能

双路无源信号输出功能:供发信号(或报警)用,容量AC230V3A;

具有消防分励功能:过载报警不脱扣(提供一对无源触点)并提供分励脱扣功能;

具有通讯功能:标准的RS485、Modbus现场总线协议;

## 6 断路器的分类及结构简介

### 6.1、分类

#### 6.1.1 按产品极数分

按产品极数分三极、四极。

#### 6.1.2 按额定电流分:

RDM5E-1250:630(400~630)、800(500~800)、1000(630~1000)、  
1250(850~1250);

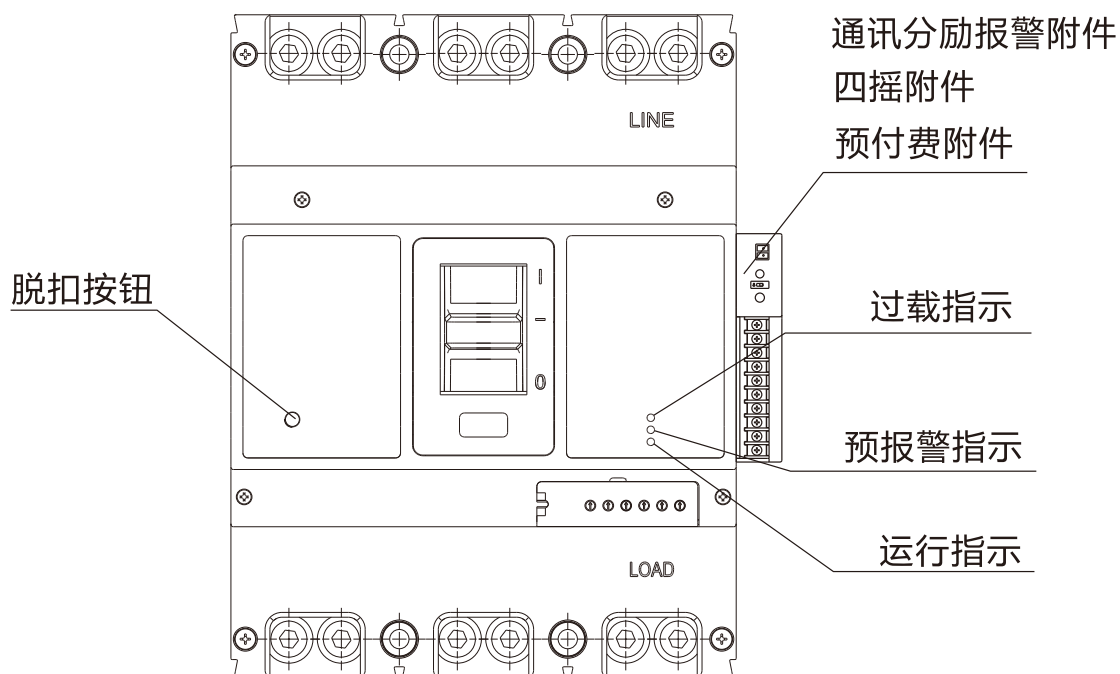
RDM5E-2000:1250(500~1250)、1600(630~1600)、  
2000(800~2000)。

#### 6.1.3 按接线方式为板前接线

6.1.4 断路器可分为带附件和不带附件两种：附件分内部附件和外部附件：内部附件有分励脱扣器、欠电压脱扣器、辅助触头、报警触头四种；外部附件有转动手柄操作机构、电动操作机构。

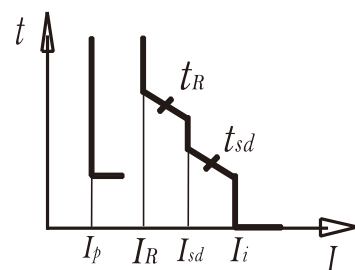
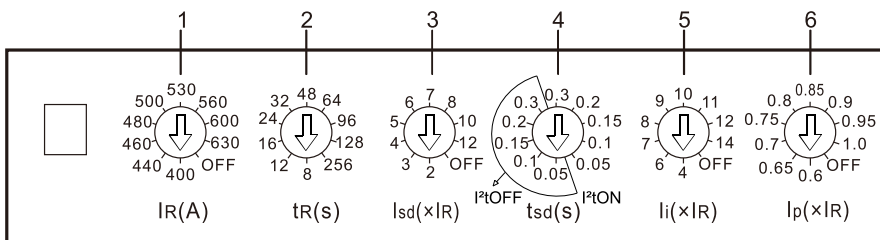
### 6.2、面板结构简介

#### 断路器正面指示



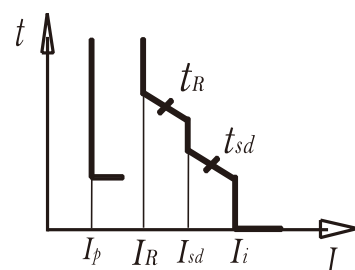
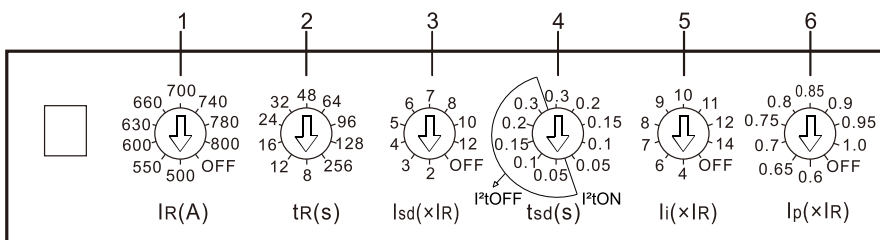
### RDM5E-1250, In=630A 电子式脱扣器

### 电子式脱扣器保护特性曲线



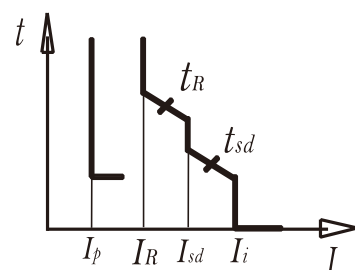
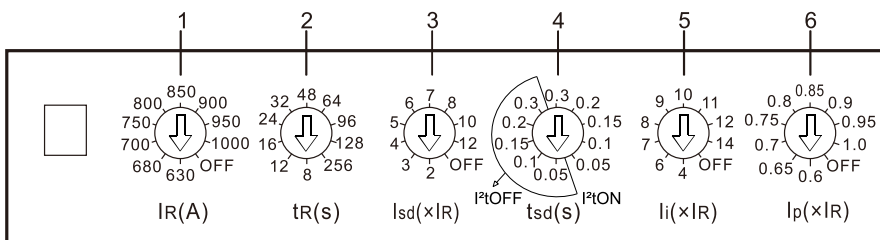
### RDM5E-1250, In=800A 电子式脱扣器

### 电子式脱扣器保护特性曲线



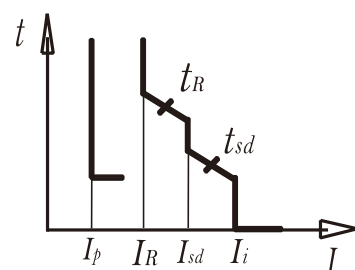
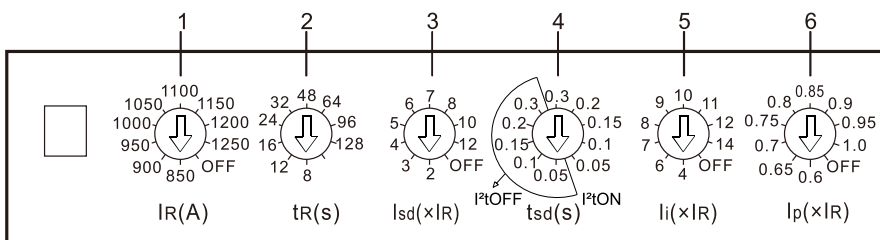
### RDM5E-1250, In=1000A 电子式脱扣器

### 电子式脱扣器保护特性曲线



### RDM5E-1250, In=1250A 电子式脱扣器

### 电子式脱扣器保护特性曲线

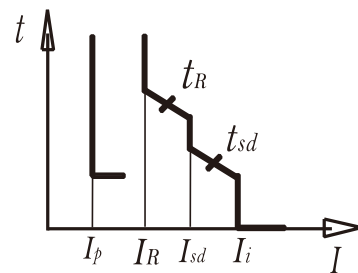
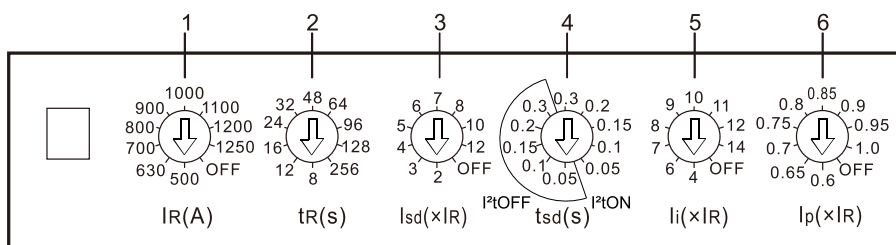


注：1250A无256s档位



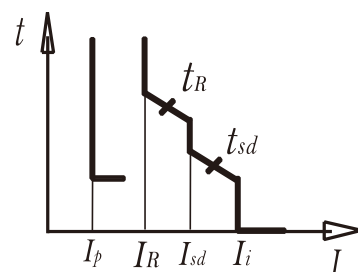
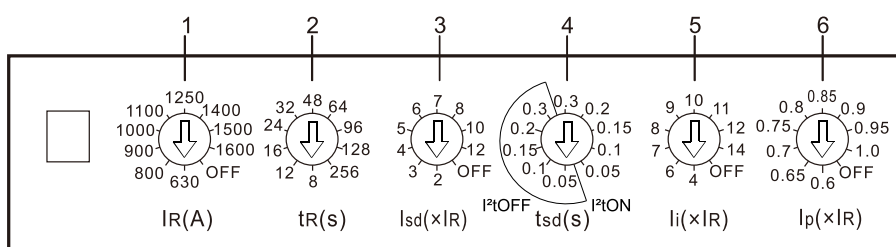
RDM5E-2000,  $I_n=1250A$  电子式脱扣器

电子式脱扣器保护特性曲线



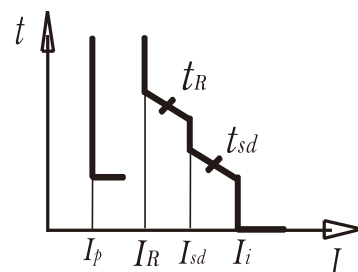
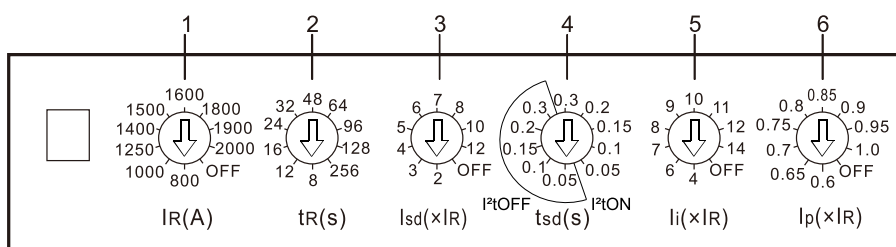
RDM5E-2000,  $I_n=1600A$  电子式脱扣器

电子式脱扣器保护特性曲线



RDM5E-2000,  $I_n=2000A$  电子式脱扣器

电子式脱扣器保护特性曲线



## 7 主要技术指标

### 7.1、断路器的主要技术数据见表2

表2 主要技术数据

		RDM5E-1250	RDM5EY-1250		RDM5E-2000	
壳架电流Inm(A)		630、800、1000、1250			1250、1600、2000	
分断能力级别		H	M	H	M	H
额定电流In(A)		630、800、1000、1250			1250、1600、2000	
极数		3、4				
额定工作电压Ue(V)		AC400/AC690V				
额定绝缘电压Ui(V)		1000				
额定冲击耐受电压Uimp(V)		8000				
额定极限短路 分断能力Icu(kA)	AC400V	65	50	85	85	100
	AC690V	20	/		25	25
额定运行短路 分断能力Ics(kA)	AC400V	50	50	65	50	85
	AC690V	10	/		25	25
额定短时耐受电流Icw/1s(kA)		20			25	
使用类别		B				
飞弧距离(mm)		≤100				
		零飞弧				
机械寿命(免维护)次		15000				
电气寿命(免维护)次		5000				
板前接线		○	○	○	○	○
板后接线		/				
插入式接线		/				
欠压脱扣器		○	○	○	○	○
分励脱扣器		○	○	○	○	○
辅助触头		○	○	○	○	○
报警触头		○	○	○	○	○
电动操作机构		○	○	○	○	○
手动操作机构		○	○	○	○	○
智能控制模块		○	○	○	○	○
测试电源模块		○	○	○	○	○

## 7.2、脱扣器的特性

### 7.2.1 电子脱扣器特性

断路器内装按有效值采样的电流传感器。断路器具有过载长延时反时限、短路短延时反时限、短路短延时定时限、短路瞬时动作等保护功能，可由用户自行设定组成所需的保护特性；中性型过电流保护电流、时间参数100%自动跟踪相线整定值。脱扣器特性见图1。

7.2.2 过载长延时反时限保护动作特性见表3。

7.2.3 短路短延时保护动作特性见表4。

7.2.4 瞬时保护动作特性见表5。

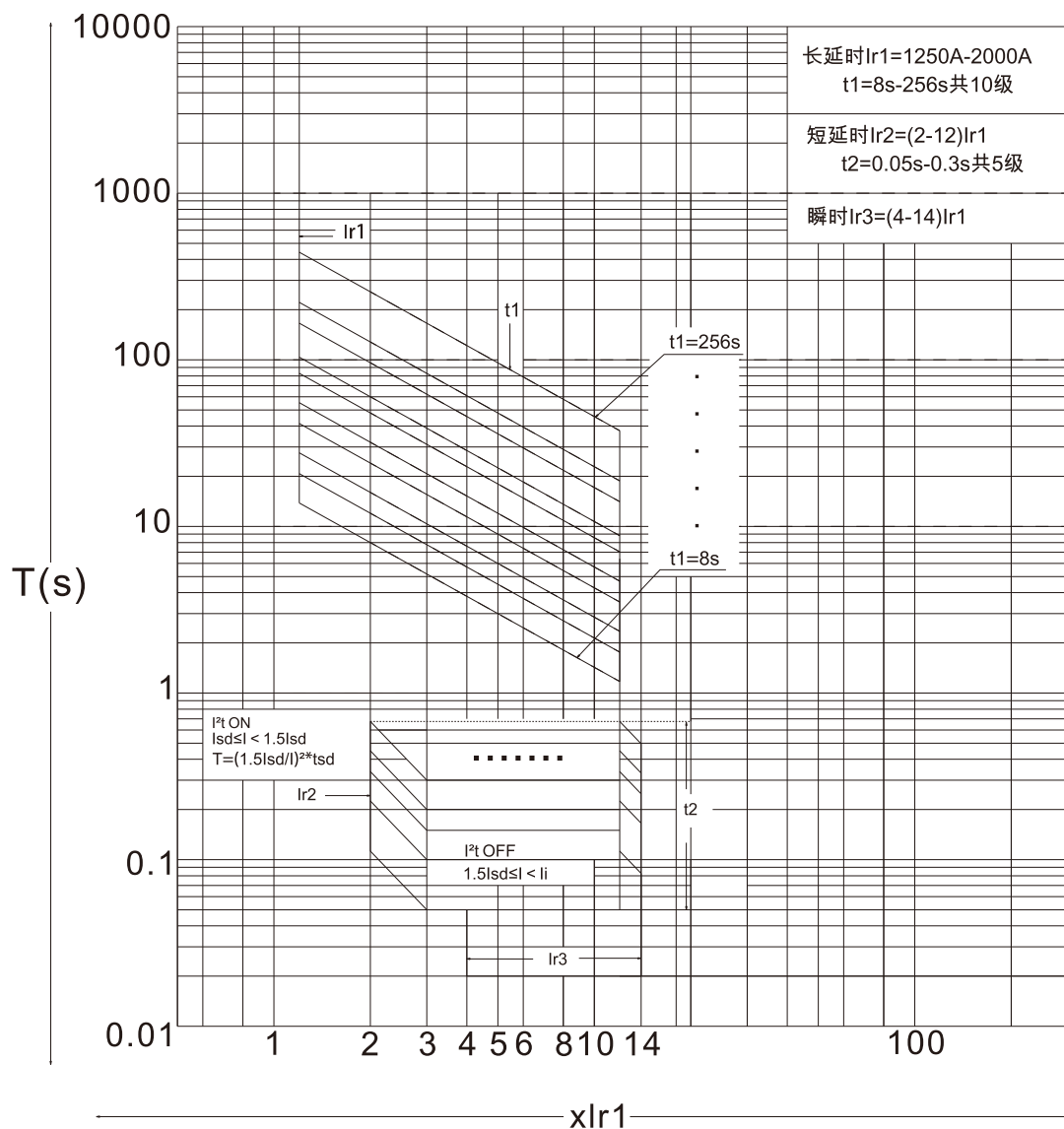
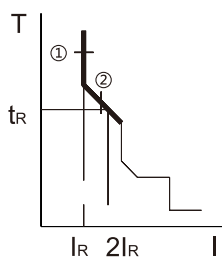


图1 RDM5E-1250-2000型脱扣特性曲线

## 8 配电系统的主要功能配置

### 8.1 过载长延时保护

过载长延时保护用于防止线路、设备在过载的情况下过热。



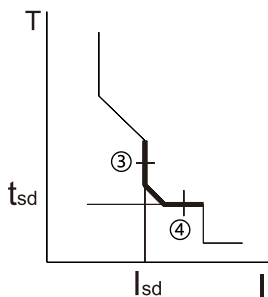
序号	参数	说明
①	$I_R$	过载长延时脱扣整定电流
②	$t_R$	过载长延时整定时间

表3

项目	壳架等级 $I_{nm}$ (A)	额定等级 $I_n$ (A)	范围 (A)
电流设定值( $I_R$ ) 【编码器1】	1250	630	$I_R=400-440-460-480-500-530-560-600-630-OFF$
		800	$I_R=500-550-600-630-660-700-740-780-800-OFF$
		1000	$I_R=630-680-700-750-800-850-900-950-1000-OFF$
		1250	$I_R=850-900-950-1000-1050-1100-1150-1200-1250-OFF$
	2000	1250	$I_R=500-630-700-800-900-1000-1100-1200-1250-OFF$
		1600	$I_R=630-800-900-1000-1100-1250-1400-1500-1600-OFF$
		2000	$I_R=800-1000-1250-1400-1500-1600-1800-1900-2000-OFF$
动作特性			$I > 1.3I_R$ , 1h内动作, $I \leq 1.05 I_R$ , > 2h不动作 电流允许误差: $\pm 10\%$
特性曲线	时间设定值(s) 【编码器2】		$t_R=8-12-16-24-32-48-64-96-128-256$ @ $2I_R$ ( $I_{nm}=1250 \sim 2000$ ); $t_R=OFF$ 时, 关闭过载长延时保护功能
	动作时间		动作时间符合 $T=(\frac{2I_R}{I})^2 t_R$ ; 时间允许误差: $\pm 20\%$
备注: 1、过载长延时保护具有热记忆功能, 冷却时间默认30分钟, 控制器断电自动清除热记忆值。 2、接入过载报警不脱扣附件时, 自动开启过载报警不脱扣功能, 动作特性曲线与过载长延时保护功能相同。当 $t_R=OFF$ 时, 关闭过载长延时保护和报警不脱扣功能。			

### 8.2 短路短延时保护

短路短延时保护针对中等强度的短路故障, 并为配电系统提供选择性保护。



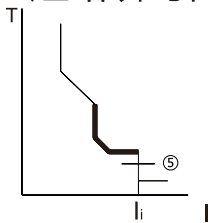
序号	参数	说明
③	$I_{sd}$	短路短延时脱扣整定电流
④	$t_{sd}$	短路短延时整定时间

表4

项 目	壳架等级 Inm (A)	额定等级 In (A)	范围 (A)
电流设定值(IR) 【编码器3】	1250~ 2000	1250~ 2000	$I_{sd} = (2-3-4-5-6-7-8-10-12-OFF) \times I_R$
动作特性			$I > 1.1I_{sd}$ 动作, $I \leq 0.9I_{sd}$ 不动作 电流允许误差: $\pm 10\%$
特性曲线	时间设定值(s) 【编码器4】		$t_{sd} = 0.05-0.1-0.15-0.2-0.3$ ( $t_R = OFF$ 时, 关闭短路短延时保护功能);
	动作时间		当 $I_{sd} \leq I < 1.5I_{sd}$ 时, 反时限动作, 特性曲线为: $T = \left(\frac{1.5I_{sd}}{I}\right)^2 t_{sd}$ 时间允许误差: 固有误差 $\pm 20ms$ , $\pm 20\%$ ; 当 $1.5I_{sd} \leq I < I_i$ 时, 定时限动作: $t_{sd} = 0.05s, \pm 0.02s$ $t_{sd} = 0.1s, \pm 0.03s$ $t_{sd} = 0.15s, \pm 0.03s$ $t_{sd} = 0.2s, \pm 0.04s$ $t_{sd} = 0.3s, \pm 0.06s$

### 8.3 短路瞬时保护

短路瞬时保护针对严重短路故障, 并为配电系统提供快速切断保护。



序号	参数	说明
⑤	$I_i$	瞬时脱扣整定电流

表5

项 目	壳架等级 Inm (A)	额定等级 In (A)	范围 (A)
电流设定值(IR) 【编码器5】	1250~ 2000	1250~ 2000	$I_i = (4-6-7-8-9-10-11-12-14-OFF) \times I_R$
动作特性			$I > 1.15I_i$ 瞬时保护动作, $I \leq 0.85I_i$ 瞬时保护不动作; 电流允许误差: $\pm 15\%$

### 8.4 过载预报警【编码器6】

编码器6可用于来做过载预报警功能参数设置器件

项 目	壳架等级 Inm (A)	额定等级 In (A)	范围 (A)
预报警电流(IP)	1250~ 2000	1250~ 2000	$I_p = (0.6-0.65-0.7-0.75-0.8-0.85-0.9-0.95-1.0-OFF) \times I_R$
动作特性			$I \geq 1.1I_p$ 预报警指示灯亮, $I \leq 0.9I_p$ 预报警指示灯不亮

## 8.5 过载指示

面板过载指示灯用于监测负载电流状态

项 目	壳架等级 $I_{nm}$ (A)	额定等级 $I_n$ (A)	范 围 (A)
过载指示	1250 ~ 2000	1250 ~ 2000	$1.05I_R$
动作特性			$I > 1.05I_R$ 过载指示灯亮, $I \leq 1.0I_R$ 过载指示灯不亮

## 8.6 运行指示

面板运行指示灯用于监测控制器运行状态

项 目	壳架等级 $I_{nm}$ (A)	额定等级 $I_n$ (A)	范 围 (A)
运行指示	1250 ~ 2000	1250 ~ 2000	$0.4I_n$
动作特性	$I > 0.4I_n$ 运行指示灯闪烁 (周期1s, 占空比50%), $I \leq 0.35I_n$ 运行指示灯不亮		

## 8.7 预付费功能

产品连接预付费附件后, 接收电表输出的AC220V控制信号。动作特性见下表:

电表信号	断路器动作特性
0VAC	允许分合闸操作
220VAC	延时3秒自动分闸, 禁止重合闸。

## 8.8 通讯功能

控制器具有通讯功能, 需要配合相应附件来实现该功能。

### 8.8.1 通讯特性参数

8.8.1.1 接口: 控制器外接通讯附件, 附件对外为标准RS485接口。

8.8.1.2 波特率 (bps): 默认9600, 遥控可设定范围2400、4800、9600、19200、38400。

8.8.1.3 通讯格式:

- a) 数据位: 8;
- b) 校验位: 偶;
- c) 停止位: 1;

8.8.1.4 通讯协议: ModBus RTU, 从模式;

8.8.1.5 设备地址: 10 (默认), 遥调可设定范围1 ~ 255。

## 9 电动机保护主要功能配置

### 9.1 过载长延时保护

电动机的过载长延时保护按照GB/T 14048.4中8.2.1.5.1的特性要求执行。

项 目	壳架等级 Inm (A)	额定等级 In (A)	范 围 (A)									
电流设定值(IR) 【编码器1】	1250	630	IR=400-440-460-480-500-530-560-600-630-OFF									
		800	IR=500-550-600-630-660-700-740-780-800-OFF									
		1000	IR=630-680-700-750-800-850-900-950-1000-OFF									
		1250	IR=850-900-950-1000-1050-1100-1150-1200-1250-OFF									
	2000	1250	IR=500-630-700-800-900-1000-1100-1200-1250-OFF									
		1600	IR=630-800-900-1000-1100-1250-1400-1500-1600-OFF									
		2000	IR=800-1000-1250-1400-1500-1600-1800-1900-2000-OFF									
动作特性			I > 1.2IR, 1h内动作, I ≤ 1.05IR, > 2h不动作 电流允许误差: ±10%									
脱扣类别 【编码器2】		tr=8-12-16-24-32-48-64-96-128-256 @2IR (Inm=1250~2000) ;										
特性曲线	类别	1250~2000壳架动作特性/时间										
		按I <sup>2</sup> t动作										
	1.05IR(冷态)	2h内不动作										
	1.2IR(冷态)	1h内动作										
	1.5IR(冷态)	14.2	21.3	28.4	42.7	56.9	85.3	113.8	170.7	227.6	455.1	
	2IR, tr(冷态)	8s	12s	16s	24s	32s	48s	64s	96s	128s	256s	
	7.7IR(冷态)	0.62	0.93	1.23	1.85	2.47	3.70	4.94	7.41	9.88	19.75	
	脱扣级别	-	-	5	5	10A	10A	10	10	20	30	
动作时间允许误差: ±20%												
备注: 1、过载长延时保护具有热记忆功能, 冷却时间默认30分钟, 控制器断电自动清除热记忆值。 2、接入过载报警不脱扣附件时, 自动开启过载报警不脱扣功能, 动作特性曲线与过载长延时保护功能相同。当tr=OFF时, 关闭过载长延时保护功能和报警不脱扣功能。												

### 9.2 短路短延时保护

与8.2节相同。

### 9.3 短路瞬时保护

与8.3节相同。

## 9.4 过载预报警

项目	壳架等级 Inm (A)	额定等级 In (A)	范围 (A)
预报警电流(IP)	1250~ 2000	1250~ 2000	$I_p=1.0 \times I_R$ (固定)
动作特性			$I > 1.0I_p$ 预报警指示灯亮, $I \leq 0.9I_p$ 预报警指示灯不亮

## 9.5 过载指示

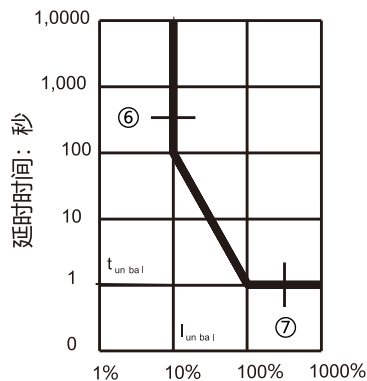
与8.5节相同

## 9.6 运行指示

与8.6节相同

## 9.7 电流不平衡保护【编码器6】

编码器6可用于来做电流不平衡保护的参数设置器件, 电流不平衡保护是电动机保护的基本功能之一, 可以消除因电流不平衡、缺相导致的电机抖动、烧坏的故障。



序号	参数	说明
⑥	$I_{unbal}$	电流不平衡率整定值
⑦	$t_{unbal}$	电流不平衡率保护整定时间

项目	壳架等级 Inm (A)	额定等级 In (A)	范围 (A)
电流不平衡率 (%)	1250~ 2000	1250~ 2000	$I_{unbal}=(10-20-30-40-50-60-70-80-90-OFF)\%$
动作特性			$I > 1.1I_{unbal}$ 动作, $I \leq 0.9I_{sd}$ 不动作
特性曲线			$T = \max \left\{ \left( \frac{1}{I_{unbal}} \right)^2 \times t_{unbal}, t_{unbal} \right\}$ , $t_{unbal}=1s$ ; 时间允许误差: $\pm 10\%$ ;
电流不平衡率计算方法			$\epsilon_i = \frac{\max_{j=1,2,3}  I_j - I_{avg}}{I_{avg}} \times 100\%$ 式中: $I_{avg} = \frac{\sqrt{I_1^2 + I_2^2 + I_3^2}}{3}$ , $I_{avg}$ 为三相电流的平均值, $I_j$ 为第j相电流的有效值。 注: 上式中的电流均指有效值



## 9.8 通讯功能 与8.8节相同

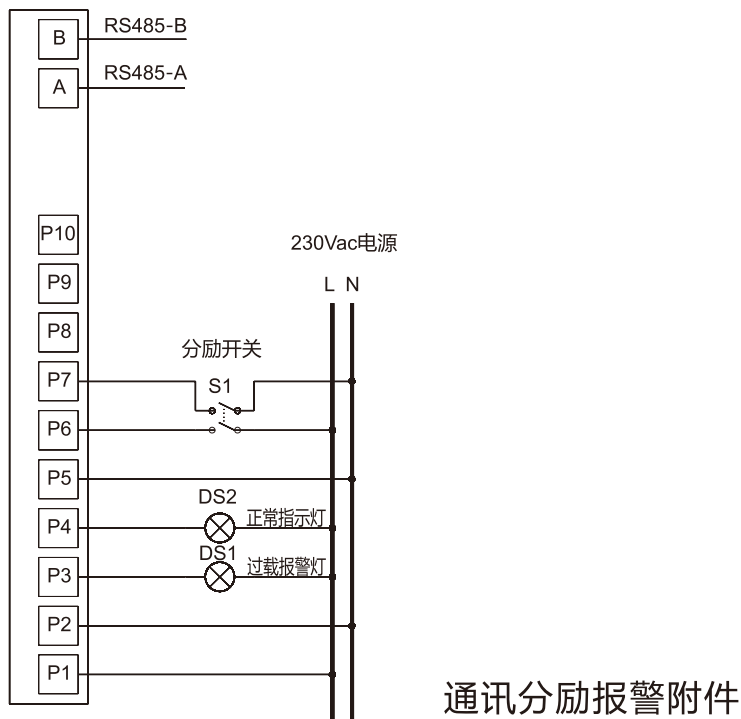
## 10 附件功能配置

### 10.1、规格配置

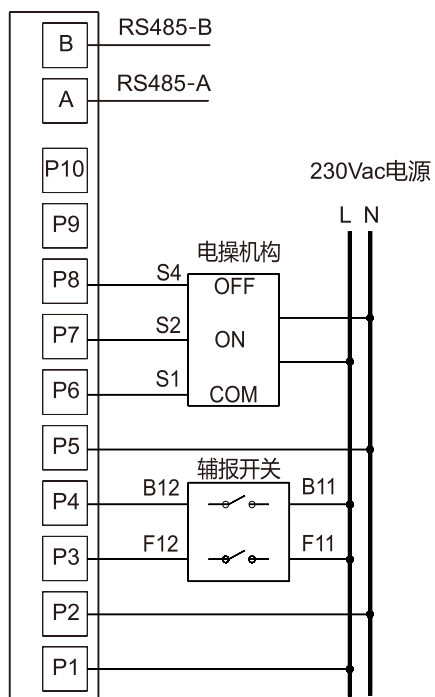
序号	名称	10p附件功能	额定电源电压(范围)	额定控制信号电压(范围)
1	通讯分励报警附件	通讯+分励+过载报警不脱扣+复位按键+工作指示	DC24V (85%-110%)	分励信号DC24V(85%-110%) 报警无源触点容量AC230V3A、DC30V3A
			AC230V/AC400V (85%-110%)	分励信号AC230V/AC400V (85%-110%) 报警无源触点容量AC230V3A、DC30V3A
2	四遥附件	四遥通讯+复按键+工作指示	DC24V (85%-110%)	状态信号DC24V(85%-110%) 电操信号 DC24V
			AC230V (85%-110%)	状态信号AC230V/AC400V (85%-110%) 电操信号 DC24V
3	预付费附件	预付费控制+工作指示	AC230V (85%-110%)	预付费信号AC230V (85%-110%)

备注：复位按键功能：按住持续5s；通讯波特率、通讯地址等参数恢复到出厂值；

#### 10.1.1、通讯分励报警附件接线图

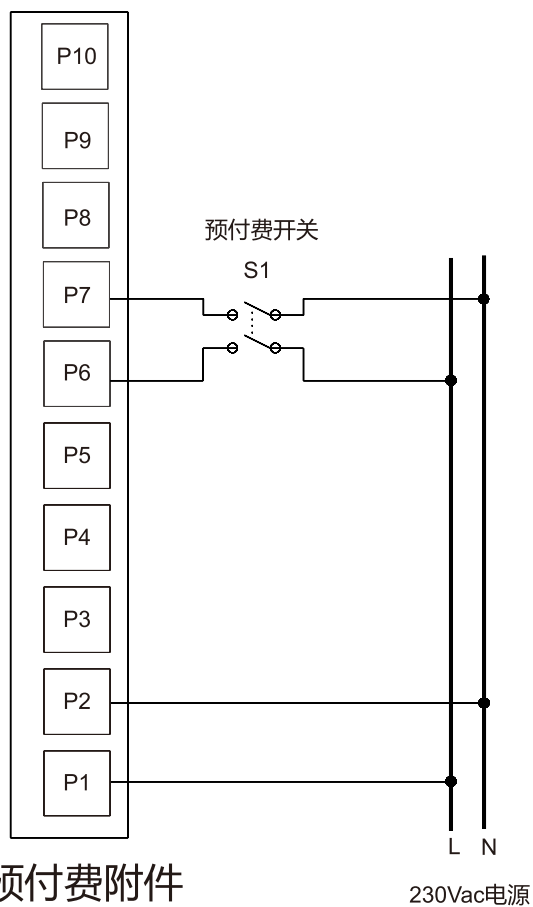


### 10.1.2、四遥附件接线图



四遥附件

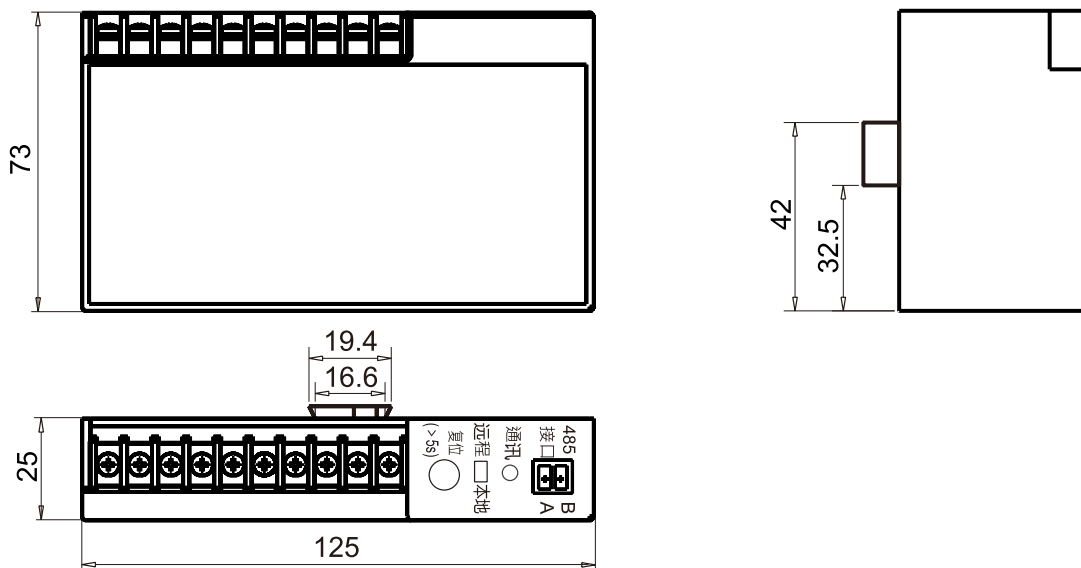
### 10.1.3、预付费附件接线图



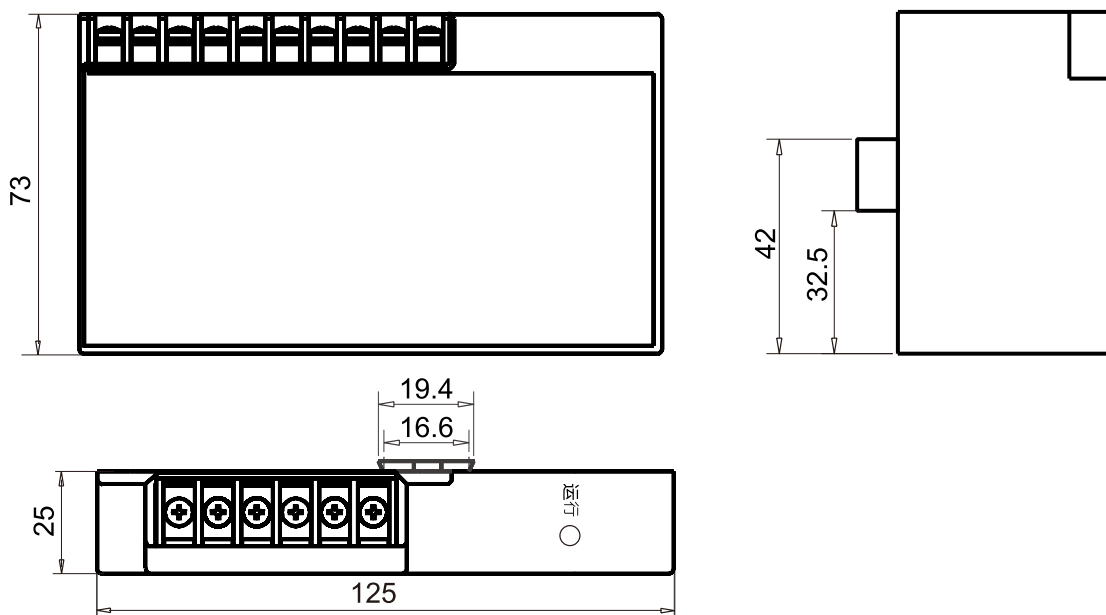
预付费附件

## 10.2、结构尺寸

### 10.2.1 通讯分励报警附件和状态反馈通讯附件所用外壳尺寸如下



### 10.2.2 预付费附件所用外壳尺寸如下



## 11 附属装置的技术数据

### 11.1 辅助触头和报警触头的额定值见表6

表6 辅助触头和报警触头的额定值

分类	壳架等级额定 电流 $I_{nm}$ (A)	约定发热 电流 $I_{th}$ (A)	额定工作电流 $I_e$ (A)	
			AC400V	DC220V
辅助触头	$I_{nm} \leq 400$	3	0.3	0.15
	$I_{nm} \geq 400$	3	0.4	0.15
报警触头	$1250 \leq I_{nm} \leq 2000$	3	0.3	0.15

11.2 控制电路脱扣器及电动机构的额定控制电源电压 ( $U_s$ )和额定工作电压 ( $U_e$ ) 见表7

表7

类型		额定电压 (V)		
		AC50Hz		DC
脱扣器	分励脱扣器	$U_s$	230、400	24
	欠电压脱扣器	$U_e$	230、400	—
电动机构		$U_s$	230、400	110、220

11.3 分励脱扣器的外加电压介于额定控制电源电压70%~110%之间时,应可靠分断断路器。

11.4 当电源电压下降到欠电压脱扣器额定工作电压的70%~35%范围之内,欠电压脱扣器能可靠地分断断路器;当电源电压低于欠电压脱扣器额定工作电压的35%时,欠电压脱扣器能防止断路器闭合;当电源电压高于欠电压脱扣器额定工作电压的85%时,欠电压脱扣器能保证断路器可靠闭合。

11.5 电动操作机构在额定频率下,电源电压在85%~110%之间时,能可靠闭合断路器。

11.6、功率损耗及降容系数

11.6.1 功率损耗见表8

11.6.2 环境温度变化的降容系数见表9

表8 断路器功率损耗

型号	通电电流 (A)	三相总功率损耗 (VA)	
		板前接线	
RDM5E-1250	1250	180	200
RDM5E-2000	2000	262	294

表9 环境温度变化的降容系数 (均同一壳架额定电流下测得)

降容系数 型号 \ 环境温度	+40°C	+45°C	+50°C	+55°C	+60°C	+65°C	+70°C
RDM5E-1250/2000	1In	0.98In	0.96In	0.94In	0.92In	0.89In	0.87In

## 12 外形及安装尺寸

(1) RDM5E-1250板前接线外形尺寸见图2

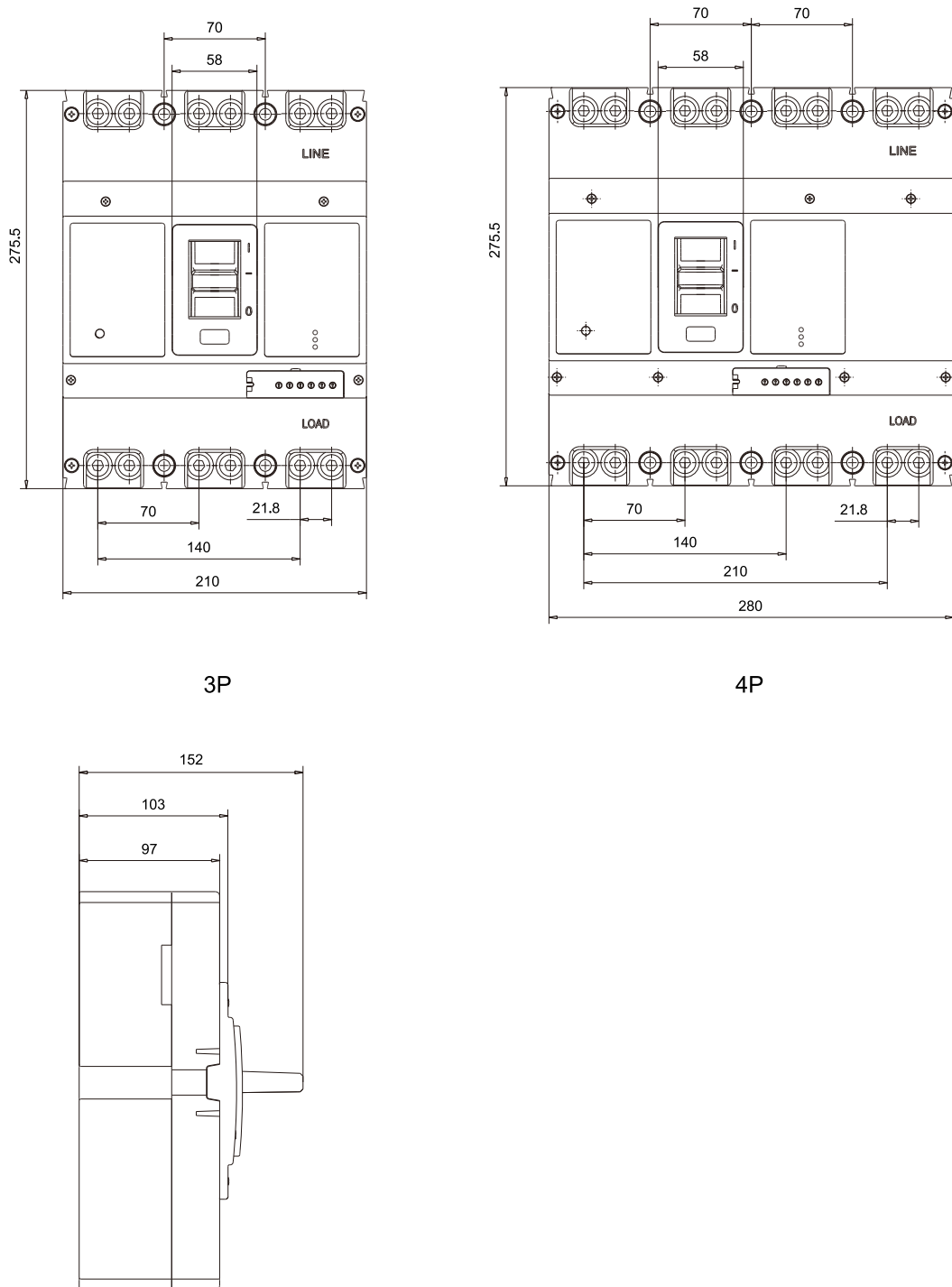


图2 RDM5E-1250板前接线外形尺寸

(2) RDM5E-1250板前接线安装尺寸见图3

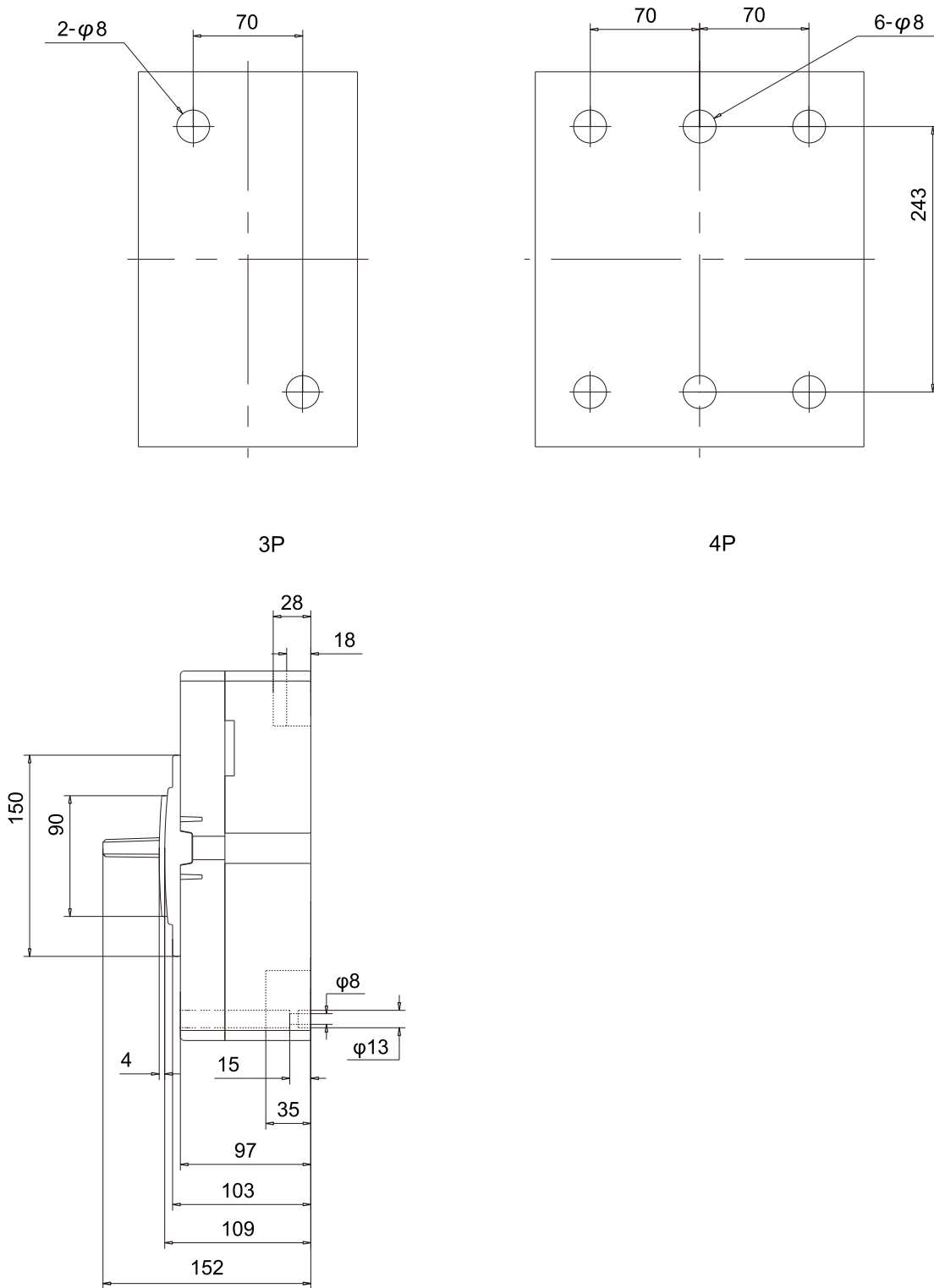


图3 RDM5E-1250板前接线安装尺寸

(3) RDM5E-1250板前接线尺寸见图4

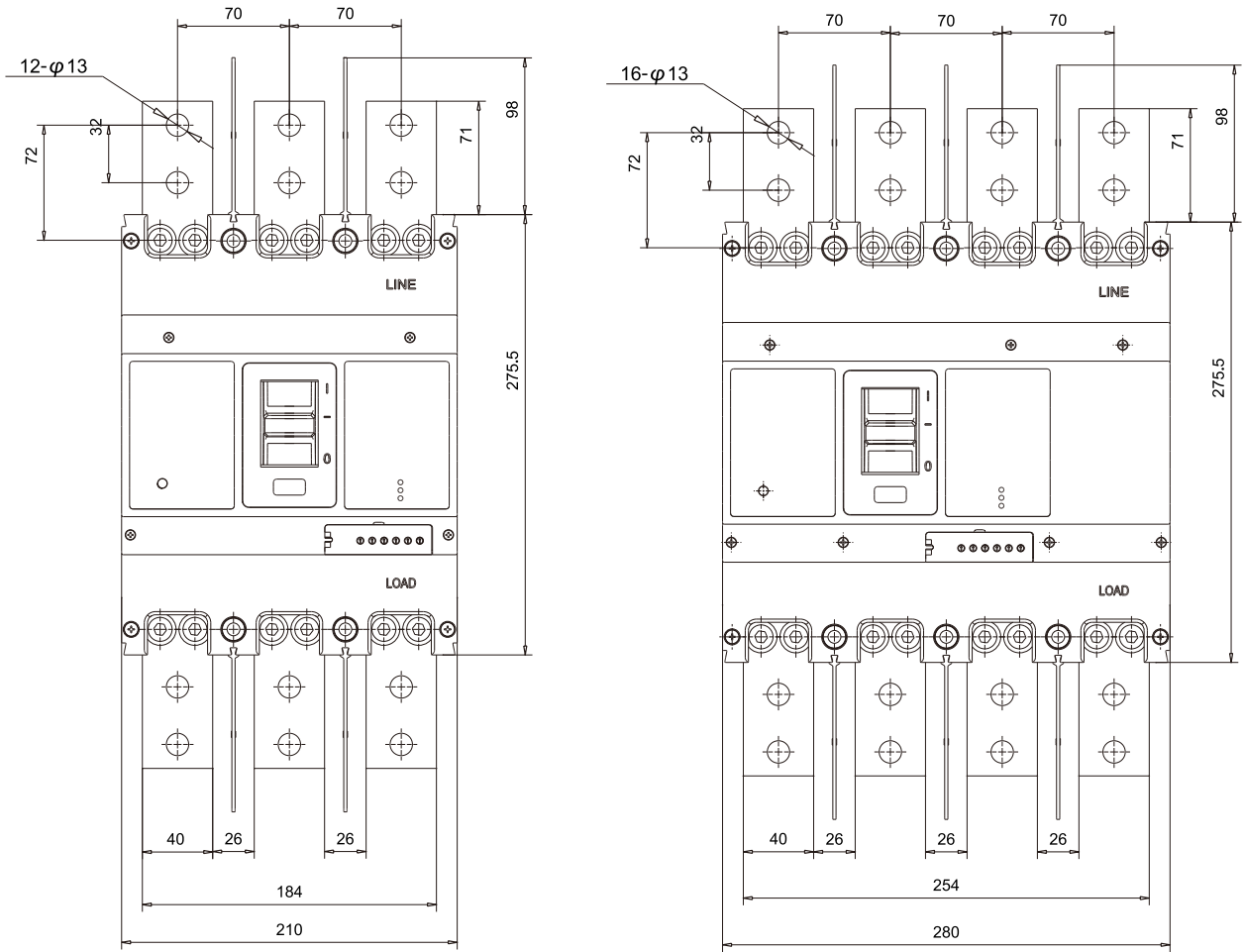


图4 RDM5E-1250板前接线尺寸

(4) RDM5E-2000板前接线外形尺寸见图5

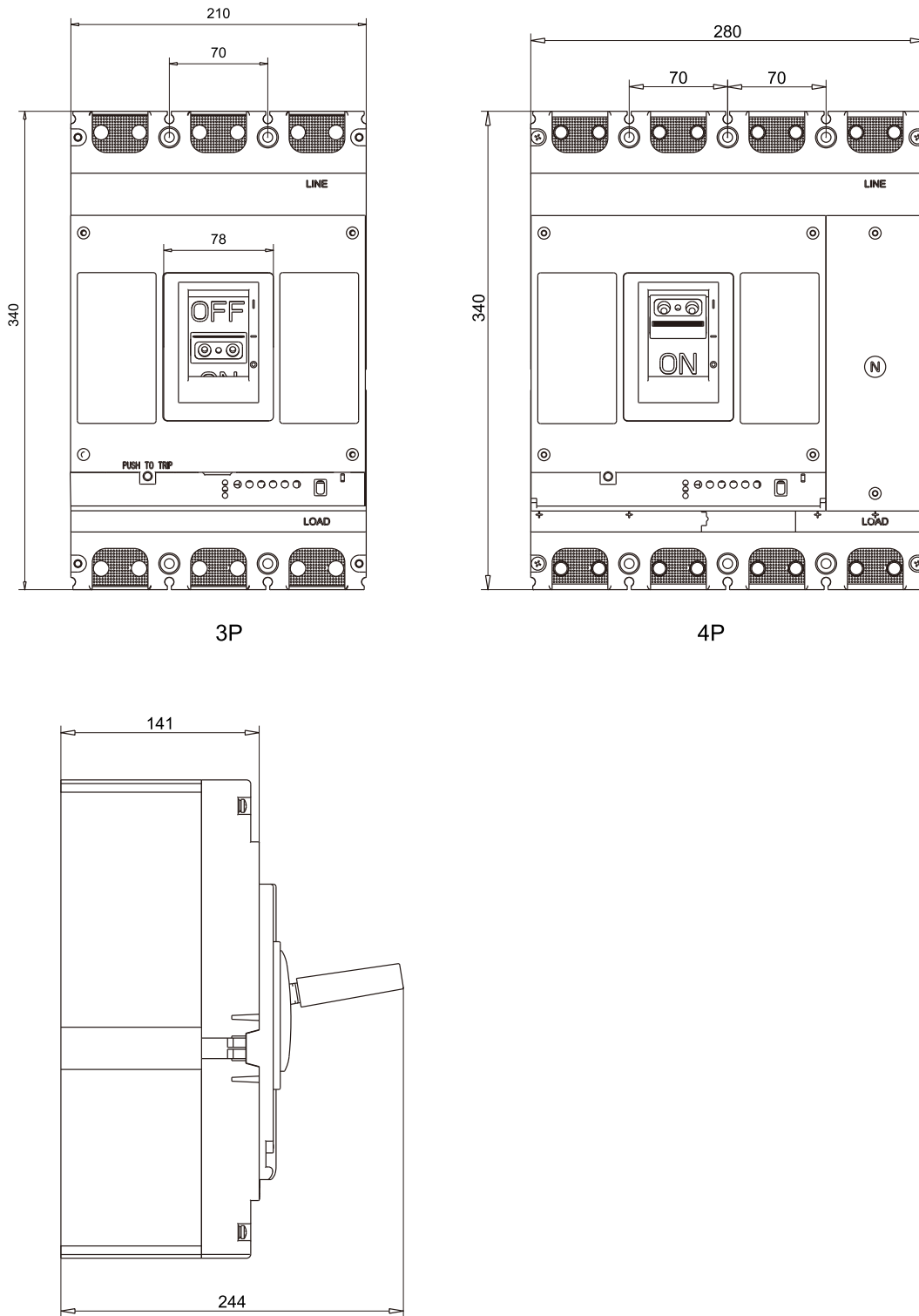


图5 RDM5E-2000板前接线外形尺寸



(5) RDM5E-2000板前接线安装尺寸见图6

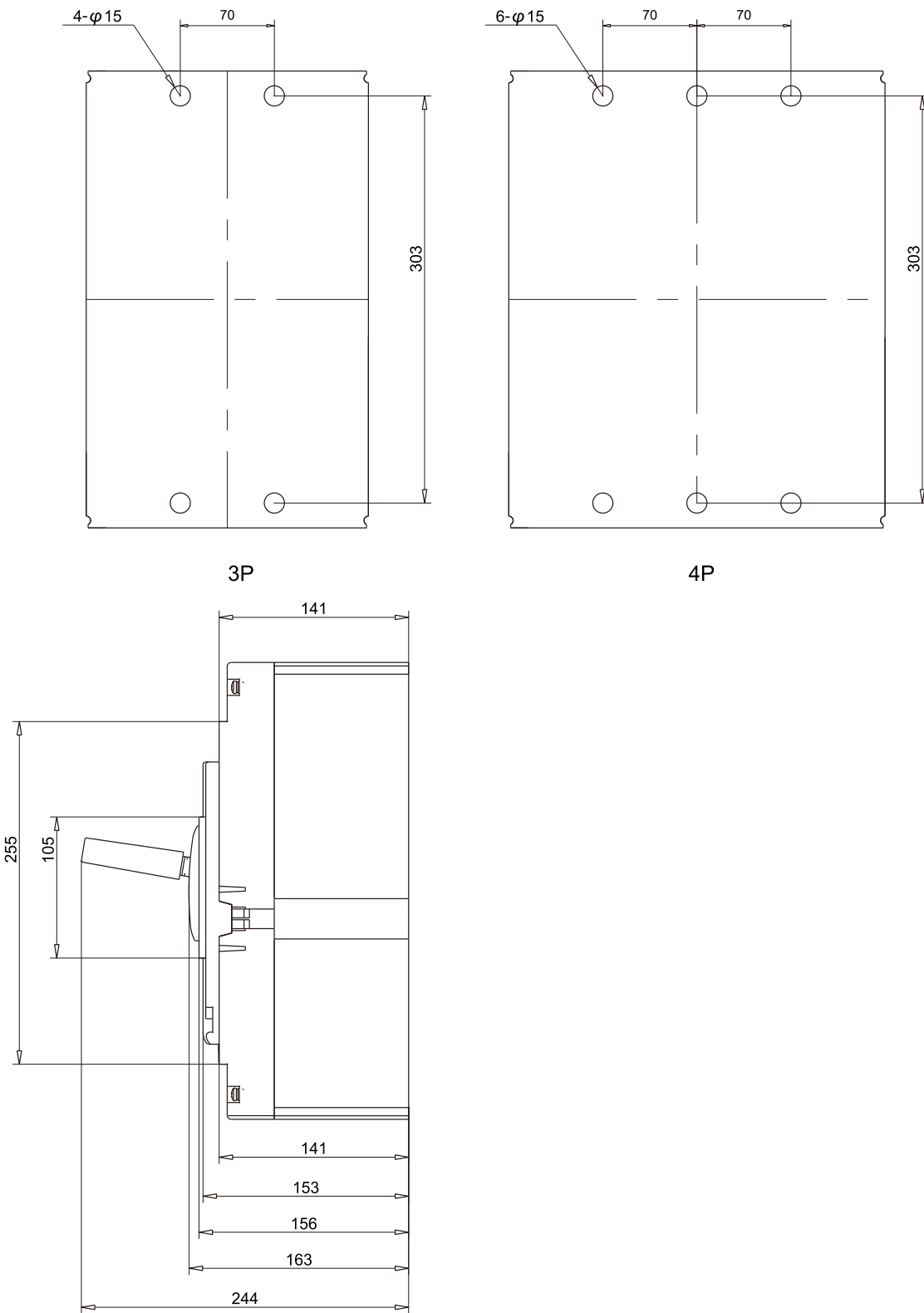


图6 RDM5E-2000板前接线安装尺寸

(6) RDM5E-2000板前接线尺寸见图7

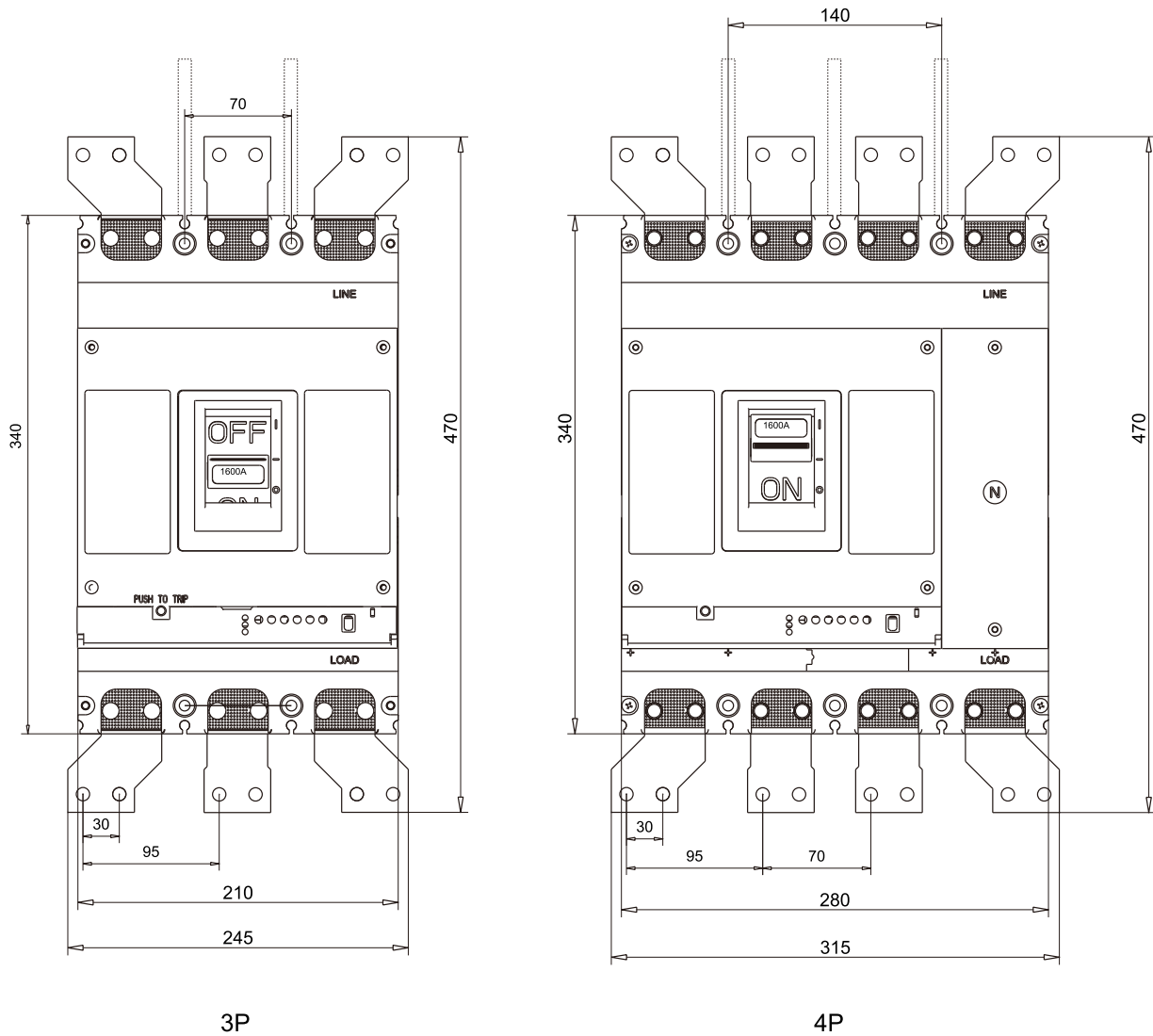


图7 RDM5E-2000板前接线尺寸

### 13 断路器的通信功能

带电动操作机构的RDM5E电子式断路器与上位机(如计算机)连接,通过通信接口可实现远距离“四遥”功能。RS485接口, Modbus-RTU协议, 通讯波特率9600K。

另外,加装RDM5E电子式断路器控制器(选购配件)还可在现场直接读取断路器的各项参数并进行修改。

#### 13.1、电子式断路器的通讯接口及外部模块

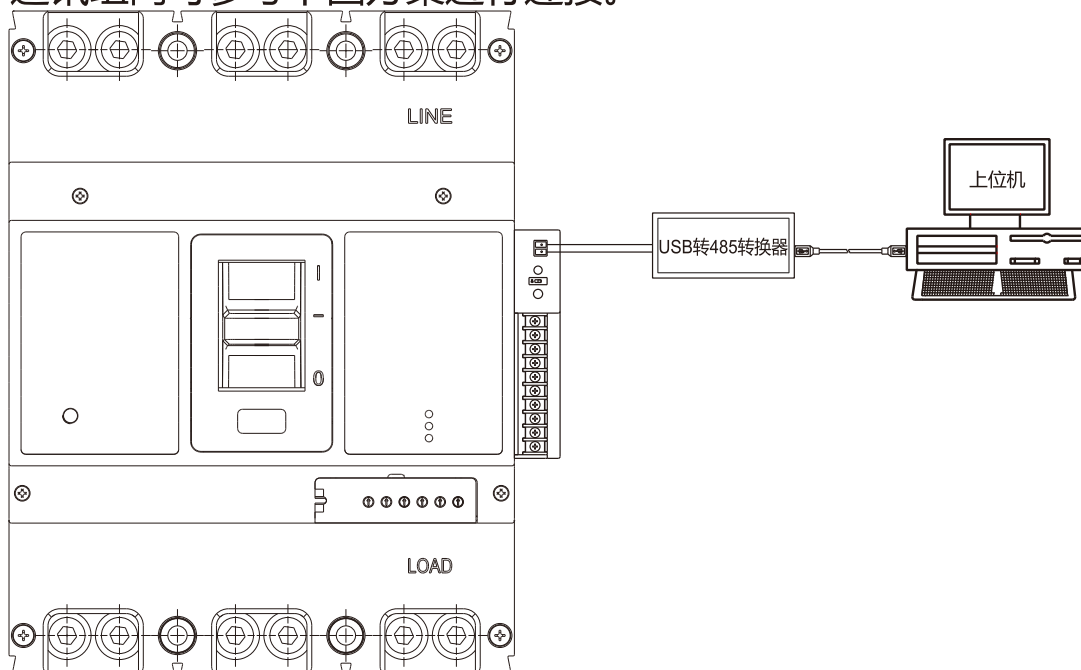
RDM5E系列可通讯电子式塑壳断路器备有通讯接口, MODBUS通讯协议。

RDM5E系列可通讯电子式塑壳断路器不用于组网通讯 而是单独使用时, 手持编程器可通过通讯接口对断路器进行保护特性整定等操作: 也可以在通讯接口接上RD-CD液晶显示模块, 用以监视断路器的运行电流和故障信息。

当RDM5E系列可通讯电子式塑壳断路器用于组网通讯时, 可直接挂接到相应的现场总线; 针对不同协议的现场总线, 可选用RD-DP协议转换模块, 将MODBUS协议转换后在挂接到相应的现场总线。

#### 13.2 RDM5E系列可通讯电子式塑壳断路器的通讯组网

通讯组网可参考下图方案进行连接。



### 13.3 RDM5E系列可通讯电子式塑壳断路器功能配置

功能 \ 产品类型	RDM5E基本型	RDM5E(Z)智能型	RDM5E(X)消防型	RDM5E(F)预付费型
过载长延时整定	●	●	●	●
短路短延时整定	●	●	●	●
短路瞬时整定	●	●	●	●
过载、预报警指示	●	●	●	●
脱扣测试功能	●	●	●	●
故障自诊断功能	●	●	●	●
双路无源信号输出	—	●	△	—
通讯功能模块	—	●	△	—
分励功能	—	△	△	—
智能控制模块	—	△	△	—
消防功能	—	—	●	—
预付费功能	—	—	—	●

● 基本功能    △ 可选功能

## 14 断路器的内部附件

### 14.1 分励脱扣器

分励脱扣器的额定控制电源电压为:AC50Hz、230V、400V; DC24V, 在70%~110%的额定控制电源电压下断路器能可靠断开,用户接线图见图8。

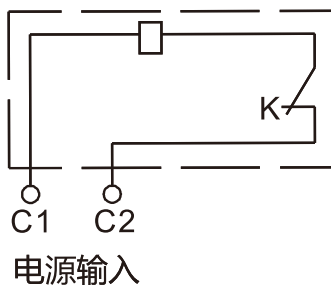
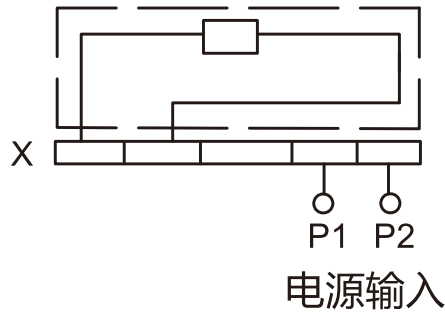


图8 AC50Hz 230V、400V; DC24V接线图

## 14.2 欠压脱扣器

当电压下降(甚至缓慢下降)到额定电压的70%~35%范围内,欠压脱扣器应动作;在低于脱扣器额定电压的35%时,欠压脱扣器应能防止断路器闭合;在电源电压等于或大于85%时,欠电压脱扣器应能保证断路器可靠闭合。根据用户需要断路器附件可接导线引出,或加装接线端子排,用户接线见下图。

欠电压脱扣器的额定值为:AC50Hz、230V、400V。



警告：欠电压脱扣器必须先通电，断路器才能再扣及合闸，否则将损坏断路器！

外挂欠电压模块接线图（虚线框内为断路器内部接线图）

## 14.3 辅助触头

断路器的辅助触头分为两组，每组辅助触头电气上不可分开。用户接线见图如下。

断路器处于“分”时的位置		壳架等级电流400A及以上断路器
		壳架等级电流250A及以下断路器

## 14.4 报警触头

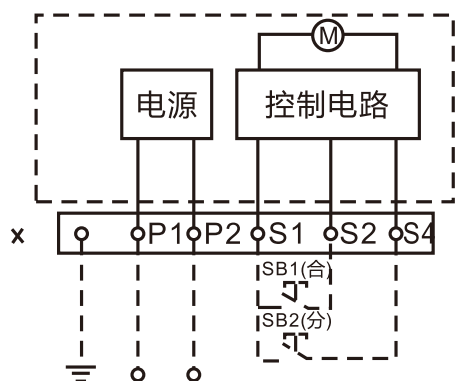
断路器在正常合分时报警触头不动作，只有在自由脱扣或故障跳闸后触头才改变原始位置。

断路器处于“合”、“分”时的位置	
------------------	--

## 15 断路器的外部附件

### 15.1、电动操作机构

15.1.1 电动操作机构接线图如下图(虚线框内为电动操作机构内部接线图)



电压规格: AC50Hz 100 ~ 240V

DC100 ~ 220V 电源输入

说明: SB1、SB2操作按钮

(用户自备)

X接线端子排

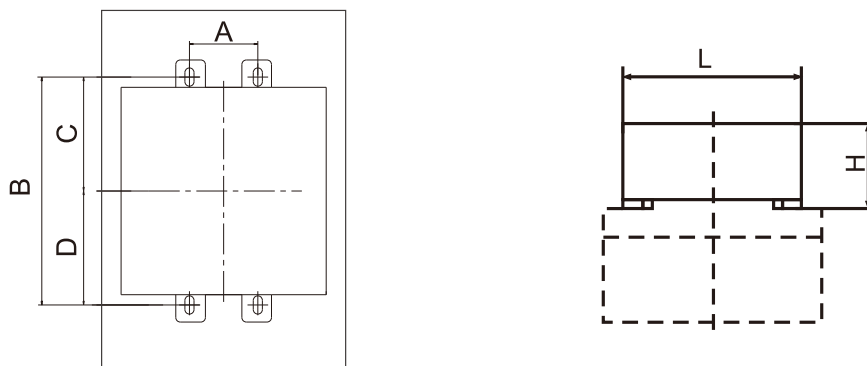
P1、P2为外接电源输入

注: 断路器脱扣跳闸后, 电动操作机构必须先使断路器再扣, 然后才能合闸。

15.1.2 电动操作机构的动作电流、功率及寿命见下表。

配用断路器	动作电流 (A)	电动机功率 (W)	寿命 (次数)
RDM5E-1250	≤0.5	50	10000
RDM5E-2000	≤0.5	50	8000

15.1.3 电动操作机构尺寸见下图表。

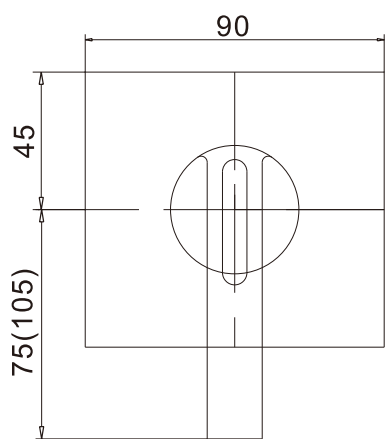
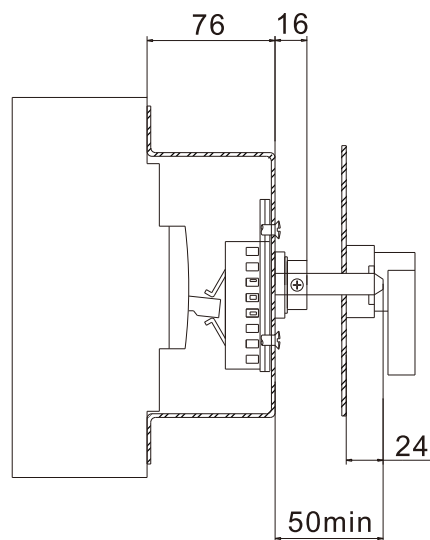
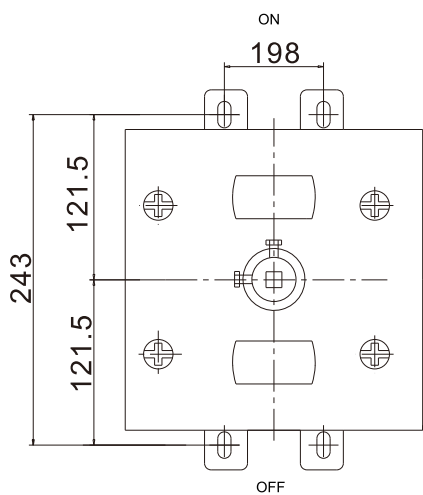


配用断路器	A	B	C	D	L	H
RDM5E-1250	70	243	121.5	121.5	210	87
RDM5E-2000	70	174	87	87	210	67

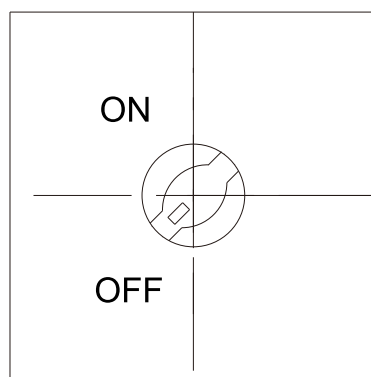
### 15.2、转动手操机构

15.2.1 手操机构安装时先按图示尺寸开孔, 在开关柜门板上当转动手柄

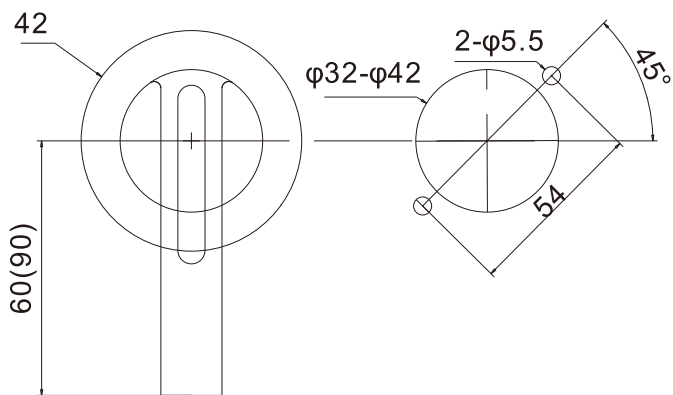
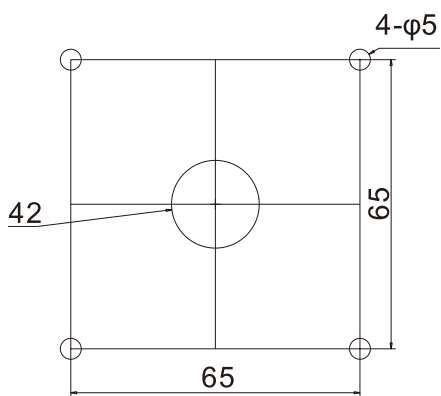
“OFF”指示在水平位置时固定好手柄。然后试着操作手柄, 转动应灵活自如, 并且手柄在水平位置时断路器应分闸, 手柄在垂直位置时断路器应合闸, 产品出厂默认为圆形手柄(A型), 如需要方形手柄(F型), 需注明。具体见图9。



F型



F1型



Y型

图9 手动操作机构尺寸及开孔尺寸图

## 16 使用与维护

- 16.1、断路器各种特性及附件由制造厂整定，在使用中不可随意调节，如用户自行选购或改装断路器附件而造成的质量问题本公司概不负责。
- 16.2、如果断路器带有欠电压脱扣器，应使欠电压脱扣器先通电，断路器才能再扣及合闸。否则将损坏断路器。
- 16.3、在断路器的电源端及负载端相间需要安装隔弧板，否则可能发生安全事故。
- 16.4、断路器配线必须符合上进下出，不允许倒进线。
- 16.5、断路器手柄可以处在三个位置，分别标示闭合、断开、脱扣三种状态，当手柄处于脱扣位置时，应向后扳动手柄，使断路器再扣，然后合闸。
- 16.6、断路器在合闸位置时按紧急脱扣按钮，断路器应脱扣，操作手柄处于脱扣位置。
- 16.7、连接导线的截面积与相适应的额定电流参考值见表10。
- 16.8、外接铜排的尺寸见图10。

表10 不同额定电流与连接导线参考截面积

壳架电流(A)	额定电流(A)	电缆		铜排	
		截面积mm <sup>2</sup>	数量	尺寸t(mm)	数量
RDM5E-1250	630-800	240	2	8	2
	801-1000	300	2	8	2
	1001-1250	400	2	10	2
RDM5E-2000	1251-1600	500	2	8	2
	1601-2000	500	3	10	2



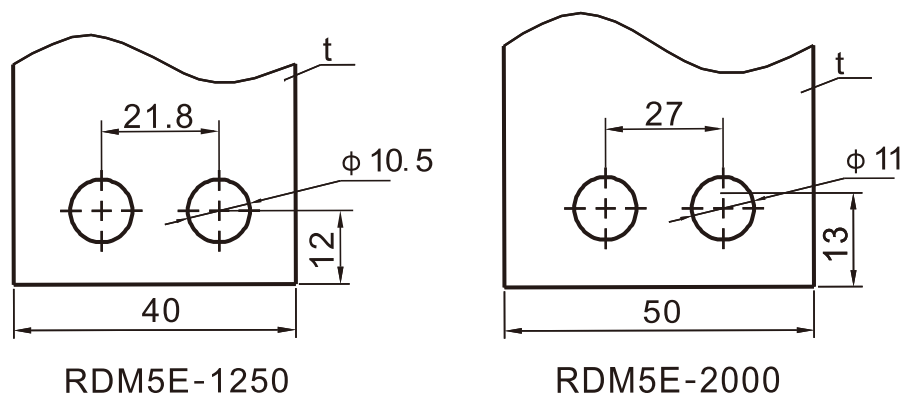


图10 RDM5E系列推荐预制铜排尺寸

16.9、断路器在正常工作时不需要维护修理，一般为半年至一年进行一次检查，触头因电弧而产生烧黑或烧毛现象并不影响性能，不必清除，转动部分若不灵活可加添少量润滑油。

16.10、在断路器承受短路电流后，必须进行仔细检查，查看触头接触是否良好，若主触头烧损严重有凹坑时，需进行更换或维修，断路器内的尘埃及金属粒子必须清除，从而保持良好电接触。以上维护，需具有一定专业技能的人员才可进行，其他非熟练人员不得实施。

## 17 保修说明及售后服务

在用户遵守保管和使用条件下，本公司生产的产品，自生产日期(以产品合格证或产品上标明的为准)起十八个月内或者从购买之日起(以发票开据日期为准)十二个月内，产品因制造质量问题而发生损坏或不能正常工作时，本公司负责无偿修理或更换。但是，在下述情况下引起的故障，即使在保修期内亦作有偿修理或更换：

- a)产品的使用情况不符合标准规范要求；
- b)自行改装及不适当的维修等原因；
- c)购买后由于摔落及安装过程中发生损坏等原因；
- d)地震、火灾、雷击、异常电压，其他不可抗拒的自然灾害等原因。

## 18 常见故障及处理

项目	故障情况描述	可能产生的原因	故障处理
1	断路器用于电动机保护，启动过程中跳闸，启动失败。	1、若电动机直接启动，则启动电流至少是正常运行电流的8倍，甚至可达10倍以上，若选用瞬时保护电流整定的倍数不当，则启动过程中跳闸，不能完成启动。	1、查明所带负载是否电动机直接启动？启动电流是多少？ 2、合理确定断路器的整定动作电流及动作电流倍数。
		2、配电柜若与设备距离太远，线路电压降大，则电动机端电压低于柜上表中所反映的电压值，启动电流将增大，造成跳闸。	1、查明电动机端电压是多少？ $(P=IU\cos\varphi)$ 2、合理确定断路器的整定动作电流及动作电流倍数。
		3、如果电动机带机械负载启动，则应检查负载是否正常可靠，如机械部分运行有堵转，杂音等现象，其运行不良将造成启动困难，电流值骤增，启动时间过长，引起跳闸。另外，如水泵，输送带等设备若带负荷启动，启动电流也将增大而跳闸。	1、检查电动机（负载）的机械部分运行情况。 2、合理确定断路器的整定动作电流及动作电流倍数。

项目	故障情况描述	可能产生的原因	故障处理
2	运行中, 断路器时有跳闸现象发生。	1、三相负载不平衡 造成过载跳闸。	检查三相电流是否平衡
		2、现场设备经常短时过载, 导致能量累积到一定时间后跳闸	确保断路器在额定范围下使用, 可适当调大断路器整定值
3	<p>断路器运行中发生短路越级跳闸。可能有以下两类情况:</p> <p>1、塑壳断路器不跳闸, 万能式断路器跳闸</p> <p>2、低压断路器(含塑壳断路器和万能式断路器)不跳闸, 高压侧保护电器跳闸。</p>	<p>一般属各串接断路器保护特性匹配选择不当, 没有合适的安全时间。分析时应了解线路情况, 包括连接电缆的长度与截面, 短路电流估算, 断路器主电路通过电流估算短路故障发生时间等。</p>	<p>1、现场检查断路器状态, 如无拒分现象, 则产品应判为正常。</p> <p>2、测试特性, 判断断路器合格与否。</p> <p>3、合理选用断路器。</p>

## 19 订货须知

用户务必确认对本产品技术资料已有详细了解, 并应根据断路器将来使用的场合, 按“订货规范”表订货。

如用户订货时对电子式脱扣器保护参数不作要求, 本公司将按“电子式脱扣器出厂整定值”表配置。

19.1、断路器型号

19.2、额定电流

19.3、电子脱扣器各项参数整定值 (订货时如不注明, 一律按“电子脱扣器出厂整定值”表配置)

电子脱扣器出厂整定值

整定项目		整定值(配电型)	整定值(电动型)
过载长延时整定值	电流整定值 $I_R$	1.0 $I_n$	1.0 $I_n$
	时间整定值 $t_R$	60s	100s
短路短延时整定值	电流整定值 $I_{sd}$	6 $I_n$	8 $I_n$
	时间整定值 $t_{sd}$	0.3s	0.3s
短路瞬时整定值	电流整定值 $I_i$	10 $I_R$	12 $I_R$

注: 预报警 $I_p$ 出厂整定值为1.0 $I_R$ 。

19.4、接线方式: 板前接线 (1250型800A以下有板后接线、插入式)

19.5、用户如有特殊要求须与技术部门协商确认后方可签订合同。

19.6、举例:

订RDM5E-1250、较高分断型、三极、带AC400V欠电压脱扣器、1250A、数量50台

应写为: RDM5E-1250M/3430 250A, 欠压脱扣器AC400V, 50台。

## 2023年09月第一版

### 包装物料清单

序号	名称	单位	数量
1	产品本机	台	1
2	隔弧板	片	三极：4 四极：6
3	安装螺钉（平垫、弹垫）	套	1
4	使用说明书	本	1
5	接线板		注:如用户需要请另行到销售公司订购
6	加长手柄	个	1

尊敬的顾客：

为了保护我们的环境，当本产品的寿命终了时，请您做好产品或其零部件材料的回收工作，对于不能回收的材料也请做好处理，非常感谢您的合作与支持。

人民电器集团有限公司

# RDM5E系列塑料外壳式断路器订货规范

## 订货规范

(请用户根据需要在□内打“√”或填上数字并传真至我公司)

用户单位	订货数量(台)	订货日期	交货日期
型号规格	配电型:RDM5E-___/___, In=___A,对RDM5E-1250、2000  电动机保护型:RDM5E-___/___, In=___A,对RDM5E-1250、2000	接线方式	板前接线 <input type="checkbox"/>
			板后接线 <input checked="" type="checkbox"/>
			插入式板前接线 <input checked="" type="checkbox"/>
			插入式板后接线 <input checked="" type="checkbox"/>
			抽出式板前接线 <input checked="" type="checkbox"/>
			抽出式板后垂直接线 <input checked="" type="checkbox"/>
			抽出式板后水平接线 <input checked="" type="checkbox"/>
电子式脱扣器整定值	过载长延时整定电流 $I_R = \underline{\hspace{2cm}}$ A 长延时整定时间 $t_R = \underline{\hspace{2cm}}$ s		
	短路短延时整定电流 $I_{sd} = \underline{\hspace{2cm}} \times I_R$ 短延时整定时间 $t_{sd} = \underline{\hspace{2cm}}$ s		
	短路瞬动整定电流 $I_i = \underline{\hspace{2cm}} \times I_R$		
	预报警整定电流 $I_p = \underline{\hspace{2cm}} \times I_R$		
附件	欠电压脱扣器	<input type="checkbox"/> AC400V <input type="checkbox"/> AC230V	
	分励脱扣器	<input type="checkbox"/> AC400V <input type="checkbox"/> AC230V <input type="checkbox"/> DC24V	
	电动操作机构	AC100 ~ 240V或 DC100 ~ 220V	
	手动操作机构	<input type="checkbox"/> F型 <input type="checkbox"/> A型	
	四遥附件	<input type="checkbox"/> AC230V/400V <input type="checkbox"/> DC24V	
	通讯分励报警附件	<input type="checkbox"/> AC230V/400V <input type="checkbox"/> DC24V	
备注			
注: 可提供低温至-40℃断路器。			

## 合格证

名称：塑料外壳式断路器

型号：RDM5E系列

检验员：检 5

日期：见产品标识码或二维码

产品符合GB/T 14048.2标准，经  
检验合格，准许出厂。

**人民电器集团有限公司**

浙江人民电器有限公司(生产厂)

注意：产品安装使用前，请仔细阅读  
使用说明书，并妥善保管，以备查阅。

### 人民电器集团有限公司

生产厂：浙江人民电器有限公司

地址：浙江省乐清市柳市柳乐路555号

客服热线：400 898 1166

官方网址：[www.chinapeople.com](http://www.chinapeople.com)

