

目 录

RDM5Z剩余电流动作断路器	2
RDM5Z剩余电流动作断路器(数码型)	22
RDM5Z剩余电流动作断路器(光伏型)	42



使用说明书

赢领 SERIES

RDM5Z系列
剩余电流保护断路器

符合标准：GB/T 14048.2
产品安装使用前，请仔细阅读使用说明书，
并妥善保管，以备查阅。

警告：

1 绝缘测试

本断路器出厂前已按标准规定进行绝缘测试，因断路器带有电子线路板，不允许进行任何形式绝缘耐压测试。

2 断路器对同时接触被保护电路两线引起的触电危险不能进行保护，使用时请务必注意。

3 断路器进行动作特性试验时，应使用经国家有关部门检测合格的专用测试台，严禁利用相线直接接触接地装置来测试剩余电流动作特性和相线与相线、相线与中性线之间短接来测试短路保护特性的试验方法。

4 严禁湿手操作断路器，否则可能发生电击事故。

5 漏电报警功能启动时，若检测到漏电故障后只报警不脱扣。

6 断路器负荷侧的N线 只能作为中性线，不得与其他回路共用，且不能重复接地。

注意

1 断路器安装场所应无爆炸危险、无腐蚀性气体，并应注意防潮、防尘、防震动。

2 断路器安装位置应避免强电流电线和电磁器件，避免磁场干扰。

3 断路器上"N"接线端子必须接入中性线，以利于电子线路正常工作。安装时必须严格区分中性线(N)和保护线(PE)，经过断路器的中性线不得作为保护线，不得重复接地或接设备外露可导电部分。保护线不得接入断路器。

4 断路器的漏电、过载、短路、欠过压等保护特性均由制造厂整定，在使用中不可随意调整，以免影响性能。

5 远程控制"分闸、合闸"端子严禁外接电源，只能接入"分"或"合"无源按钮通合信号。所有的远程控制和信号传输连接线应尽量采用屏蔽电缆线以增强抗干扰能力。

6 本断路器内部虽已经设计有抗雷击措施，但对于雷电频繁、冲击电压过高的雷电高发地区，建议在漏电断路器前端线路加装避雷器保护。

7 在低压成套配电柜(箱)设计接线时,使用的二次电路辅助电器(如按钮、信号灯、中间继电器等)电源相线不能跨接在断路器进线端与出线端之间,否则断路器判断为漏电故障。

8 断路器在使用中，应按规定每月按试验按钮一次，检查断路器能否正常工作，并做好记录。

9 禁止擅自打开断路器，本公司严格执行国家相关产品售后服务规定。

10 该断路器如果在仓库中存储超过6个月以上，安装时必须重新进行特性测试后方可使用。

1.使用前注意事项

开箱检查注意事项

您收到所订购的产品后，请开箱检查：

- 1) 检查外观有无发生损坏，如外壳破损；
- 2) 按表1包装物料清单检查随机附件是否齐全。

表1 包装物料清单

名称	单位	数量	备注
产品本体	台	1	
产品使用说明书	本	1	
隔弧板	包	1	
安装螺丝	包	1	
手动扳手	把	1	
9孔接线端子	个	1	

2.概述

RDM5Z系列剩余电流保护断路器是集欠压、过压保护（包括电源侧缺相、失压、断零）、过电流保护（具有电流感应自生电功能）、短路保护、剩余电流保护、在线实时监测显示、可选择自动重合闸、RS-485通讯（支持国家电网《剩余电流动作保护器通信规约》）、DI/O可编程远程控制分合闸、多条故障记录查询、剩余电流运行记录、断路器运行数据记录、实时远程数据监测等功能于一身的综合型剩余电流保护断路器(产品的功能配置随产品型号不同有所差异，并可按客户需求进行定制)。

产品特别适合城乡电网用于三相四线中性点直接接地的低压电网系统(TT系统)、用来对人身触电危险提供间接接触保护，也可对线路或用电设备的接地故障、过电流、短路、过欠压等进行保护。

产品符合: GB/T 14048.2 IEC60947-2 标准。

3.正常安装及工作条件

3.1 周围空气温度

周围空气温度不超过+40°C, 且其24h内平均温度值不超过+35°C；周围空气温度的下限为-5°C。

注：

- 1) 周围空气温度为-10°C~-25°C的工作条件，在订货时用户须向制造厂申明；
- 2) 周围空气温度上限超过+40°C或下限低于-25°C的工作条件，用户应与制造厂协商。

3.2 相对空气湿度：最湿月的月平均最低温度不超过25°C时, 该月的月平均最大相对湿度不超过90%。并考虑到因温度变化发生在产品表面的凝露。

3.3 海拔高度不超过2000米。

3.4 污染等级 3级。

3.5 安装类别 III。

3.6 断路器安装面对垂直面的倾斜度不超过±5°。

3.7 安装场所的外磁场在任何方向不超过地磁场的5倍。安装场所无爆炸性气体，无雨雪侵袭。

3.8 适用于电磁环境A。

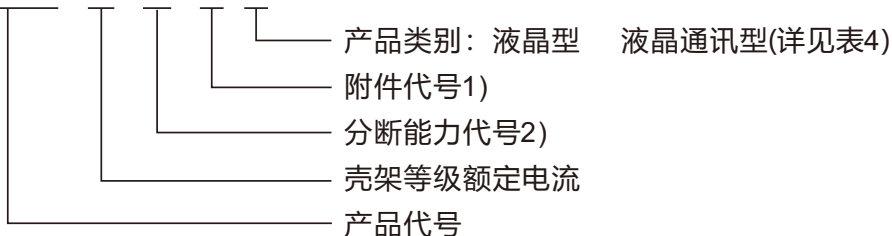
3.9 断路器安装于海拔超过2000m时降容系数见表2。

表2 在海拔超过2000m时，断路器的降容系数

海拔高度 (m)	2000	3000
工作电流降容系数	1	0.94
短路分断能力降容系数	1	0.83
工频耐压 (V)	2200	2000

4.型号说明

RDM5Z - □ / □ / □ □



注：1) 附件代号：无，为无附件；附件代号及出线形式见表3

2) 分断能力代号：L型，标准分断型；M型，较高分断型；H型，高分断型

表3 附件代号及出线形式



附件代号	附件名称	产品型号			
		RDM5Z-125	RDM5Z-250	RDM5Z-400	RDM5Z-630
420	辅助触头				
460	二组辅助触头				

5.技术参数

5.1 产品技术参数见表5

5.2 RDM5Z断路器的过电流保护特性见表6

5.3 RDM5Z断路器短路短延时动作特性见表7

5.4 RDM5Z断路器短路短延时动作特性见表8

5.5 RDM5Z断路器的剩余电流动作特性见表9

产品类别释义

表4

类别	功能设置项	设置范围	出厂默认值	液晶型	液晶通讯型
功能设置	1漏电告警	打开、关闭（长按确定键5s快捷切换）		√	√
	2漏电阈值	50、100、200、300、500、800mA、自动(125、250壳架)	300mA	√	√
		50、100、200、300、500、800mA、1000mA、自动(400、630壳架)	500mA		
	3漏电延时	0.3s、0.5s、0.7s	0.3s	√	√
	4特波保护	关闭、打开（30mA、50mA）	关闭	√	√
	5过电流I _r	(0.4~1.0)×I _n +关闭	1.0I _n	√	√
	6过电流T _r	3s~18s	3s	√	√
	7短延时I _{sd}	(2~10)×I _r 、关闭	8I _r	√	√
	8短延时T _{sd}	0.1s~1.0s	0.2s	√	√
	9瞬时I _i	(2~14)×I _r 、关闭	10I _r	√	√
	10过压U _{ov}	253V~286V、关闭	275V	√	√
	11过压延时	1s~10s	3s	√	√
	12欠压U _{lv}	154V~187V、关闭	关闭	√	√
	13欠压延时	1s~10s	3s	√	√
	14缺相保护	关闭、打开	关闭	√	√
	15断零保护	关闭、打开	关闭	√	√
	16上电合闸	打开、关闭	打开	√	√
	17停电跳闸	关闭、打开	打开	√	√
18自动合闸	打开、关闭	打开	√	√	
记录查询	查询故障原因（10条）			√	√
	查询故障时间			√	√
时间设置	支持现场按键设置			√	√
系统维护	通讯设置	通讯速率：2.4K~19.2K可设	2.4K	×	√
		通讯地址：12位可设置		×	√
	数据清零			√	√
测量显示	1、电流测量	当前电流值		√	√
	2、电压测量	当前电压值		√	√
	3、漏电测量	当前漏电设定值		√	√
		当前漏电流		√	√
4、时间显示			√	√	
<p>备注：1) 漏电分断时间特性可按用户需求进行定制；2) 如需要用到预付费功能，请在定货时特别指出； 3) 如需带红外通讯功能，请在定货时指出，其功能是在液晶通讯型基础上增加红外通讯功能； 4) 常规备货产品为M型液晶通讯型产品。</p>					

表5 产品主要技术参数

壳架等级额定电流 $I_n(A)$	125			250			400			630		
极数	3P+N (N极直通式)											
额定频率 (Hz)	50											
额定电流 I_n (A)	125			250			400			630		
额定绝缘电压 U_i (V)	AC1000											
额定冲击耐受电压 $U_{imp}(V)$	8000											
额定工作电压 U_e (V)	AC400											
飞弧距离 (mm)	≤ 50						≤ 100					
短路分断能力级别	L	M	H	L	M	H	L	M	H	L	M	H
额定极限短路分断能力 $I_{cu}(kA)$	35	50	65	35	50	85	50	65	85	50	65	85
额定运行短路分断能力 $I_{cs}(kA)$	25	35	42	25	42	50	35	42	55	35	42	55
额定短时耐受电流 $I_{cw}(kA/0.5s)$	—			—			5			8		
使用类别	A			A			B			B		
额定剩余动作电流 $\Delta n(mA)$	50、100、200、300、500、800mA ¹⁾						50、100、200、300、500、800、1000mA ¹⁾					
额定剩余不动作电流 $\Delta n_0(mA)$	0.5 Δn											
额定剩余短路接通(分断)能力 $\Delta m(kA)$	0.25 I_{cu}											
剩余电流动作时间 (s)	非延时		0.3s									
	延时型		0.5s、0.7s ²⁾									
剩余电流动作类型	AC型											
重合闸时间 (s)	20~60											
注：1) 若需其它剩余电流动作值可特殊定制； 2) 若需其它时间档位可特殊定制												

表6 过电流保护特性表

电流 I	动作时间 t
1.05 I_R	$I \leq 1.05 I_R$, 2h 内不动作
1.3 I_R	$I \geq 1.3 I_R$, 小于1h内动作

表7 短路短延时动作特性

故障电流 I	动作特性	延时误差
$\leq 0.9 I_{sd}$	不动作	—
$\geq 1.15 I_{sd}$,	延时动作	$\pm 40ms$

表8 短路瞬时动作特性

故障电流 I	动作特性
$\leq 0.9 I_{sd}$	不动作
$\geq 1.15 I_{sd}$,	动作

表9 剩余电流动作特性

时间整定	动作特性				
0.3s	非延时型动作特性				
	剩余电流	$I_{\Delta n}$	$2I_{\Delta n}$	$5I_{\Delta n}$	$10I_{\Delta n}$
	最大分断时间 (s)	0.3	0.15	0.04	0.04
0.5s	极限不驱动为0.06s的延时型动作特性				
	剩余电流	$I_{\Delta n}$	$2I_{\Delta n}$	$5I_{\Delta n}$	$10I_{\Delta n}$
	最大分断时间 (s)	0.5	0.2	0.15	0.15
	极限不驱动时间 (s)		0.06	0.06	0.06
0.7s					
	剩余电流	$I_{\Delta n}$	$2I_{\Delta n}$	$5I_{\Delta n}$	$10I_{\Delta n}$
	最大分断时间 (s)	0.7	0.3	0.25	0.25
	极限不驱动时间 (s)		0.2	0.15	0.15

注：剩余电流动作特性可按客户需求定制

6. 安装

6.1 RDM5Z断路器的外形及安装尺寸

RDM5Z断路器的外形及安装尺寸见图1及表10

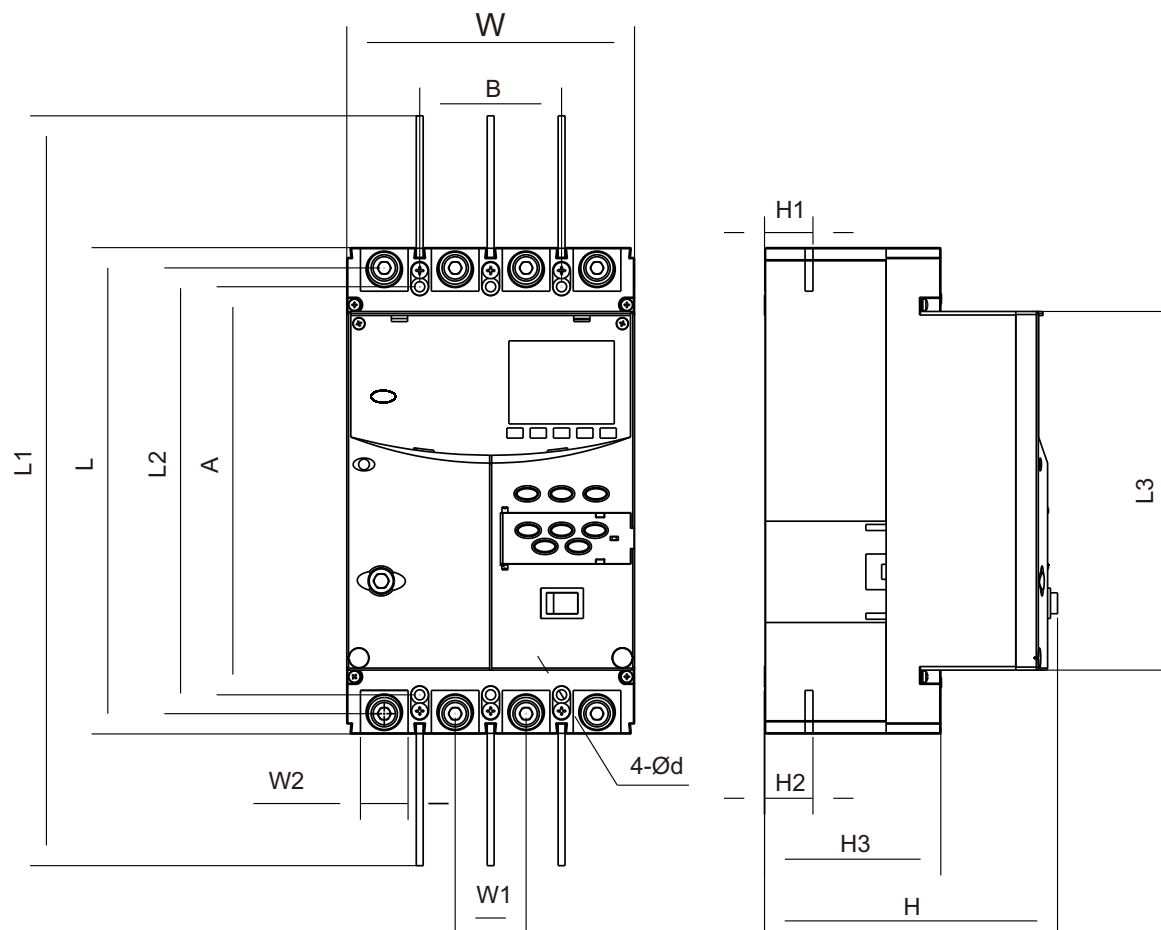


图1 外形及安装尺寸

表10 外形及安装尺寸表

壳架等级	外形、安装尺寸 (mm)											开孔尺寸 (mm)		
	W	L	H	W1	W2	L1	L2	L3	H1	H2	H3	A	B	d
125	122	206	143	30	17.5	292	188.5	155	29	29	82	186	60	4.5
250	142	240	142	35	23.5	370	220	177	24	24	87	201	70	4.5
400	198	336	183	48	30	540	304.5	253	39	39	98	272	96	6.5
630	198	336	183	48	30	540	304.5	253	39	39	98	272	96	6.5

6.2 RDM5Z断路器安装方法

RDM5Z断路器需安装于金属等阻燃物上，断路器的安装安全间隙见图2及表11

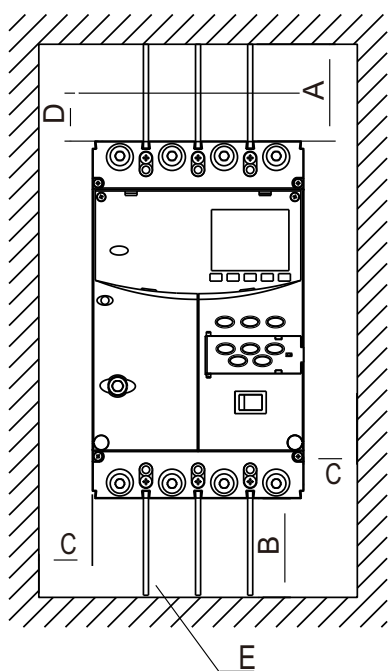


图2 断路器的安装安全间隙

A:到导电回路（包括无遮挡物或者有接地金属）

B:断路器端子到底墙

C:断路器侧面到侧墙

D:到非导电部件

注：E为相间隔板，必须安装

表11 RDM5Z系列安装安全间隙(mm)

型号	A	B	C	D
RDM5Z-125	50	25	25	25
RDM5Z-250	50	25	25	25
RDM5Z-400	100	25	25	25
RDM5Z-630	100	25	25	25

6.3 连接附件

RDM5Z断路器所提供的连接附件为板前联结板（非标配），需要时请订购。连接附件的尺寸示意图如图3到图6所示。

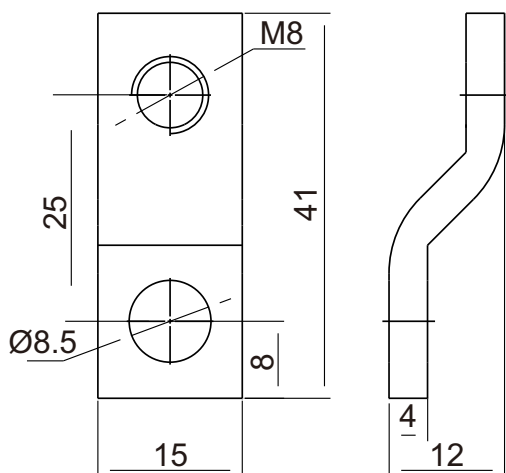


图3 RDM5Z-125附件板

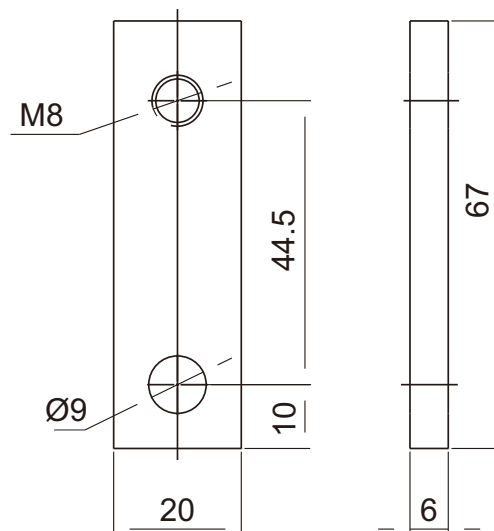


图4 RDM5Z-250附件板

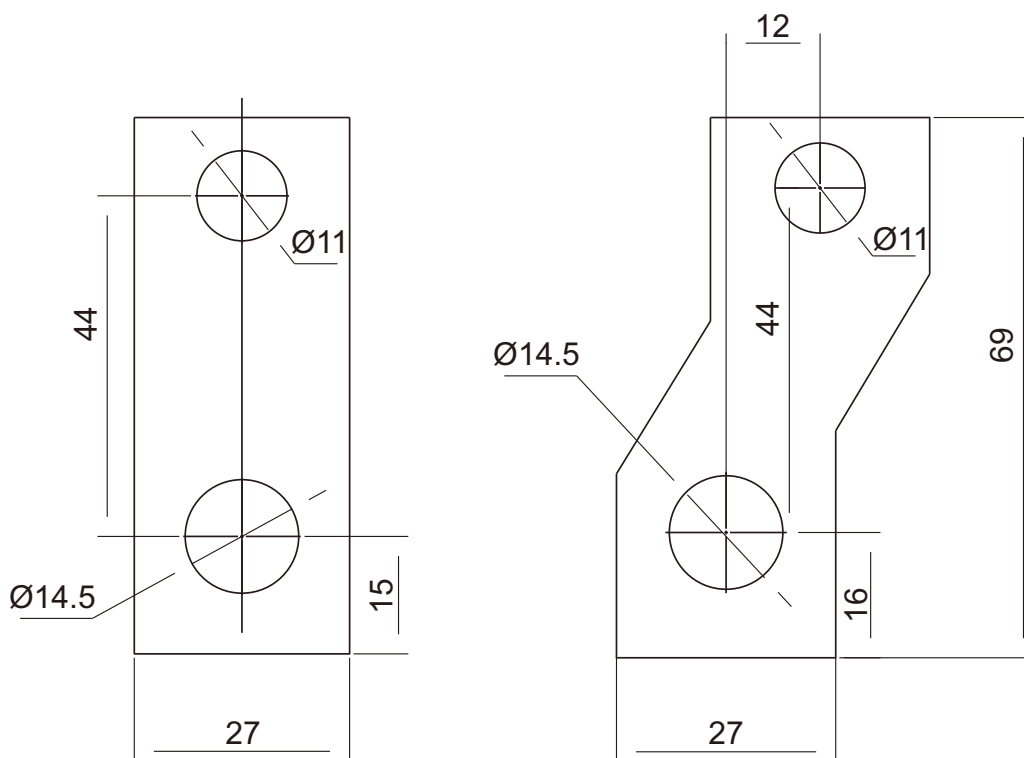


图5 RDM5Z-400及630附件板

注：400附件板厚度为6，630附件板厚度为8

6.4 RDM5Z断路器与主电路连接

6.4.1 本断路器必须由经技术考核合格的专业人员进行安装。

6.4.2 安装前应检查铭牌上的基本参数是否符合要求，断路器是否完好无损，断路器是否处于分闸状态，如果处在合闸状态必须用手动脱扣，使断路器处于分闸状态。

6.4.3 安装时，应按要求，在电弧喷出方向有足够的飞弧距离。

6.4.4 单独安装的断路器，应便于维护及操作，一般距地面1500mm。

6.4.5 断路器安装时应选择能承受相应载流量的铜导线，导线截面积参考值见表12及表13，导线须配接铜接头或专用接线板。

6.4.6 断路器配线必须符合上进下出，即1、3、5接电源线，2、4、6接负载线，不允许倒进线。

6.4.7 安装好后必须装上护罩或隔弧板。

表12 额定电流400A以下断路器使用铜导线参数表

工作电流 (A)	40 50	63	80	100	125 140	160	180 200 225	250	315 350	400
导线截面积(mm ²)	10	16	25	35	50	70	95	120	185	240

表13 额定电流400A以上断路器使用铜导线参数表

工作电流 (A)	电缆		铜排	
	数量	截面积(mm ²)	数量	mm
500	2	150	2	30×5
630	2	180	2	40×5

表14 螺钉拧紧力矩

型号	RDM5Z-125	RDM5Z-250	RDM5Z-400	RDM5Z-630
接线螺钉规格	M8	M8	M10	M10
扭矩(N·m)	6	6	22	22

6.5 RDM5Z断路器内部附件及外部接口端子的电气接线

6.5.1 辅助触头状态示意图及接线示意图见图6及图7

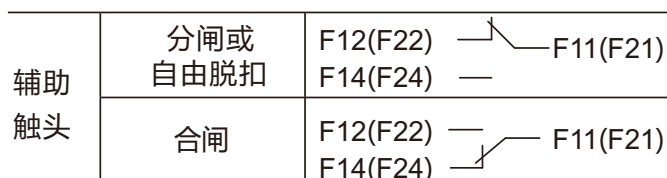


图6 辅助触头状态示意图

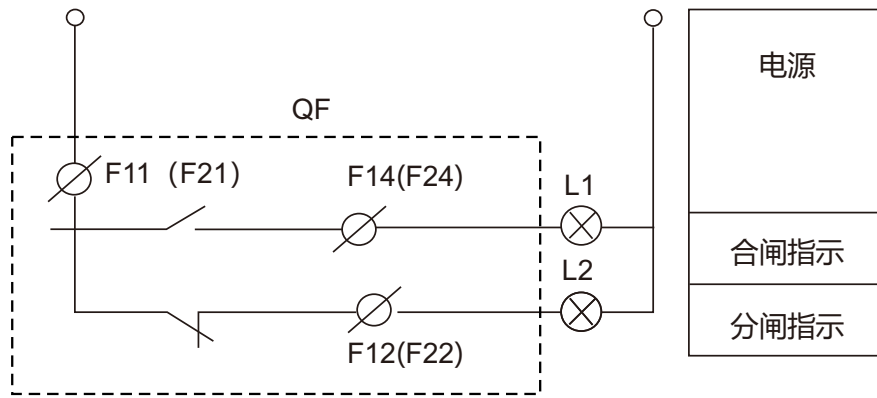


图7 辅助触头接线示意图

6.5.2 外部接口端子示意图如图8，接口说明如下：

1#、2#为报警无源触点输出功能，当断路器剩余电流保护设定为报警不脱扣功能时，当线路中的剩余电流大于产品的剩余电流档位值的90%时，报警输出无源触点接通(此功能需订制才能开通)。无源触点容量：250VAC-5A或30VDC-5A。

3#、6#为通信辅助电源输入（DC12V\AC24V），用于在主电路停电的情况下提供断路器的控制器工作所需电源，支持产品的通信功能及进行断路器的各项参数查询及设置功能。端子6接交流电源的接地端或直流电源的负极。

4#、6#用于远程遥控断路器分闸。使用时，4#、6#间接入一无源常开按钮，按动此按钮，断路器分闸。

5#、6#用于远程遥控断路器合闸。使用时，5#、6#间接入无源常开按钮，按动此按钮，断路器合闸。

注：a:分闸与合闸两路节点不可同时接通；

b:若产品与预付费电表配套使用时，则6#端子与预付费电表的公共端相联，4#端子与预付费电表的常开端子相联，5#端子与预付费电表的常闭端子相联(预付费功能需在订货时进行说明)。

7#，接通讯屏蔽地线

8#，通讯接口RS-A

9#，通讯接口RS-B

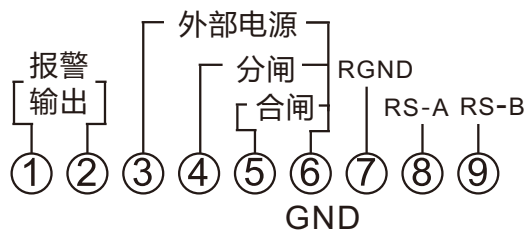


图8 外部接口端子示意图

7.使用与维护

7.1 运行前应检查

7.1.1 核对接线是否正确，特别是检查漏电断路器的输入端子（1、3、5、N）应接入电源线，输出端子（2、4、6、N）应接负载线，不得反接。

7.1.2 确认各接线端子间或暴露的带电部件没有短路或对地短路情况。

7.1.3 确认各端子连接和固定螺钉均应紧固无松动。

7.1.4 按合闸、分闸按钮各2次，产品是否可靠动作，分合指示状态是否正确。

7.1.5 按合闸、试验按钮各试验2次，产品是否可靠动作，分合指示状态是否正确。

7.1.6 带负荷电流分合三次，均应可靠动作。

7.2 断路器投入运行后，使用单位应建立安装、试验、运行记录及相关管理制度。

7.3 断路器在新安装或运行一定时期（一般每一个月一次）后，在合闸通电的状态下，按动试验按钮一次；若断路器能分闸，则说明断路器是正常工作的，可合闸继续使用；若断路器不能分闸，则说明断路器或线路中存在故障，则需对线路或断路器进行检修，排除故障后才能合闸继续使用。雷击活动期和用电高峰期应增加试验次数。

7.4 断路器因被保护电路发生故障（漏电、过载或短路）而分闸，则分合指示“分”位置，必须查明原因，排除故障后才能合闸。

7.5 在断路器的保护范围内发生电击伤亡事故，应检查断路器的动作情况，分析未能起到保护作用的原因，在未调查前，不得拆动断路器。

7.6 操作说明

7.6.1 断路器的操作界面

7.6.1.1 断路器操作界面布置

断路器操作界面如图9所示，界面左侧有脱扣按钮，手动分合闸旋钮，断路器分合闸指示，界面右侧有1个液晶显示窗口、5个LED功能指示灯、8个功能按键及一个船形开关组成。

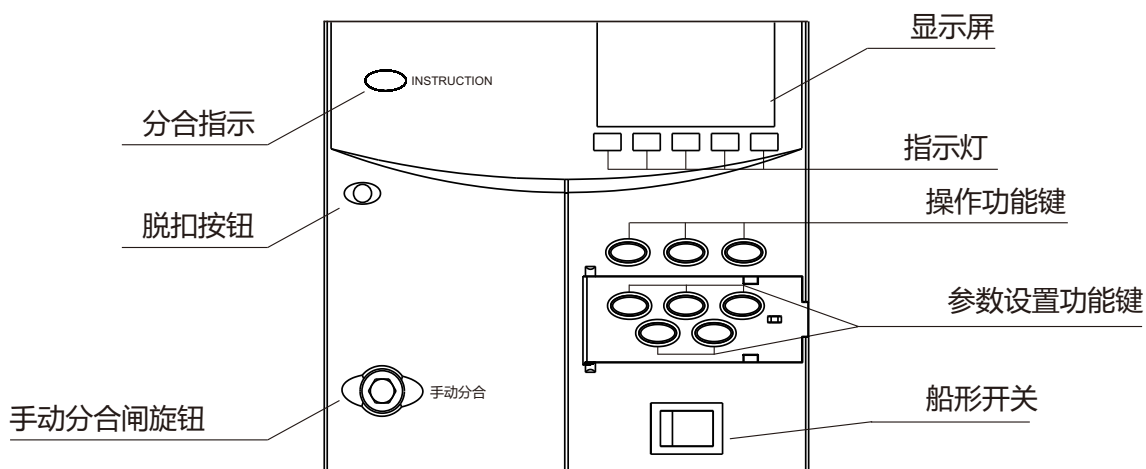


图9断路器操作界面

7.6.1.2 LED指示灯功能定义

运行灯（绿色）：当断路器正常时指示灯0.5s闪烁一次，其他指示均为断路器处于不正常状态。

合闸灯（红色）：当断路器为合闸状态时指示灯恒亮，分闸状态指示灯熄灭。

故障灯（红色）：当断路器出现故障报警时指示灯闪亮，闭锁时恒亮。

通信灯（红色）：当断路器与上位机通信出现数据交换时指示灯闪亮。

报警灯（黄色）：当断路器剩余电流保护功能退运，报警指示灯恒亮，当线路中出现剩余电流时，断路器报警而不脱扣。

7.6.1.3 按键及船形开关功能定义

合闸键：用于对断路器在分闸状态时当主电路电压正常情况下,按此按键实现断路器自动合闸功能。

分闸键：用于对断路器在合闸状态时且无参数设置情况下，按此按键实现断路器自动分闸功能。

试验键：用于对断路器在正常运行情况下进行剩余电流自检试跳功能操作。

向上（▲）键：用于在断路器设置状态下，对菜单上翻或数据的加操作。在正常运行状态下长按向上键3s进入通信地址设置界面。

向下（▼）键：用于在断路器设置状态下，对菜单下翻或数据的减操作。

设置键：用于在断路器任何状态下，按此按键可进入控制器的设置界面。

确定键：用于在断路器处于设置状态下，按此按键进行菜单选择进入或设置数据的存储操作。

返回键：用于断路器在设置状态下退出设置菜单操作；也用于断路器在闭锁状态时按此按键解锁返回正常运行状态操作；也用于数据设置状态时放弃存储操作；也用于子菜单的返回上一级菜单操作。

船形开关：用于断路器中的控制器工作状态的的控制，当其处于关断状态时，控制器退出工作状态。用于紧急情况下线路的持续供电。

7.6.1.4 脱扣按钮及手动分合闸旋钮

脱扣按钮用于紧急情况下的断路器分闸。手动分合闸旋钮用于断路器的控制器功能失效时的紧急分合闸。

7.6.1.5 液晶窗口显示状态

断路器显示状态分为：正常运行状态、报警状态、故障闭锁状态和人机操作指示状态。

7.6.1.5.1 正常运行状态

正常运行状态是指控制器在没有故障及报警状态下断路器合闸运行时液晶与指示灯的状态内容。

在正常运行状态下，液晶显示分3屏轮流显示当前主回路实时电流、电压、剩余电流等信息。正常运行界面下同时“合闸”指示灯恒亮，“运行”指示灯闪亮。

图10-a、b、c为正常运行液晶显示界面。

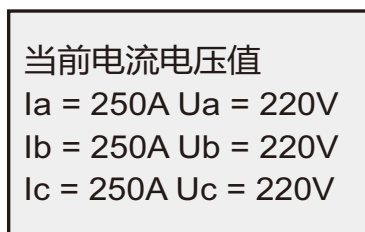


图10-a

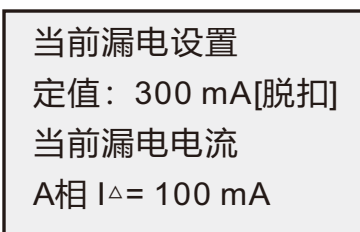


图10-b



图10-c

7.6.1.5.2 报警状态界面

报警状态界面指断路器在有故障跳闸延时显示的报警信息界面，如图11所示几种报警界面，同时“故障”指示灯闪亮报警。

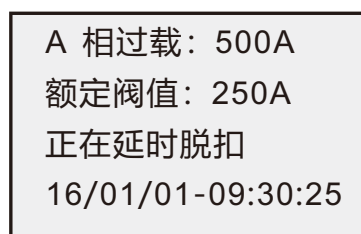
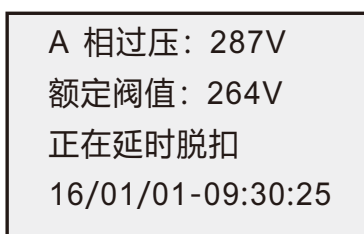


图11 报警状态界面

7.6.1.5.3 故障闭锁状态界面

故障闭锁界面指断路器跳闸后控制器显示的信息界面，如图12所示的几种故障闭锁界面，故障闭锁显示界面可提供操作人员跳闸原因和操作方法等信息，方便用户使用。

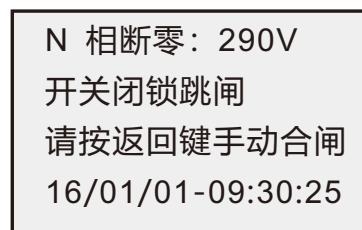
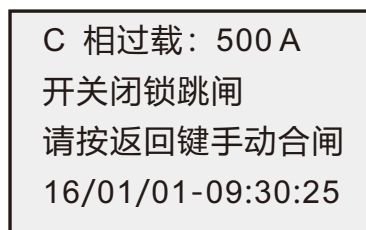
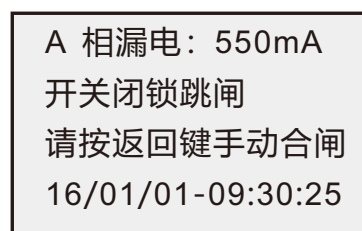
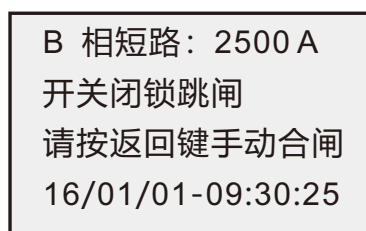


图12 故障闭锁界面

7.6.1.5.4 操作指示状态界面

操作指示状态指在一些特殊状态下，控制器通过自动检测、控制时遇到问题或提示反馈于操作人员而显示的界面信息。如图13所示几种操作指示状态界面。

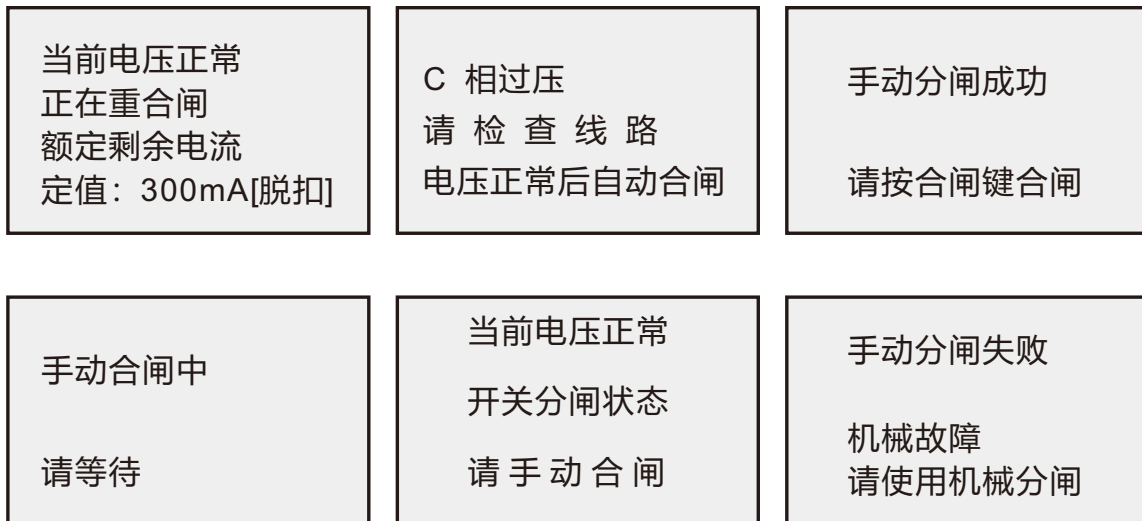


图13 操作指示界面

注：以上操作指示只列举了部分界面，具体请根据不同界面进行相应的操作，界面指示信息仅供使用参考，不可做完全依据。

7.6.2 控制器菜单说明

7.6.2.1 主菜单操作

在断路器任何状态下均可按设置键，进行参数设置或信息查询等操作，特别提示：在断路器闭锁状态下应先确定断路器跳闸原因，排除故障后方可按设置键进入设置菜单。

操作方法：点按“设置”键，断路器进入设置主菜单，图14所示，然后点按“▲”、“▼”键向上或向下浏览菜单信息，浏览到的当前菜单将以反黑色显示，在当前反黑色显示的菜单上按“确定”键可进入对应此项的子菜单。

主菜单包括：1 功能设置、2 记录查询、3 时间维护、4 系统维护

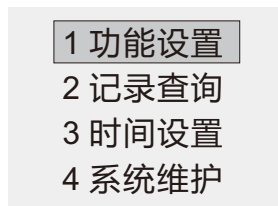


图14 主菜单显示界面

7.6.2.2 功能设置选项

功能设置菜单中包括18类参数设置。功能设置菜单所有参数设置项及设置范围如附录A所示。

参数设置操作过程如下：按“设置”进入设置界面，按“确定”键进入“功能设置”，再通过“▲”或“▼”键进入需要设置的参数项，再按“确定”当菜单出现反黑显示时点按“▲”或“▼”键对具体参数进行设置，当出现的参数符合所

需时, 按“确定”设置完成。如不再设置其他参数, 则按“返回”键退出参数设置
如需设置其他参数, 则按“▲”或“▼”键进入其他需要设置的参数项进行设置。
例如对漏电流档位设置如下图15 所示步骤操作。

说明:

漏电告警—“打开”漏电保护长期退运, “关闭”漏电保护长期投运。

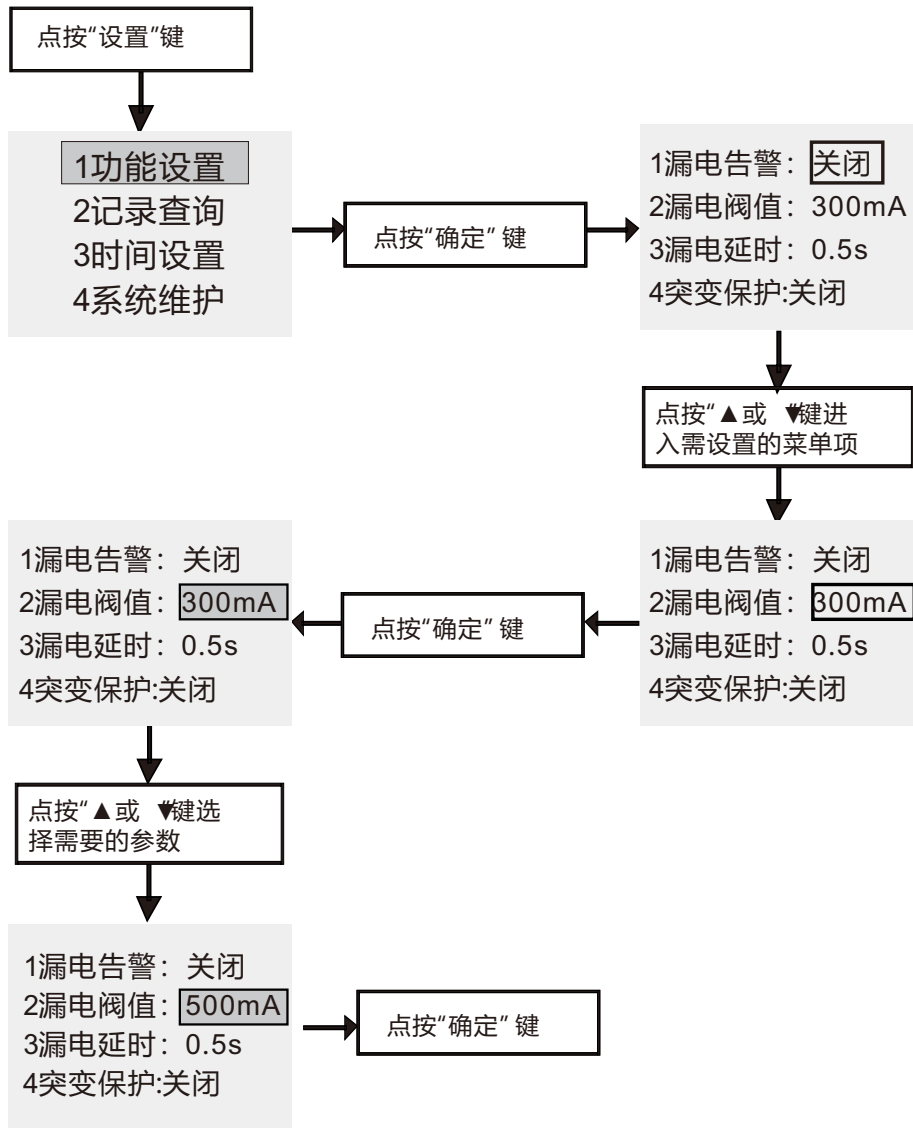


图15 剩余电流设置操作

7.6.2.3 记录查询选项

记录查询选项包括两个子菜单: 1 历史记录 2 跳闸次数。

7.6.2.3.1 历史记录查询

历史记录查询包括10条子菜单“历史记录:(1)”至“历史记录:(10)”可记录跳闸类型, 跳闸数值, 跳闸时间。

例如查询“历史记录:(1)”在断路器正常运行情况下, 按“设置”键进入功能菜单, 按“向下”键选择到“记录查询”菜单, 其他操作如下图16 所示。查询完历史记录后, 通过点按“返回”键可返回上一级菜单。

7.6.2.3.2 跳闸次数查询

跳闸次数查询包括11个子菜单：“数据清零次数”、“总跳闸次数”、“闭锁跳闸次数”、“漏电跳闸次数”、“电流跳闸次数”、“电压跳闸次数”、“手动跳闸次数”、“断零跳闸次数”、“试验跳闸次数”、“漏电退运次数”。

7.6.2.4 时间设置

进入“时间设置”菜单后,按“▲”或“▼”键选择需要修改的选项,再按“确定”键后继续按“▲”或“▼”至所需设定时间后按“确定”,完成设置后按“返回”键至主菜单。

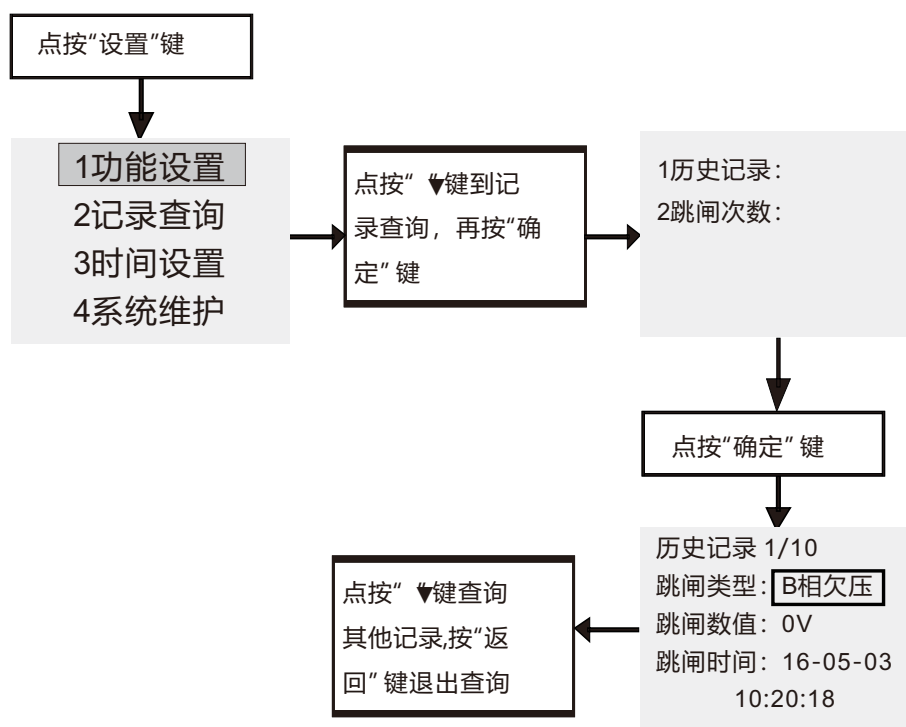


图16 查询历史记录 (1)

7.6.2.4 系统维护选项

系统维护菜单选项是用于对控制器的重要参数设置,进入需要密码,系统维护选项的参数设置需要对本产品有专业了解的人员方可操作,对其所有参数的设置可能关系到断路器的运行保护,如随意设置其中参数导致严重后果我公司概不负责。

系统维护选项包括：“1 通信设置”、“2 数据清零”、“3 其它设置”。系统维护进入菜单方法如图 17所示。选择好所需参数后点按“确定”键保存所设置的参数,然后通过点按“返回”键可实现逐步返回菜单。

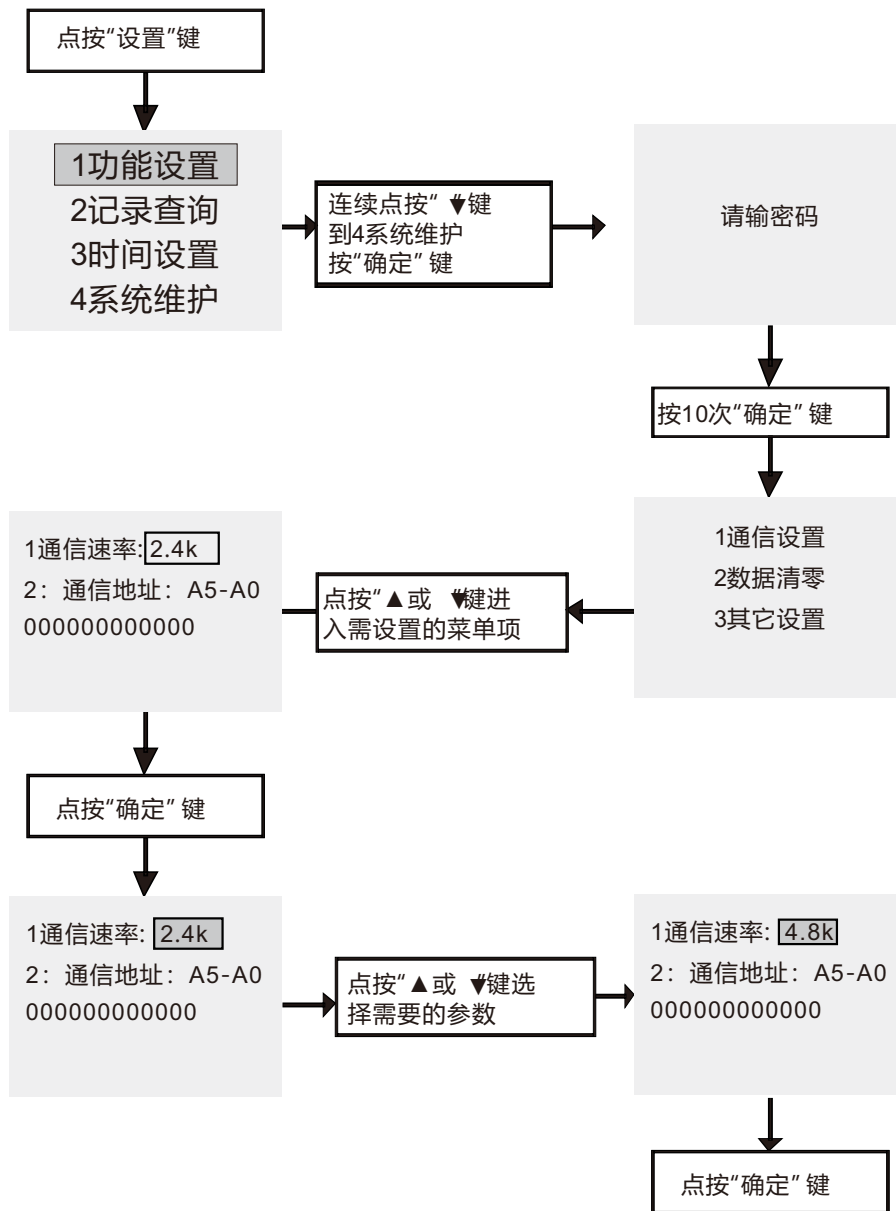
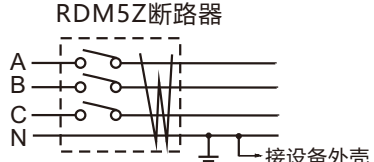
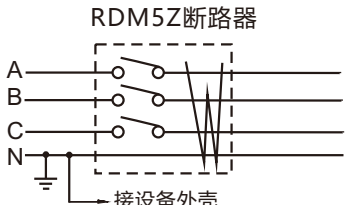


图 17 系统维护菜单进入方法

8.故障分析与排除

故障分析与排除见表15。

表15 故障原因分析与排除

故障现象	原因分析	排除方法
“运行”指示 灯不亮	1.检查电源是否接好;	1.接好电源;
	2.船形开关处于关断位置;	2.将船形开关置于打开位置;
	3.断路器损坏;	3.更换断路器
按“合闸”按钮, 断路器不能合闸	1.零线是否接“N”端子;	1.检查零线;
	2.断路器损坏	2.更换断路器
合闸后马上跳闸	1.零线混用;	1.检查线路及电气设备;
	2.负载漏电太大;	2.通过液晶显示屏检查线路剩余电流;
	3.断路器损坏	3.更换断路器 (去掉负载仍不能合闸时)
发生过电流或漏 电, 产品不动作	选用规格与线路不匹配	按液晶显示屏提示重新进行设置或更换 断路器
通讯不成功	485接线不正确	请正确接入485线
断路器误动	断路器负载侧零线接地, 使正常工作 电流经接地点流入地造成误动 	将接地线接到断路器电源侧的零线上。 

9 保修说明及售后服务

在用户遵守保管和使用条件下, 本公司生产的产品, 自生产日期(以产品合格证或产品上标明的日期为准)起十八个月内或者从购买之日起(以发票开据日期为准)十二个月内, 产品因制造质量问题而发生损坏或不能正常工作时, 本公司负责无偿修理或更换。但是, 在下述情况下引起的故障, 即使在保修期内亦作有偿修理或有偿更换:

- a) 产品的使用情况不符合标准规范要求;
- b) 自行改装及不适当的维修等原因;
- c) 地震、火灾、雷击、异常电压, 其他不可抗拒的自然灾害等原因。

2022年3月第一版

尊敬的顾客:

为了保护我们的环境, 当本产品的寿命终了时, 请您做好产品或其零部件材料的回收工作, 对于不能回收的材料也请做好处理, 非常感谢您的合作与支持。

人民电器集团有限公司

合格证

名称：剩余电流保护断路器

型号：RDM5Z系列

检验员：

日期：见产品标识码或二维码

产品符合GB/T 14048.2标准，经检验合格，准许出厂。

人民电器集团有限公司
浙江人民电器有限公司(生产厂)

注意：对于本手册的内容，若因技术升级或采用更新的生产工艺，人民电器有权随时更改、变动，不再另作说明。

人民电器集团有限公司

生产厂：浙江人民电器有限公司

地址：浙江省乐清市柳市柳乐路555号

客服热线：400 898 1166

官方网址：www.chinapeople.com



使用说明书

赢领 SERIES

RDM5Z系列

剩余电流保护断路器(数码)

符合标准：GB/T 14048.2

产品安装使用前，请仔细阅读使用说明书，
并妥善保管，以备查阅。

警告：

1 绝缘测试

严禁对产品进行任何形式绝缘耐压测试。如需测试绝缘电阻或工频耐压，必须先将断路器的控制器电源与主回路断开。

2 常规产品，电源线A、B、C、N必须对应产品的1、3、5、N接入，N极和相极不能接反，否则会损坏产品。

3 远程控制"分闸、合闸"端子严禁外接电源，只能接入"分"或"合"无源按钮通合信号。所有的远程控制和信号传输连接线应尽量采用屏蔽电缆线以增强抗干扰能力。

4 断路器对同时接触被保护电路两线引起的触电危险不能进行保护，使用时请务必注意。

5 断路器进行动作特性试验时，应使用经国家有关部门检测合格的专用测试台，严禁利用相线直接接触接地装置来测试剩余电流动作特性和相线与相线、相线与中性线之间短接来测试短路保护特性的试验方法。

6 严禁湿手操作断路器，否则可能发生电击事故。

7 漏电报警功能启动时，若检测到漏电故障后只报警不脱扣。

8 断路器负荷侧的N线，只能作为工作零线，不得与其他回路共用，且不能重复接地。

注意

1 断路器安装场所应无爆炸危险、无腐蚀性气体，并应注意防潮、防尘、防震动。

2 断路器安装位置应避开强电流电线和电磁器件，避免磁场干扰。

3 断路器上"N"接线端子必须接入中性线，以利于电子线路正常工作。安装时必须严格区分中性线（N）和保护线（PE），经过断路器的中性线不得作为保护线，不得重复接地或接设备外露可导电部分。保护线不得接入断路器。

4 断路器的漏电、过载、短路、欠过压等保护特性均由制造厂整定，在使用中不可随意调整，以免影响性能。

5 本断路器内部虽已经设计有抗雷击措施，但对于雷电频繁、冲击电压过高的雷电高发地区，建议在漏电断路器前端线路加装避雷器保护。

6 在低压成套配电柜（箱）设计接线时，使用的二次电路辅助电器（如按钮、信号灯、中间继电器等）电源相线不能跨接在断路器进线端与出线端之间，否则断路器判断为漏电故障。

7 断路器在使用中，应按规定每月按试验按钮一次，检查断路器能否正常工作，并做好记录。

8 禁止擅自打开断路器，本公司严格执行国家相关产品售后服务规定。

9 该断路器如果在仓库中存储超过6个月以上，安装时必须重新进行特性测试后方可使用。

1.使用前注意事项

开箱检查注意事项

您收到所订购的产品后，请开箱检查：

- 1) 检查外观有无发生损坏，如外壳破损；
- 2) 按表1包装物料清单检查随机附件是否齐全。

表1 包装物料清单

名称	单位	数量	备注
产品本体	台	1	
产品使用说明书	本	1	
隔弧板	包	1	
安装螺丝	包	1	
手动扳手	把	1	
9孔接线端子	个	1	

2.概述

RDM5Z 系列剩余电流保护断路器是集欠压、过压保护（包括电源侧缺相、失压、断零）、过电流保护（具有电流感应自生电功能）、短路保护、剩余电流保护、在线实时监测显示、可选择自动重合闸、RS-485通讯（支持国网公司《剩余电流动作保护器通信规约》）、DI/O可编程远程控制分合闸、多条故障记录查询、剩余电流运行记录、断路器运行数据记录、实时远程数据监测等功能于一身的综合型剩余电流保护断路器(产品的功能配置随产品型号不同有所差异，并可按客户需求进行定制)。

产品特别适合城乡电网用于三相四线中性点直接接地的低压电网系统(TT系统)、用来对人身触电危险提供间接接触保护，也可对线路或用电设备的接地故障、过电流、短路、过欠压等进行保护。

产品符合: GB/T 14048.2 IEC60947-2 GB/T 32902标准。

3.正常安装及工作条件

3.1 周围空气温度

周围空气温度不超过+40℃，且其24h内平均温度值不超过+35℃；周围空气温度的下限为-5℃。

注：

- 1) 周围空气温度为-10℃~-25℃的工作条件，在订货时用户须向制造厂申明；
 - 2) 周围空气温度上限超过+40℃或下限低于-25℃的工作条件，用户应与制造厂协商。
- 3.2 相对空气湿度：最湿月的月平均最低温度不超过25℃时，该月的月平均最大相对湿度不超过90%。并考虑到因温度变化发生在产品表面的凝露。

3.3 海拔高度不超过2000米。

3.4 污染等级 3级。

3.5 安装类别 III。

3.6 断路器安装面对垂直面的倾斜度不超过 $\pm 5^\circ$ 。

3.7 安装场所的外磁场在任何方向不超过地磁场的5倍。安装场所无爆炸性气体，无雨雪侵袭。

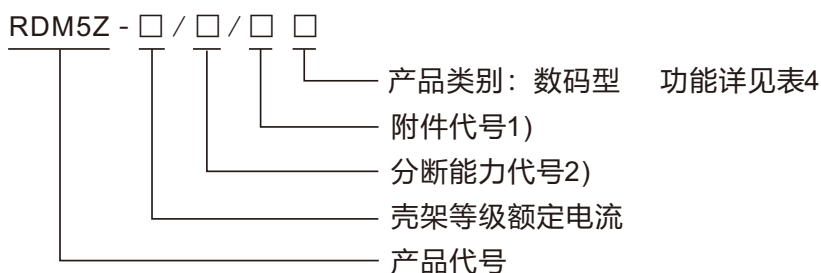
3.8 适用于电磁环境A。

3.9 断路器安装于海拔超过2000m时降容系数见表2。

表2 在海拔超过2000m时，断路器的降容系数

海拔高度 (m)	2000	3000
工作电流降容系数	1	0.94
短路分断能力降容系数	1	0.83
工频耐压 (V)	2200	2000

4.型号说明



注：1) 附件代号：无，为无附件；附件代号及出线形式见表3

2) 分断能力代号：L型, 标准分断型; M型, 较高分断型 H型, 高分断型

表3 附件代号及出线形式



附件代号	附件名称	产品型号			
		RDM5Z-125	RDM5Z-250	RDM5Z-400	RDM5Z-630
420	辅助触头(一常开一常闭)				
460	二组辅助触头(二常开二常闭)				

5.技术参数

5.1 产品技术参数见表5

5.2 RDM5Z断路器的过电流保护特性见表6

5.3 RDM5Z断路器短路短延时动作特性见表7

5.4 RDM5Z断路器短路短延时动作特性见表8

5.5 RDM5Z断路器的剩余电流动作特性见表9

产品功能

表4

类别	功能设置项	设置范围	出厂默认值
功能设置	1漏电告警	OFF、24h、ON ^{a)}	OFF
	2漏电阈值	50、100、200、300、500、800mA、AUTO(125、250壳架)	300mA
		50、100、200、300、500、800mA、1000mA、AUTO(400、630壳架)	500mA
	3漏电动作时间	0.3s、0.5s、0.7s	0.5s
	4漏电突变保护	OFF、ON	OFF
	5过载长延时电流I _r	(0.4~1.0)×I _n +OFF	1.0I _n
	6过载长延时动作时间	3s~18s	3s
	7短路短延时电流I _{sd}	(2~10)×I _r +OFF	8I _r
	8短延时动作时间T _{sd}	0.1s~1.0s	0.3s
	9短路瞬时动作电流I _i	(2~12)×I _r +OFF	10I _r
	10过压阈值U _{ov}	253V~286V、OFF	275V
	11过压延时	1s~10s	3s
	12欠压阈值U _{iv}	154V~187V、OFF	OFF
	13欠压延时	1s~10s	3s
	14缺相保护	(50~200)+OFF	140V
	15断零保护	OFF、ON	OFF
	16停电跳闸	OFF、ON	OFF
	17上电合闸	OFF、ON	ON
18自动合闸	OFF、ON	ON	
记录查询	查询故障原因 (10条)		
	查询故障时间		
时间设置	支持现场按键设置		
系统维护	通讯设置	通讯速率：2.4K~19.2K可设	2.4K
	数据清零	通讯地址：12位可设置	
测量显示	1、电流测量	当前电流值	
	2、电压测量	当前电压值	
	3、漏电测量	当前漏电设定值	
		当前漏电流	
4、时间显示			
<p>备注：a) 打开告警功能，退运指示灯恒亮，剩余电流报警不脱扣；告警启用24h,退运指示灯闪亮，剩余电流报警不脱扣功能启用24小时后自动返回为脱扣；关闭告警，退运指示灯熄灭，剩余电流保护为脱扣。 其他：漏电分断时间特性可按用户需求进行定制。</p>			

表5 产品主要技术参数

壳架等级额定电流 $I_{nm}(A)$	125			250			400			630		
极数	3P+N (N极直通式)											
额定频率 (Hz)	50											
额定电流 $I_n (A)$	125			250			400			630		
额定绝缘电压 $U_i (V)$	AC1000											
额定冲击耐受电压 $U_{imp}(V)$	8000											
额定工作电压 $U_e (V)$	AC400											
飞弧距离 (mm)	≤ 50						≤ 100					
短路分断能力级别	L	M	H	L	M	H	L	M	H	L	M	H
额定极限短路分断能力 $I_{cu}(kA)$	35	50	65	35	50	85	50	65	85	50	65	85
额定运行短路分断能力 $I_{cs}(kA)$	25	35	42	25	42	50	35	42	55	35	42	55
额定短时耐受电流 $I_{cw}(kA/0.5s)$	—			—			5			8		
使用类别	A			A			B			B		
额定剩余动作电流 $I_{\Delta n}(mA)$	50、100、200、300、500、800、AUTO ¹⁾						50、100、200、300、500、800、1000、AUTO ¹⁾					
额定剩余不动作电流 $I_{\Delta no}(mA)$	0.5 $I_{\Delta n}$											
额定剩余短路接通(分断)能力 $I_{\Delta m}(kA)$	0.25 I_{cu}											
剩余电流动作时间(s)	非延时		0.3s									
	延时型		0.5s、0.7s ²⁾									
剩余电流动作类型	AC型											
重合闸时间 (s)	20~60											
注：1) 若需其它剩余电流动作值可特殊定制； 2) 若需其它时间档位可特殊定制												

表6 过电流保护特性表

电流 I	动作时间 t
$1.05I_R$	$I \leq 1.05 I_R$, 2h 内不动作
$1.3I_R$	$I \geq 1.3 I_R$, 小于1h内动作

表7 短路短延时动作特性

故障电流 I	动作特性	延时误差
$\leq 0.9I_{sd}$	不动作	—
$\geq 1.15 I_{sd}$,	延时动作	$\pm 40ms$

表8 短路瞬时动作特性

故障电流 I	动作特性
$\leq 0.9I_{sd}$	不动作
$\geq 1.15 I_{sd}$,	动作

表9 剩余电流动作特性

时间整定	动作特性				
0.3s	非延时型动作特性				
	剩余电流	$I_{\Delta n}$	$2I_{\Delta n}$	$5I_{\Delta n}$	$10I_{\Delta n}$
	最大分断时间 (s)	0.3	0.15	0.04	0.04
0.5s	极限不驱动为0.06s的延时型动作特性				
	剩余电流	$I_{\Delta n}$	$2I_{\Delta n}$	$5I_{\Delta n}$	$10I_{\Delta n}$
	最大分断时间 (s)	0.5	0.2	0.15	0.15
	极限不驱动时间 (s)		0.06	0.06	0.06
0.7s	极限不驱动为0.2s的延时型动作特性				
	剩余电流	$I_{\Delta n}$	$2I_{\Delta n}$	$5I_{\Delta n}$	$10I_{\Delta n}$
	最大分断时间 (s)	0.7	0.3	0.25	0.25
	极限不驱动时间 (s)		0.2	0.15	0.15

注：剩余电流动作特性可按客户需求定制

6. 安装

6.1 RDM5Z断路器的外形及安装尺寸

RDM5Z断路器的外形及安装尺寸见图1及表10

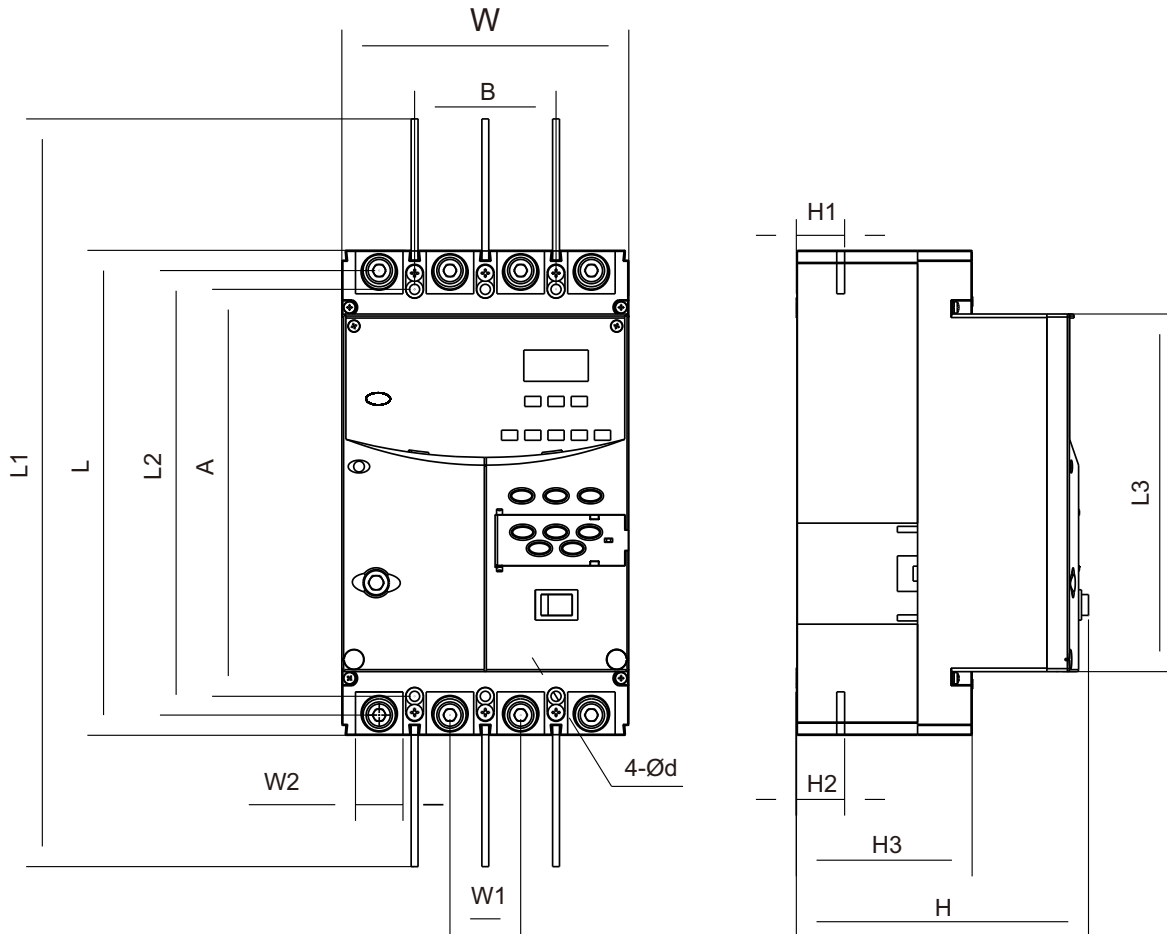


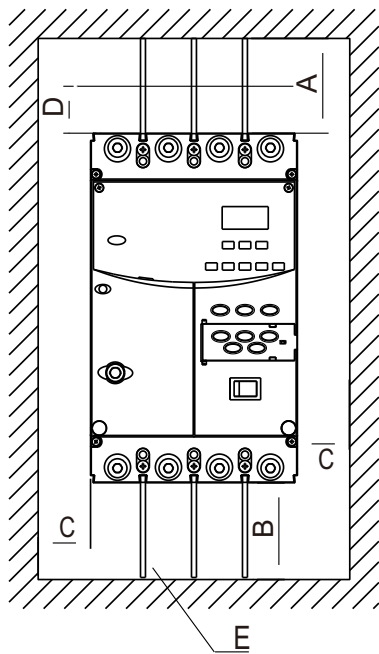
图1 外形及安装尺寸

表10 外形及安装尺寸表

壳架等级	外形、安装尺寸 (mm)											开孔尺寸 (mm)		
	W	L	H	W1	W2	L1	L2	L3	H1	H2	H3	A	B	d
125	122	206	143	30	17.5	292	188.5	155	29	29	82	186	60	4.5
250	142	240	142	35	23.5	370	220	177	24	24	87	201	70	4.5
400	198	336	183	48	30	540	304.5	253	39	39	98	272	96	6.5
630	198	336	183	48	30	540	304.5	253	39	39	98	272	96	6.5

6.2 RDM5Z断路器安装方法

RDM5Z断路器需安装于金属等阻燃物上, 断路器的安装安全间隙见图2及表11



- A:到导电回路（包括无遮挡物或者有接地金属）
- B:断路器端子到底墙
- C:断路器侧面到侧墙
- D:到非导电部件
- 注：E为相间隔板，必须安装

图2 断路器的安装安全间隙

表11 RDM5Z系列安装安全间隙(mm)

型号	A	B	C	D
RDM5Z-125	50	25	25	25
RDM5Z-250	50	25	25	25
RDM5Z-400	100	25	25	25
RDM5Z-630	100	25	25	25

6.3 连接附件

RDM5Z断路器所提供的连接附件为板前联结板(非标配), 需要时请订购。连接附件的尺寸示意图如图3到图5所示。

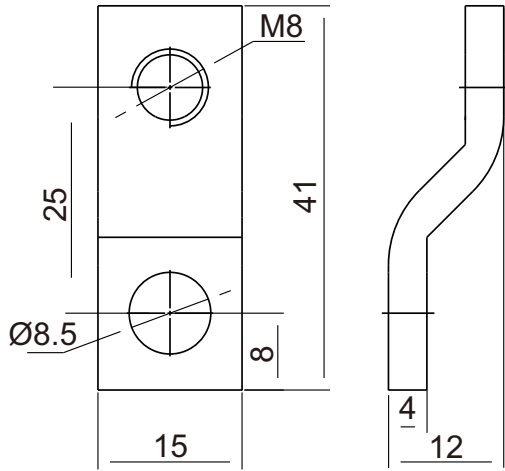


图3 RDM5Z-125附件板

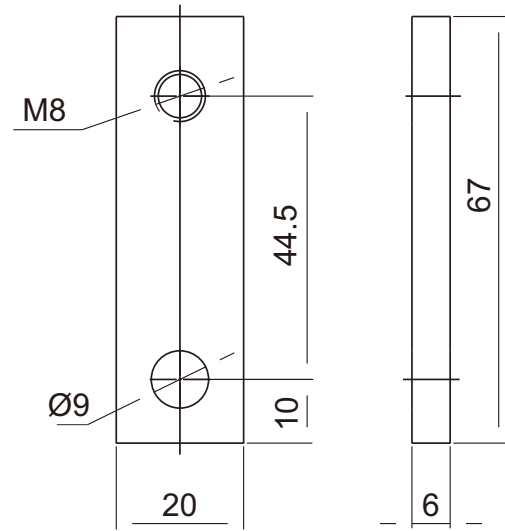


图4 RDM5Z-250附件板

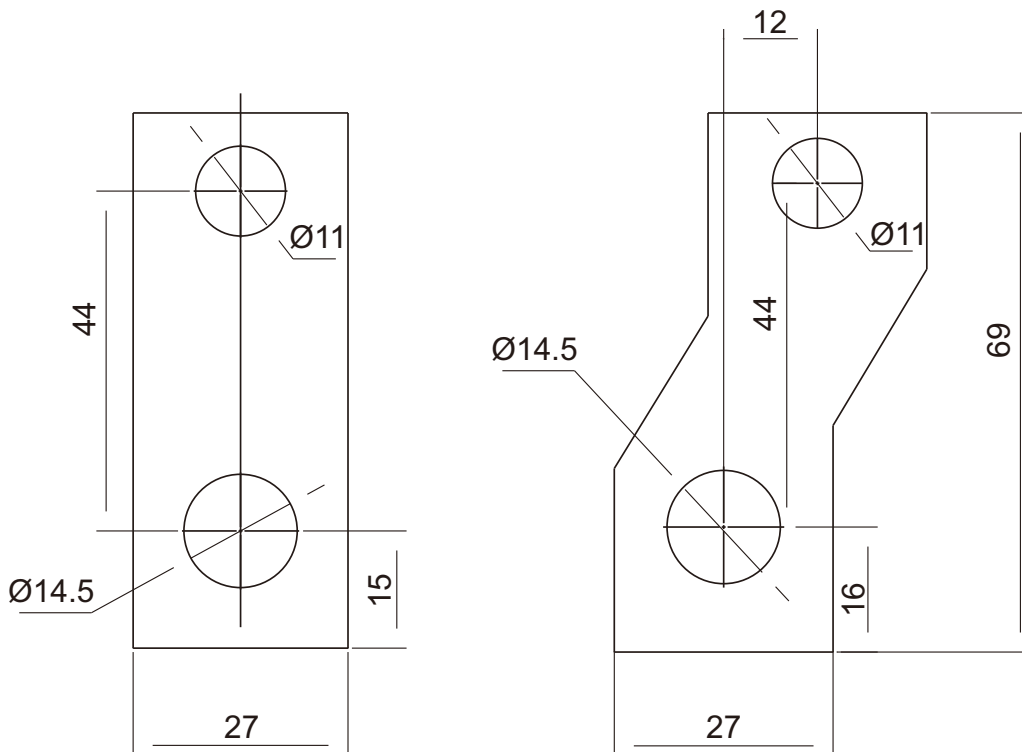


图5 RDM5Z-400及630附件板

注：400附件板厚度为6，630附件板厚度为8

6.4 RDM5Z断路器与主电路连接

6.4.1 本断路器必须由经技术考核合格的专业人员进行安装。

6.4.2 安装前应检查铭牌上的基本参数是否符合要求，断路器是否完好无损，断路器是否处于分闸状态，如果处在合闸状态必须用手动脱扣，使断路器处于分闸状态。

6.4.3 安装时，应按要求，在电弧喷出方向有足够的飞弧距离。

6.4.4 单独安装的断路器，应便于维护及操作，一般距地面1500mm。

6.4.5 断路器安装时应选择能承受相应载流量的铜导线，导线截面积参考值见表12及表13，导线须配接铜接头或专用接线板。

6.4.6 断路器配线必须符合上进下出，即1、3、5接电源线，2、4、6接负载线，不允许倒进线。

6.4.7 安装好后必须装上护罩或隔弧板。

表12 额定电流400A以下断路器使用铜导线参数表

工作电流 (A)	40 50	63	80	100	125 140	160	180 200 225	250	315 350	400
导线截面积(mm ²)	10	16	25	35	50	70	95	120	185	240

表13 额定电流400A以上断路器使用铜导线参数表

工作电流 (A)	电缆		铜排	
	数量	截面积(mm ²)	数量	mm
500	2	150	2	30×5
630	2	180	2	40×5

表14 螺钉拧紧力矩

型号	RDM5Z-125	RDM5Z-250	RDM5Z-400	RDM5Z-630
接线螺钉规格	M8	M8	M10	M10
扭矩(N·m)	6	6	22	22

6.5 RDM5Z断路器内部附件及外部接口端子的电气接线

6.5.1 辅助触头状态示意图及接线示意图见图6及图7

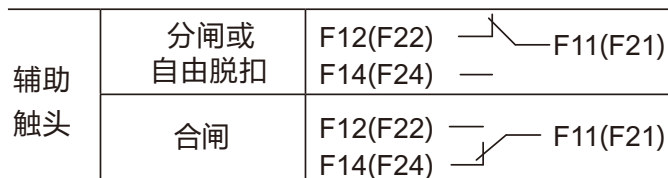


图6 辅助触头状态示意图

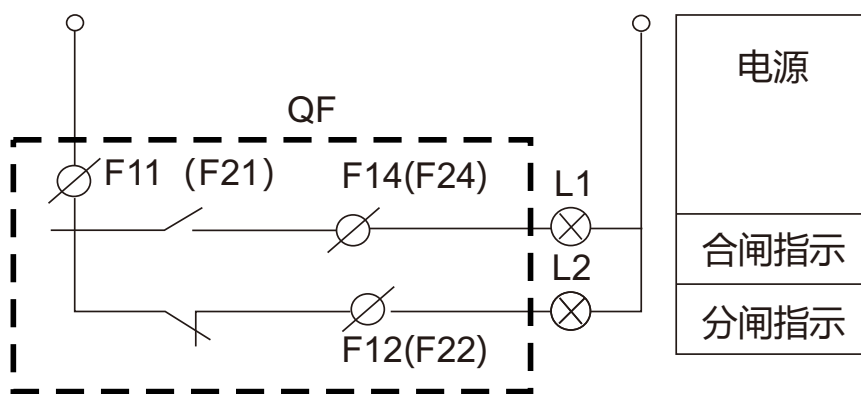


图7 辅助触头接线示意图

6.5.2 外部接口端子示意图如图8，接口说明如下：

1#、2#为报警无源触点输出功能，断路器剩余电流保护设定为报警不脱扣功能时，当线路中的剩余电流大于产品的剩余电流档位值的90%时，报警输出无源触点接通(此功能需订制才能开通)。无源触点容量：250VAC-5A或30VDC-5A。

3#、6#为通信辅助电源输入（DC12V\AC24V），用于在主电路停电的情况下提供断路器的控制器工作所需电源，支持产品的通信功能及进行断路器的各项参数查询及设置功能。

端子6接交流电源的接地端或直流电源的负极(正常情况下无需接入外部电源)。

4#、6#用于远程遥控断路器分闸。使用时，4#、6#间接入一常开按钮，按动此按钮，断路器分闸。

5#、6#用于远程遥控断路器合闸。使用时，5#、6#间接入常开按钮，按动此按钮，断路器合闸。

注：a:分闸与合闸端子只能接入无源信号；

b:分闸与合闸两路节点不可同时接通；

7#，接通讯屏蔽地线

8#，通讯接口RS-A

9#，通讯接口RS-B

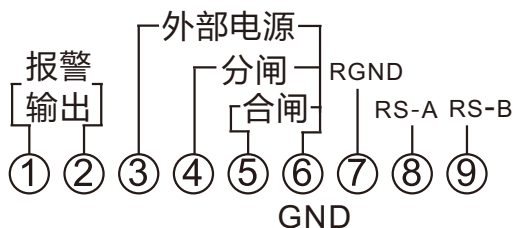


图8 外部接口端子示意图

7.使用与维护

7.1 运行前应检查

7.1.1 核对接线是否正确，特别是检查常规断路器的输入端子（1、3、5、N）应接入电源线A、B、C、N，输出端子（2、4、6、N）应接负载线，不得反接；N极和相极不能接反，否则会损坏产品。

7.1.2 确认各接线端子间或暴露的带电部件没有短路或对地短路情况。

7.1.3 确认各端子连接和固定螺钉均应紧固无松动。

7.1.4 按合闸、分闸按钮各2次，产品是否可靠动作，分合指示状态是否正确。

7.1.5 按合闸、试验按钮各试验2次，产品是否可靠动作，分合指示状态是否正确。

7.1.6 带负荷电流分合三次，均应可靠动作。

7.2 断路器投入运行后，使用单位应建立安装、试验、运行记录及相关管理制度。

7.3 断路器在新安装或运行一定时期(一般每个月一次)后，在合闸通电的状态下，按动试验按钮一次；若断路器能分闸，则说明断路器是正常工作的，可合闸继续使用；若断路器不能分闸，则说明断路器或线路中存在故障，则需对线路或断路器进行检查，排除故障后才能合闸继续使用。雷击活动期和用电高峰期应增加试验次数。

7.4 断路器因被保护电路发生故障（漏电、过载或短路）而分闸，则分合指示"分"位置，必须查明原因，排除故障后才能合闸。

7.5 在断路器的保护范围内发生电击伤亡事故，应检查断路器的动作情况，分析未能起到保护作用的原因，在未调查前，不得拆动断路器。

7.6 操作说明

7.6.1 断路器的操作界面

7.6.1.1 断路器操作界面布置

断路器操作界面如图11所示，界面左侧有脱扣按钮，手动分合闸旋钮，断路器分合闸指示，界面右侧有1个数码管显示窗口、8个LED功能指示灯、8个功能按键及一个船形开关组成。

7.6.1.2 按键及船形开关功能定义

合闸键：当断路器在分闸状态,且主电路三相电压正常,且没有重合闸执行情况,按此按键实现断路器合闸功能。

分闸键：断路器在合闸状态时且无参数设置情况下，按此按键实现断路器分闸功能。

试验键：断路器在正常运行情况下进行剩余电流自检试跳功能操作。

向上（▲）键：用于在断路器设置状态下，对菜单上翻或数据的加操作。在正常运行状态下长按向上键3s进入通信地址设置界面。

向下（▼）键：用于在断路器设置状态下，对菜单下翻或数据的减操作；在正常运行界面下长按向下键进入软件版本查询模式

设置键：按此按键可进入控制器的设置界面。

确定键：用于在断路器处于设置状态下，按此按键进行菜单选择进入或设置数据的存储操作；在正常运行界面时,也可用于查询故障记录。

返回键：断路器在设置状态下退出设置菜单操作；用于断路器在闭锁状态时按此按键解锁返回正常运行状态；用于数据设置状态时放弃存储操作；用于子菜单的返回上一级菜单操作；在正常运行情况下连续按十次返回键进入隐含菜单。

船形开关：用于断路器中的控制器工作状态的控制，当其处于关断状态时，控制器退出工作状态，用于紧急情况下线路的持续供电。

7.6.1.3 脱扣按钮及手动分合闸旋钮

脱扣按钮用于紧急情况下的断路器分闸。手动分合闸旋钮用于断路器的控制器功能失效时的紧急分合闸。

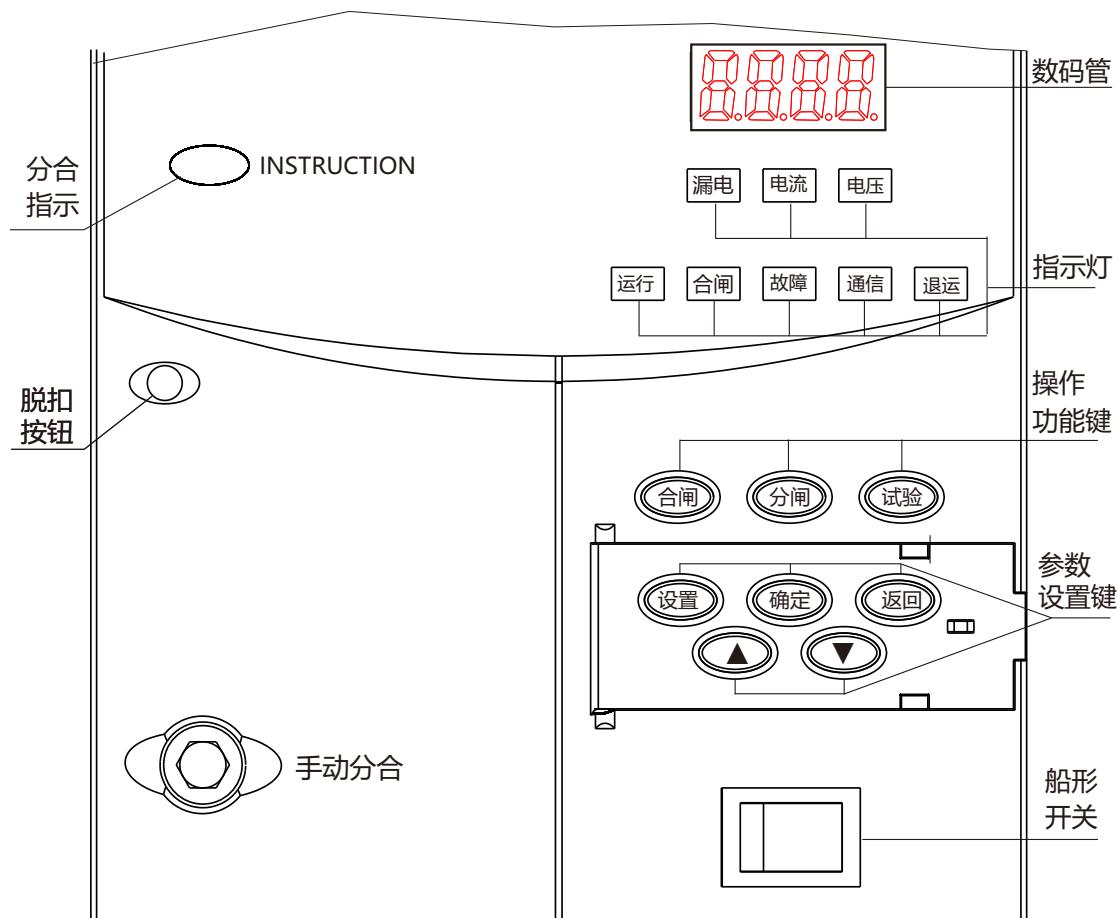


图9 断路器操作界面

7.6.1.4 运行界面：运行界面数码管轮流显示剩余电流值、三相实时电流值、三相实时电压值,具体如表15所示

表15运行界面显示情况

参数类别	最左边一位显示	右边三位显示	配合指示灯
当前剩余电流值	A/b/C (当前剩余电流相别)	0-999	漏电灯恒亮
当前三相电流值	A./b./C. (当前电流相别)	0-999	电流灯恒亮
当前三相电压值	A/b/C (当前电压相别)	0-999	电压灯恒亮

说明：右边三位显示具体数值，当大于三位数时如当前数值为1250此时按照四舍五入显示为1.2K，如图10为A相漏电流为3.9KmA。



图10 显示举例

7.6.2 操作说明

7.6.2.1 功能设置操作

操作方法：点按"设置"键，断路器进入设置主菜单，然后点按"▲"、"▼"键到相应设置项后，按"确定"键，相应菜单符号变为闪烁后，按"▲"、"▼"键到相应设置后，按"确定"键确认，接着按"▲"、"▼"进行相应的其他设置。

功能设置及配合指示灯显示如表16所示

表16 功能设置及配合指示灯

功能设置项	数码符号	设置范围	指示灯	显示举例
1漏电告警	G	OFF	漏电灯恒亮+退运灯熄灭	
		24h,	漏电灯恒亮+退运灯闪烁	
		ON	漏电灯恒亮+退运灯恒亮	
2漏电阈值	L	50、100、200、300、500、800mA、AUTO(125、250壳架) 50、100、200、300、500、800mA、1000mA、AUTO(400、630壳架)	漏电灯恒亮	
3漏电动作时间	t.	0.3s、0.5s、0.7s	漏电灯恒亮	
4漏电突变保护	E.	OFF、,ON	漏电灯恒亮	
5过载长延时电流I _r]	(0.4~1.0)×I _n +OFF	电流灯恒亮	
6过载长延时动作时间	T	3s~18s	电流灯恒亮	
7短路短延时电流I _{sd}	d	(2~10)×I _r +OFF	电流灯恒亮	
8短延时动作时间T _{sd}	d.	0.1s~1.0s	电流灯恒亮	
9短路瞬时动作电流I _i	l.	(2~12)×I _r +OFF	电流灯恒亮	
10过压阈值U _{ov}	u	253V~286V、OFF	电压灯恒亮	
11过压延时	u.	1s~10s	电压灯恒亮	
12欠压阈值U _{lv}	n	154V~187V、OFF	电压灯恒亮	
13欠压延时	n.	1s~10s	电压灯恒亮	
14缺相保护	q	(50~200)+OFF	电压灯恒亮	
15断零保护	N	OFF、,ON	电压灯恒亮	
16停电跳闸	S	OFF、,ON	电压灯恒亮	
17上电合闸	H	OFF、,ON	---	
18自动合闸	A	OFF、,ON	---	

7.6.2.2 通信地址设置操作

在正常运行情况下长按"向上(▲)"键3-5S数码管显示"A0L0"此时可通讯设置地址。通信设置好地址后开关自动返回到正常运行界面。在地址设置界面无操作2秒后自动返回正常运行菜单。

也可以对具体地址位进行手动按键设置(设置方法见表17)。

表17 通信地址设置

通信地址顺序：A0,A1,A2,A3,A4,A5(即地址码从最右边一位开始输入)		
A0	A0L0	设置范围0-9
	A0H0	设置范围0-9
A1	A1L0	设置范围0-9
	A1H0	设置范围0-9
A2	A2L0	设置范围0-9
	A2H0	设置范围0-9
A3	A3L0	设置范围0-9
	A3H0	设置范围0-9
A4	A4L0	设置范围0-9
	A4H0	设置范围0-9
A5	A5L0	设置范围0-9
	A5H0	设置范围0-9

说明：L表示A0的地位，H表示A0的高位，例如A0=01时应为A0H0，A0L1。
 例如当前通信地址为00 00 00 12 34 56，设置的数值应为：A5H0，A5L0，A4H0，A4L0，A3H0，A3L0，A2H1，A2L2，A1H3，A1L4，A0H5，A0L6。红色位代表可设置位。在此设置界面按确定键进入设置状态，数码管最左边位A将进入闪烁状态，此时通过向上或向下按键设置具体参数。

7.6.2.3 故障记录查询

在断路器的正常运行界面，可按"确定"键查询故障记录，其他界面不可查询。

故障显示代码及查询时指示灯状态见表18

操作方法：1)如想查询最近一次故障记录,则点按"确定"键，数码管显FA 1,接着按"确定"键,显示跳闸原因,再按"▼"键，显示动作数值及故障相别,接下来3次按"▼"键,显示动作的具体时间,详见图11；

2)如想查询其他几条故障记录,可按"确定"键后,再按"▼"键到相应想查询的故障记录款项后，按"确定"键，并重复第1条过程即可

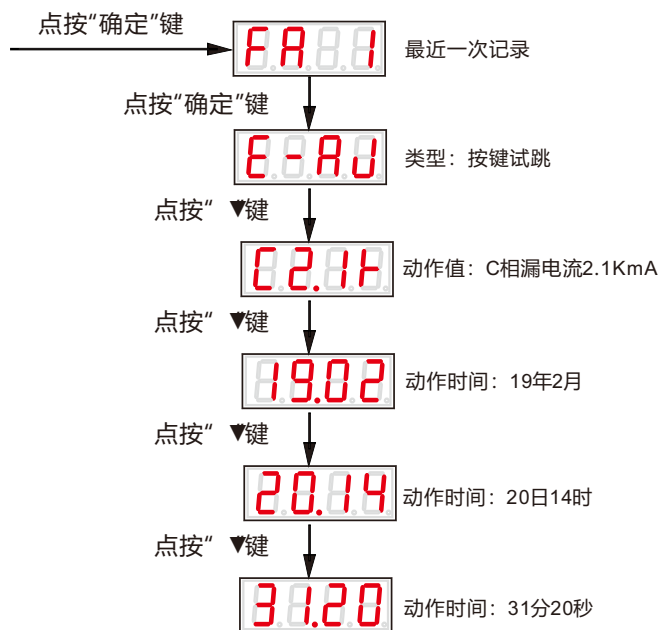


图11 故障记录查询

表18故障代码及指示灯状态

故障类型	显示代码		故障查询时指示灯状态
过载长延时故障	E-lr		电流灯闪烁+故障灯闪烁
短路短延时故障	EIsd		
短路瞬时故障	E-li		
剩余电流故障	E-Le		漏电灯闪烁+故障灯闪烁
定时试验	E-ds		
远程试验	E-yC		
按键试验	E-AJ		
过压故障	EUou		电压灯闪烁+故障灯闪烁
欠压故障	EULu		
缺相故障	EUqL		
断零故障	EUdL		
停电跳闸	EUoL		
按键分闸	E-Sd		故障 灯闪烁
其他故障或无故障	E-no		——

7.6.2.4 软件版本查询

在正常运行界面下长按向下键进入软件版本查询模式：数码管显示b.-1.0表示当前软件版本为V1.0版。

7.6.2.5 隐含菜单设置

在正常运行情况下连续按十次返回键进入隐含菜单，如表19"隐含菜单设置选项"对应显示内容。隐含菜单的各项参数主要用于生产厂家在生产校验时调整用，除时间设置外，其他参数不建议客户调整。

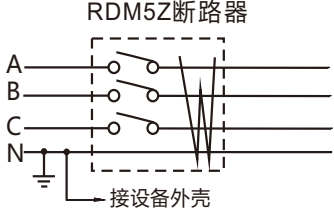
表19隐含菜单设置

序号	数码符号	功能说明	设置范围	显示举例
1	E.	壳架电流		E.250
2	e.	额定电流		e.250
3	L.	漏电相电流修正系数	10~250	L.100
4	A.	A 相电流修正系数	10~250	A.100
5	b.	B 相电流修正系数	10~250	b.100
6	C.	C 相电流修正系数	10~250	C.100
7	A	A 相电压修正系数	10~250	A.100
8	b	B 相电压修正系数	10~250	b.100
9	C	C 相电压修正系数	10~250	C.100
10	T	A 相高倍电流补偿系数	10~250	T.100
11	F	B 相高倍电流补偿系数	10~250	F.100
12	E	C 相高倍电流补偿系数	10~250	E.100
13	d1.	日期年设定	00~99	d1.20
14	d2.	日期月设定	01~12	d2.01
15	d3.	日期日设定	01~31	d3.09
16	t1.	时间时设定	00~23	t1.12
17	t2.	时间分设定	00~59	t2.44
18	t3.	时间秒设定	00~59	t3.32
19	q.	清除故障记录	no -- YES	q.880

8.故障分析与排除

故障分析与排除见表20。

表20 故障原因分析与排除

故障现象	原因分析	排除方法
“运行”指示灯不亮	1.检查电源是否接好;	1.接好电源;
	2.船形开关处于关断位置;	2.将船形开关置于打开位置;
	3.断路器损坏;	3.更换断路器
按“合闸”按钮, 断路器不能合闸	1.零线是否接“N”端子;	1.检查零线;
	2.断路器损坏	2.更换断路器
合闸后马上跳闸	1.零线混用;	1.检查线路及电气设备;
	2.负载漏电太大;	2.检查线路剩余电流;
	3.断路器损坏	3.更换断路器 (去掉负载仍不能合闸时)
发生过电流或漏电, 产品不动作	选用规格与线路不匹配	按提示重新进行设置或更换断路器
通讯不成功	485接线不正确 通信地址不对, 波特率不匹配	请正确接入485线 核实通信地址 波特率调整
断路器误动	<p>断路器负载侧零线接地, 使正常工作电流经接地点流入地造成误动</p>  <p>RDM5Z断路器 A B C N 接设备外壳</p>	<p>将接地线接到断路器电源侧的零线上。</p>  <p>RDM5Z断路器 A B C N 接设备外壳</p>
	<p>导线对地电容电流引起的误动 断路器负载侧的导线紧贴地面铺设切较长, 存在较大的对地电容电流, 可能引起误动;</p>	<p>排查线路或者调整断路器的剩余电流档位;</p>

9 保修说明及售后服务

在用户遵守保管和使用条件下，本公司生产的产品，自生产日期（以产品合格证或产品上标明的日期为准）起十八个月内或者从购买之日起（以发票开据日期为准）十二个月内，产品因制造质量问题而发生损坏或不能正常工作时，本公司负责无偿修理或更换。但是，在下述情况下引起的故障，即使在保修期内亦作有偿修理或有偿更换：

- a) 产品的使用情况不符合标准规范要求；
- b) 自行改装及不适当的维修等原因；
- c) 地震、火灾、雷击、异常电压，其他不可抗拒的自然灾害等原因。

2022年3月第一版

尊敬的顾客：

为了保护我们的环境，当本产品的寿命终了时，请您做好产品或其零部件材料的回收工作，对于不能回收的材料也请做好处理，非常感谢您的合作与支持。

人民电器集团有限公司

合格证

名称： 剩余电流保护断路器

型号： RDM5Z系列

检验员： 检 5

日期： 见产品标识码或二维码

产品符合GB/T 14048.2标准，经检验合格，准许出厂。

人民电器集团有限公司
浙江人民电器有限公司(生产厂)

注意：对于本手册的内容，若因技术升级或采用更新的生产工艺，人民电器有权随时更改、变动，不再另作说明。

人民电器集团有限公司

生产厂：浙江人民电器有限公司

地址：浙江省乐清市柳市柳乐路555号

客服热线：400 898 1166

官方网址：www.chinapeople.com



使用说明书

赢领 SERIES

RDM5Z系列

剩余电流保护断路器(光伏)

符合标准：GB/T 14048.2

产品安装使用前，请仔细阅读使用说明书，
并妥善保管，以备查阅。

警告：

1 绝缘测试

严禁对产品进行任何形式绝缘耐压测试。如需测试绝缘电阻或工频耐压，必须先将断路器的控制器电源与主回路断开。

2 本产品为光伏专用型断路器，产品的1、3、5、N接入电网端，2、4、6、N接逆变器输出端。N极和相极不能接反，否则会损坏产品。

3 远程控制"分闸、合闸"端子严禁外接电源，只能接入"分"或"合"无源按钮通合信号。所有的远程控制和信号传输连接线应尽量采用屏蔽电缆线以增强抗干扰能力。

4 断路器对同时接触被保护电路两线引起的触电危险不能进行保护，使用时请务必注意。

5 断路器进行动作特性试验时，应使用经国家有关部门检测合格的专用测试台，严禁利用相线直接接触接地装置来测试剩余电流动作特性和相线与相线、相线与中性线之间短接来测试短路保护特性的试验方法。

6 严禁湿手操作断路器，否则可能发生电击事故。

7 漏电报警功能启动时，若检测到漏电故障后只报警不脱扣。

8 断路器负荷侧的N线，只能作为工作零线，不得与其他回路共用，且不能重复接地。

注意

1 断路器安装场所应无爆炸危险、无腐蚀性气体，并应注意防潮、防尘、防震动。

2 断路器安装位置应避开强电流电线和电磁器件，避免磁场干扰。

3 断路器上"N"接线端子必须接入中性线，以利于电子线路正常工作。安装时必须严格区分中性线（N）和保护线（PE），经过断路器的中性线不得作为保护线，不得重复接地或接设备外露可导电部分。保护线不得接入断路器。

4 断路器的漏电、过载、短路、欠过压等保护特性均由制造厂整定，在使用中不可随意调整，以免影响性能。

5 远程控制"分闸、合闸"端子严禁外接电源，只能接入"分"或"合"无源按钮通合信号。所有的远程控制和信号传输连接线应尽量采用屏蔽电缆线以增强抗干扰能力。

6 本断路器内部虽已经设计有抗雷击措施，但对于雷电频繁、冲击电压过高的雷电高发地区，建议在漏电断路器前端线路加装避雷器保护。

7 在低压成套配电柜（箱）设计接线时，使用的二次电路辅助电器（如按钮、信号灯、中间继电器等）电源相线不能跨接在断路器进线端与出线端之间，否则断路器判断为漏电故障。

8 断路器在使用中，应按规定每月按试验按钮一次，检查断路器能否正常工作，并做好记录。

9 禁止擅自打开断路器，本公司严格执行国家相关产品售后服务规定。

10 该断路器如果在仓库中存储超过6个月以上，安装时必须重新进行特性测试后方可使用。

1.使用前注意事项

开箱检查注意事项

您收到所订购的产品后，请开箱检查：

- 1) 检查外观有无发生损坏，如外壳破损；
- 2) 按表1包装物料清单检查随机附件是否齐全。

表1 包装物料清单

名称	单位	数量	备注
产品本体	台	1	
产品使用说明书	本	1	
隔弧板	包	1	
安装螺丝	包	1	
手动扳手	把	1	
9孔接线端子	个	1	

2.概述

RDM5Z 系列剩余电流保护断路器是集欠压、过压保护（包括电源侧缺相、失压、断零）、过电流保护（具有电流感应自生电功能）、短路保护、剩余电流保护、在线实时监测显示、可选择自动重合闸、RS-485通讯（支持国网公司《剩余电流动作保护器通信规约》）、DI/O可编程远程控制分合闸、多条故障记录查询、剩余电流运行记录、断路器运行数据记录、实时远程数据监测等功能于一身的综合型剩余电流保护断路器(产品的功能配置随产品型号不同有所差异，并可按客户需求进行定制)。

产品特别适合城乡电网用于三相四线中性点直接接地的低压电网系统(TT系统)、用来对人身触电危险提供间接接触保护，也可对线路或用电设备的接地故障、过电流、短路、过欠压等进行保护。

产品符合: GB/T 14048.2 IEC60947-2 GB/T 32902 标准。

3.正常安装及工作条件

3.1 周围空气温度

周围空气温度不超过+40℃，且其24h内平均温度值不超过+35℃；周围空气温度的下限为-5℃。

注：

- 1) 周围空气温度为-10℃~-25℃的工作条件，在订货时用户须向制造厂申明；
 - 2) 周围空气温度上限超过+40℃或下限低于-25℃的工作条件，用户应与制造厂协商。
- 3.2 相对空气湿度：最湿月的月平均最低温度不超过25℃时，该月的月平均最大相对湿度不超过90%。并考虑到因温度变化发生在产品表面的凝露。

3.3 海拔高度不超过2000米。

3.4 污染等级 3级。

3.5 安装类别 III。

3.6 断路器安装面对垂直面的倾斜度不超过 $\pm 5^\circ$ 。

3.7 安装场所的外磁场在任何方向不超过地磁场的5倍。安装场所无爆炸性气体，无雨雪侵袭。

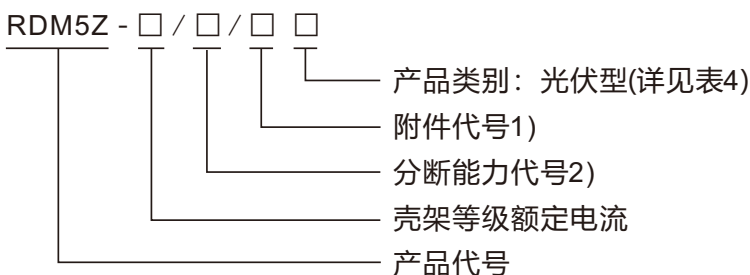
3.8 适用于电磁环境A。

3.9 断路器安装于海拔超过2000m时降容系数见表2。

表2 在海拔超过2000m时，断路器的降容系数

海拔高度 (m)	2000	3000
工作电流降容系数	1	0.94
短路分断能力降容系数	1	0.83
工频耐压 (V)	2200	2000

4.型号说明



注：1) 附件代号：无，为无附件；附件代号及出线形式见表3

2) 分断能力代号：L型, 标准分断型; M型, 较高分断型 H型, 高分断型

表3 附件代号及出线形式



附件代号	附件名称	产品型号			
		RDM5Z-125	RDM5Z-250	RDM5Z-400	RDM5Z-630
420	辅助触头(一常开一常闭)				
460	二组辅助触头(二常开二常闭)				

5.技术参数

5.1 5

5.2 RDM5Z断路器的过电流保护特性见表6

5.3 RDM5Z断路器短路短延时动作特性见表7

5.4 RDM5Z断路器短路短延时动作特性见表8

5.5 RDM5Z断路器的剩余电流动作特性见表9

表4

类别	功能设置项	设置范围	出厂默认值
功能设置1/9	剩余电流	跳闸、告警、关闭	跳闸
	阈值 $I_{\Delta n}$	30、50、100、200、300、400、500、800mA、1000mA(125、250壳架)	300mA
		50、100、200、300、500、800mA、1000mA、自动(400、630壳架)	500mA
	时间/ $I_{\Delta n}$	0.5s、0.8s、1.0s	0.5s
功能设置2/9	过载保护	跳闸、告警、关闭	跳闸
	过载阈值	$(0.4 \sim 1.0) \times I_n$ 可调, 步进1A	$1.0 I_n$
	过载延时	3s ~ 18s	3s
功能设置3/9	短路保护	跳闸、告警、关闭	跳闸
	短路阈值	$(2 \sim 10) \times I_r$	8 I_r
	短路延时	0.1s ~ 1.0s	0.3s
功能设置4/9	瞬时保护	跳闸、告警、关闭	跳闸
	瞬时阈值	$(2 \sim 12) \times I_r$	10 I_r
	数据告警	打开/关闭(数据告警总控制位)	打开
功能设置5/9	过压保护	跳闸、告警、关闭	跳闸
	过压阈值	253V ~ 330V	275V
	过压延时	1s ~ 10s	3s
功能设置6/9	欠压保护	跳闸、告警、关闭	关闭
	欠压阈值	154V ~ 187V、关闭	160V
	欠压延时	1s ~ 10s, 步进1s可调	2s
功能设置7/9	缺相保护	关闭、打开	关闭
	缺相保护阈值	50v ~ 200v、步进5v连续可调	140V
	断零保护	跳闸、告警、关闭	跳闸
功能设置8/9	重合闸	打开、关闭	打开
	上电合闸	打开、关闭	打开
	失压跳闸	0s-10s+关闭	关闭
功能设置9/9	漏电预警	50% ~ 95%、步进5%可调 + 关闭	关闭
记录查询	查询故障原因 (10条)		
	查询故障时间		
时间设置	支持现场按键设置		
系统维护	通讯设置	通讯速率: 2.4K~19.2K可设	2.4K
		通讯地址: 12位可设置	
	数据清零		
测量显示	1、电流测量	当前电流值	
	2、电压测量	当前电压值	
	3、漏电测量	当前漏电设定值	
		当前漏电电流	
	4、时间显示		

表5 产品主要技术参数

壳架等级额定电流 $I_{nm}(A)$	125			250			400			630		
极数	3P+N (N极直通式)											
额定频率 (Hz)	50											
额定电流 $I_n (A)$	125			250			400			630		
额定绝缘电压 $U_i (V)$	AC1000											
额定冲击耐受电压 $U_{imp}(V)$	8000											
额定工作电压 $U_e (V)$	AC400											
飞弧距离 (mm)	≤ 50						≤ 100					
短路分断能力级别	L	M	H	L	M	H	L	M	H	L	M	H
额定极限短路分断能力 $I_{cu}(kA)$	35	50	65	35	50	85	50	65	85	50	65	85
额定运行短路分断能力 $I_{cs}(kA)$	25	35	42	25	42	50	35	42	55	35	42	55
额定短时耐受电流 $I_{cw}(kA/0.5s)$	—			—			5			8		
使用类别	A			A			B			B		
额定剩余动作电流 $I_{\Delta n}(mA)$	50、100、200、300、500、800mA ¹⁾						50、100、200、300、500、800、1000mA ¹⁾					
额定剩余不动作电流 $I_{\Delta no}(mA)$	0.5 $I_{\Delta n}$											
额定剩余短路接通(分断)能力 $I_{\Delta m}(kA)$	0.25 I_{cu}											
剩余电流动作时间 (s)	非延时		0.3s									
	延时型		0.5s、0.7s ²⁾									
剩余电流动作类型	AC型											
重合闸时间 (s)	20~60											
注：1) 若需其它剩余电流动作值可特殊定制； 2) 若需其它时间档位可特殊定制												

表6 过电流保护特性表

电流 I	动作时间 t
1.05IR	$I \leq 1.05 IR, 2h$ 内不动作
1.3IR	$I \geq 1.3 IR, 小于1h$ 内动作

表7 短路短延时动作特性

故障电流 I	动作特性	延时误差
$\leq 0.9I_{sd}$	不动作	—
$\geq 1.15 I_{sd}$,	延时动作	$\pm 40ms$

表8 短路瞬时动作特性

故障电流 I	动作特性
$\leq 0.9I_{sd}$	不动作
$\geq 1.15 I_{sd}$,	动作

9 剩余电流动作特性

时间整定	动作特性				
0.3s	非延时型动作特性				
	剩余电流	$I_{\Delta n}$	$2I_{\Delta n}$	$5I_{\Delta n}$	$10I_{\Delta n}$
	最大分断时间 (s)	0.3	0.15	0.04	0.04
0.5s	极限不驱动为0.06s的延时型动作特性				
	剩余电流	$I_{\Delta n}$	$2I_{\Delta n}$	$5I_{\Delta n}$	$10I_{\Delta n}$
	最大分断时间 (s)	0.5	0.2	0.15	0.15
	极限不驱动时间 (s)		0.06	0.06	0.06
0.7s	极限不驱动为0.2s的延时型动作特性				
	剩余电流	$I_{\Delta n}$	$2I_{\Delta n}$	$5I_{\Delta n}$	$10I_{\Delta n}$
	最大分断时间 (s)	0.7	0.3	0.25	0.25
	极限不驱动时间 (s)		0.2	0.15	0.15

电流动作特性可按客户需求定制

6. 安装

6.1 RDM5Z断路器的外形及安装尺寸

RDM5Z断路器的外形及安装尺寸见图1及表10

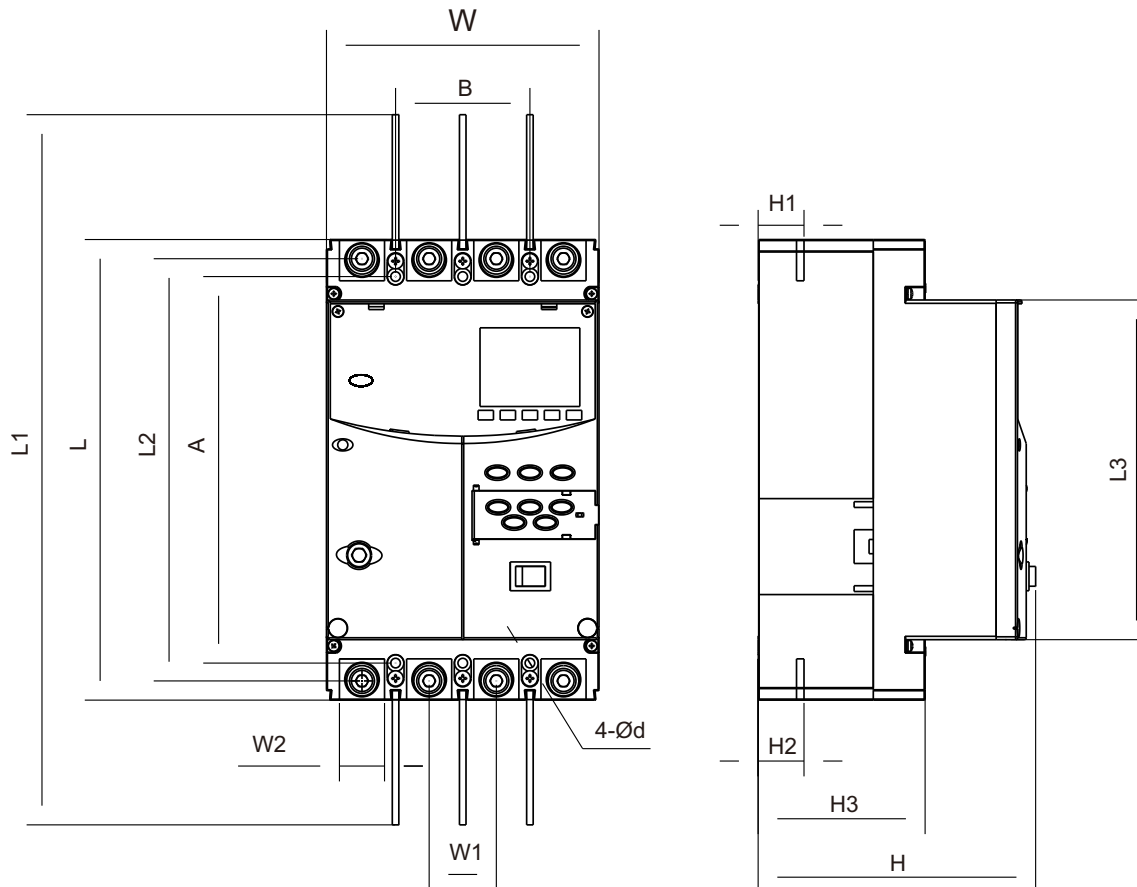


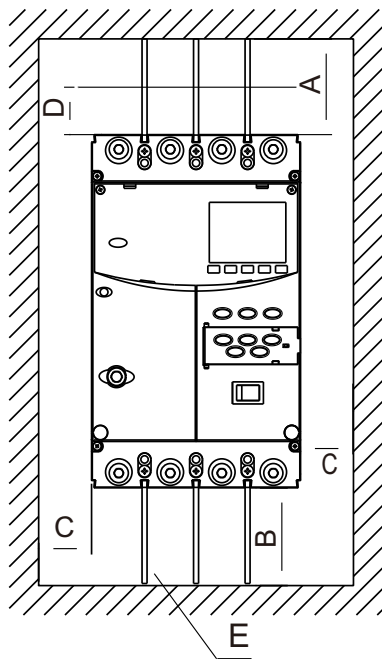
图1 外形及安装尺寸

表10 外形及安装尺寸表

壳架等级	外形、安装尺寸 (mm)											开孔尺寸(mm)		
	W	L	H	W1	W2	L1	L2	L3	H1	H2	H3	A	B	d
125	122	206	143	30	17.5	292	188.5	155	29	29	82	186	60	4.5
250	142	240	142	35	23.5	370	220	177	24	24	87	201	70	4.5
400	198	336	183	48	30	540	304.5	253	39	39	98	272	96	6.5
630	198	336	183	48	30	540	304.5	253	39	39	98	272	96	6.5

6.2 RDM5Z断路器安装方法

RDM5Z断路器需安装于金属等阻燃物上, 断路器的安装安全间隙见图2及表11



- A:到导电回路 (包括无遮挡物或者有接地金属)
- B:断路器端子到底墙
- C:断路器侧面到侧墙
- D:到非导电部件
- 注: E为相间隔板, 必须安装

图2 断路器的安装安全间隙

表11 RDM5Z系列安装安全间隙(mm)

型号	A	B	C	D
RDM5Z-125	50	25	25	25
RDM5Z-250	50	25	25	25
RDM5Z-400	100	25	25	25
RDM5Z-630	100	25	25	25

6.3 连接附件

RDM5Z断路器所提供的连接附件为板前联结板(非标配), 需要时请订购。连接附件的尺寸示意图如图3到图6所示。

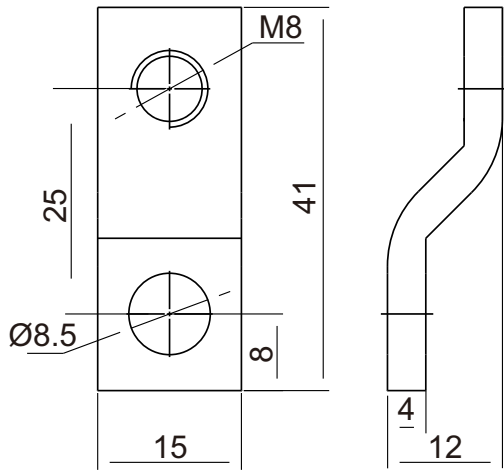


图3 RDM5Z-125附件板

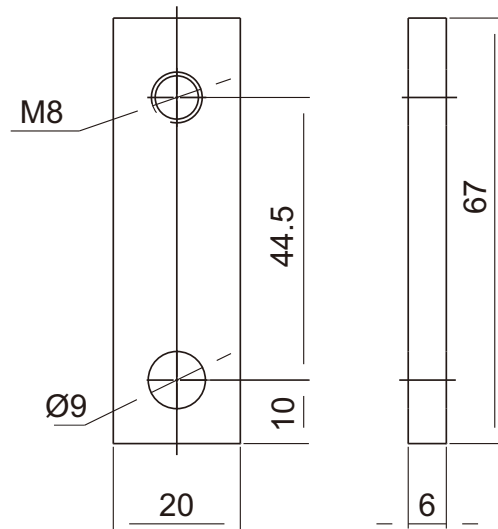


图4 RDM5Z-250附件板

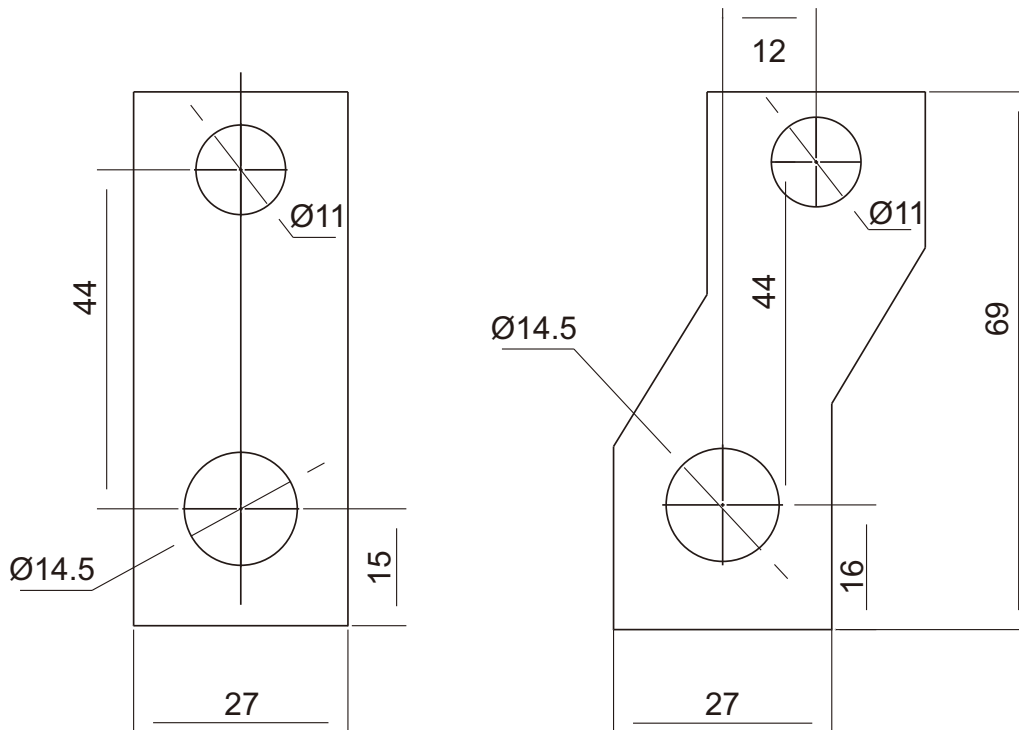


图5 RDM5Z-400及630附件板

注：400附件板厚度为6，630附件板厚度为8

6.4 RDM5Z断路器与主电路连接

6.4.1 本断路器必须由经技术考核合格的专业人员进行安装。

6.4.2 安装前应检查铭牌上的基本参数是否符合要求，断路器是否完好无损，断路器是否处于分闸状态，如果处在合闸状态必须用手动脱扣，使断路器处于分闸状态。

6.4.3 安装时，应按要求，在电弧喷出方向有足够的飞弧距离。

6.4.4 单独安装的断路器，应便于维护及操作，一般距地面1500mm。

6.4.5 断路器安装时应选择能承受相应载流量的铜导线，导线截面积参考值见表12及表13，导线须配接铜接头或专用接线板。

6.4.6 断路器配线必须符合上进下出，即1、3、5接电源线，2、4、6接负载线，不允许倒进线。

6.4.7 安装好后必须装上护罩或隔弧板。

表12 额定电流400A以下断路器使用铜导线参数表

工作电流 (A)	40 50	63	80	100	125 140	160	180 200 225	250	315 350	400
导线截面积(mm ²)	10	16	25	35	50	70	95	120	185	240

表13 额定电流400A以上断路器使用铜导线参数表

工作电流 (A)	电缆		铜排	
	数量	截面积(mm ²)	数量	mm
500	2	150	2	30×5
630	2	180	2	40×5

表14 螺钉拧紧力矩

型号	RDM5Z-125	RDM5Z-250	RDM5Z-400	RDM5Z-630
接线螺钉规格	M8	M8	M10	M10
扭矩(N·m)	6	6	22	22

6.5 RDM5Z断路器内部附件及外部接口端子的电气接线

6.5.1 辅助触头状态示意图及接线示意图见图6及图7

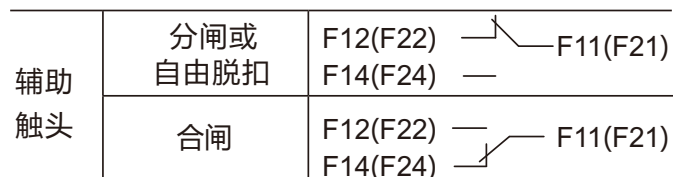


图6 辅助触头状态示意图

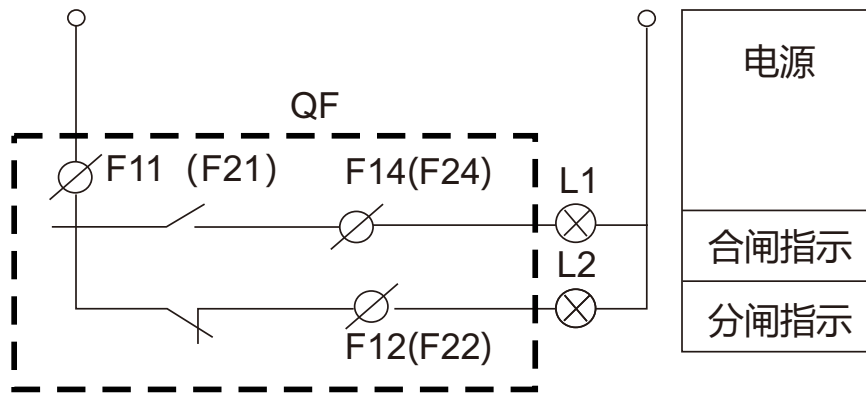


图7 辅助触头接线示意图

6.5.2 外部接口端子示意图如图8，接口说明如下：

1#、2#为报警无源触点输出功能，当断路器剩余电流保护设定为报警不脱扣功能时，当线路中的剩余电流大于产品的剩余电流档位值的90%时，报警输出无源触点接通(此功能需订制才能开通)。

无源触点容量：250VAC-5A或30VDC-5A。

3#、6#为通信辅助电源输入（DC12V\AC24V），用于在主电路停电的情况下提供断路器的控制器工作所需电源，支持产品的通信功能及进行断路器的各项参数查询及设置功能。

端子6接交流电源的接地端或直流电源的负极。

4#、6#用于远程遥控断路器分闸。使用时，4#、6#间接入一常开按钮，按动此按钮，断路器分闸。

5#、6#用于远程遥控断路器合闸。使用时，5#、6#间接入常开按钮，按动此按钮，断路器合闸。

注：分闸与合闸两路节点不可同时接通；

7#，接通讯屏蔽地线

8#，通讯接口RS-A

9#，通讯接口RS-B

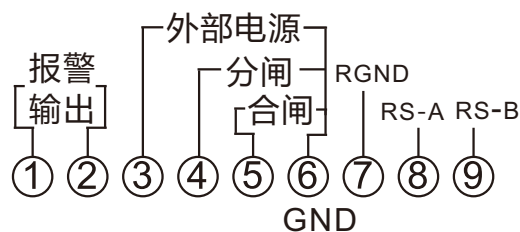


图8 外部接口端子示意图

7.使用与维护

7.1 运行前应检查

7.1.1 核对接线是否正确，特别是检查漏电断路器的输入端子(1、3、5、N)应接入电网端，2、4、6、N接逆变器输出端。N极和相极不能接反，否则会损坏产品。

7.1.2 确认各接线端子间或暴露的带电部件没有短路或对地短路情况。

7.1.3 确认各端子连接和固定螺钉均应紧固无松动。

7.1.4 按合闸、分闸按钮各2次，产品是否可靠动作，分合指示状态是否正确。

7.1.5 按合闸、试验按钮各试验2次，产品是否可靠动作，分合指示状态是否正确。

7.1.6 带负荷电流分合三次，均应可靠动作。

7.2 断路器投入运行后，使用单位应建立安装、试验、运行记录及相关管理制度。

7.3 断路器在新安装或运行一定时期（一般每一个月一次）后，在合闸通电的状态下，按动试验按钮一次；若断路器能分闸，则说明断路器是正常工作的，可合闸继续使用；若断路器不能分闸，则说明断路器或线路中存在故障，则需对线路或断路器进行检修，排除故障后才能合闸继续使用。雷击活动期和用电高峰期应增加试验次数。

7.4 断路器因被保护电路发生故障（漏电、过载或短路）而分闸，则分合指示"分"位置，必须查明原因，排除故障后才能合闸。

7.5 在断路器的保护范围内发生电击伤亡事故，应检查断路器的动作情况，分析未能起到保护作用的原因，在未调查前，不得拆动断路器。

7.6 操作说明

7.6.1 断路器的操作界面

7.6.1.1 断路器操作界面布置

断路器操作界面如图11所示，界面左侧有脱扣按钮，手动分合闸旋钮，断路器分合闸指示，界面右侧有1个液晶显示窗口、5个LED功能指示灯、8个功能按键及一个船形开关组成。

7.6.1.2 LED指示灯功能定义

运行灯（绿色）：当断路器正常时指示灯0.5s闪烁一次，其他指示均为断路器处于不正常状态。

合闸灯（红色）：当断路器为合闸状态时指示灯恒亮，分闸状态指示灯熄灭。

故障灯（红色）：当断路器出现故障报警时指示灯闪亮，闭锁时恒亮。

通信灯（红色）：当断路器与上位机通信出现数据交换时指示灯闪亮。

报警灯（黄色）：当断路器剩余电流保护功能退运，报警指示灯恒亮，当线路中出现剩余电流时，断路器报警而不脱扣。

7.6.1.3 按键及船形开关功能定义

合闸键：断路器在分闸状态时当主电路电压正常情况下,按此按键实现断路器自动合闸功能。

分闸键：断路器在合闸状态时且无参数设置情况下，按此按键实现断路器自动分闸功能。

试验键：断路器在正常运行情况下进行剩余电流自检试跳功能操作。

向上（▲）键：在断路器设置状态下，对菜单上翻或数据的加操作。在正常运行状态下长按向上键3s进入通信地址设置界面。

向下（▼）键：用于在断路器设置状态下，对菜单下翻或数据的减操作。

设置键：用于在断路器任何状态下，按此按键可进入控制器的设置界面。

确定键：用于在断路器处于设置状态下，按此按键进行菜单选择进入或设置数据的存储操作。

返回键：用于断路器在设置状态下退出设置菜单操作；也用于断路器在闭锁状态时按此按键解锁

返回正常运行状态操作；也用于数据设置状态时放弃存储操作；也用于子菜单的返回上一级菜单操作。

船形开关：用于断路器中的控制器工作状态的的控制，当其处于关断状态时，控制器退出工作状态。

用于紧急情况下线路的持续供电。

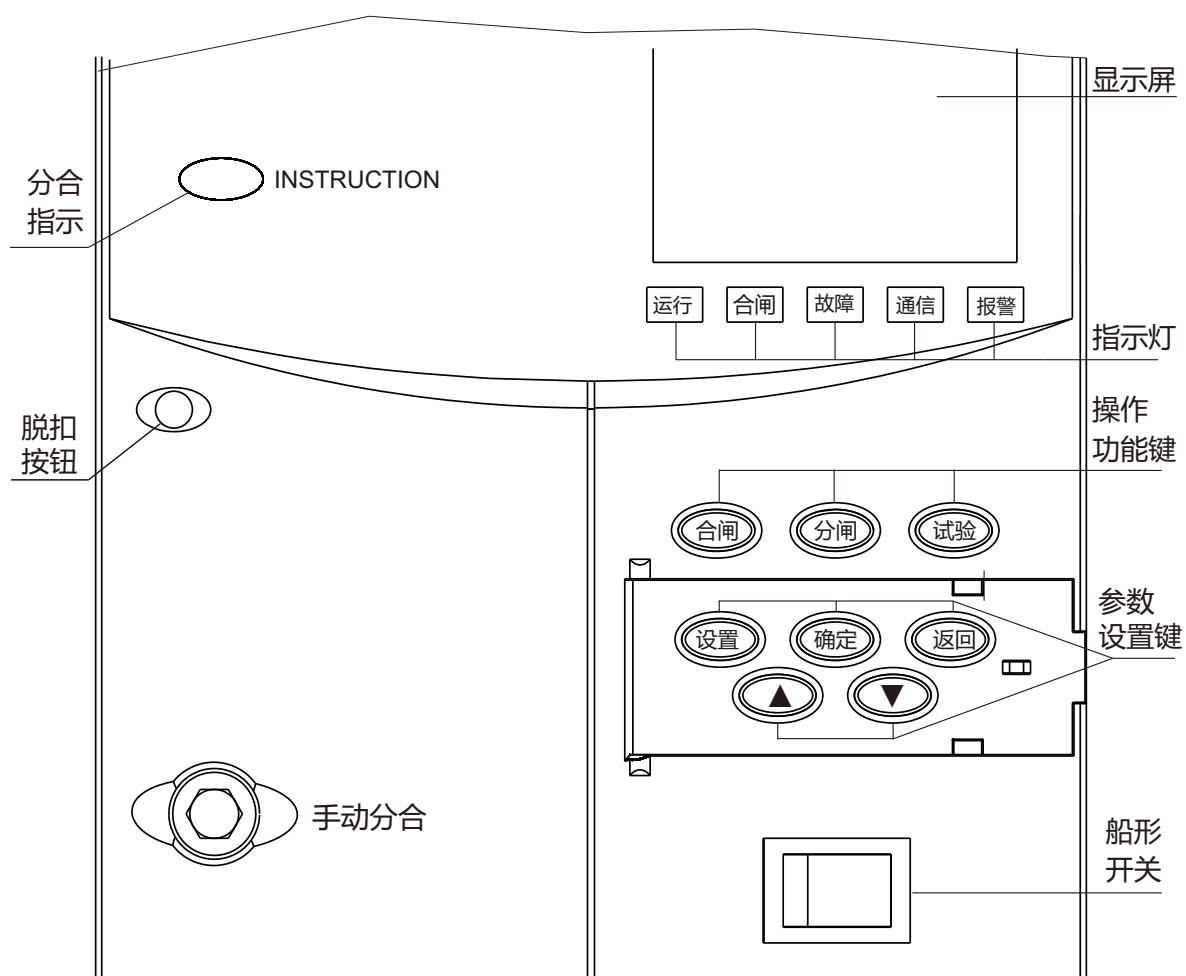


图11 断路器操作界面

7.6.1.4 脱扣按钮及手动分合闸旋钮

脱扣按钮用于紧急情况下的断路器分闸。手动分合闸旋钮用于断路器的控制器功能失效时的紧急分合闸。

7.6.1.5 液晶窗口显示状态

断路器显示状态分为：正常运行状态、报警状态、故障闭锁状态和人机操作指示状态。

7.6.1.5.1 正常运行状态

正常运行状态是指控制器在没有故障及报警状态下断路器合闸运行时液晶与指示灯的状态内容。

在正常运行状态下，液晶显示分3屏轮流显示当前主回路实时电流、电压、剩余电流等信息。正常运行界面下同时"合闸"指示灯恒亮，"运行"指示灯闪亮。图12-a、b、c为正常运行液晶显示界面。

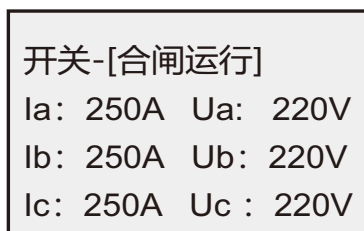


图12-a

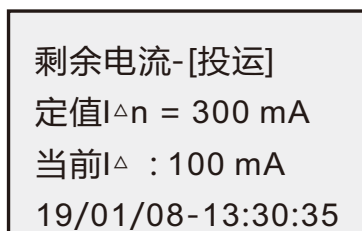


图12-b



图12-c

7.6.1.5.2 报警状态界面

报警状态界面指断路器在有故障跳闸延时时显示的报警信息界面，如图13所示几种报警界面，同时"故障"指示灯闪亮报警。报警界面中的反黑显示表示发生的故障相别。

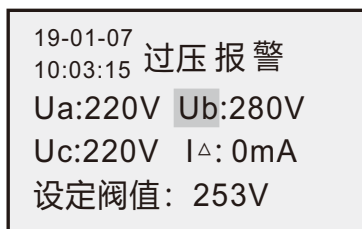


图13 报警状态界面

7.6.1.5.3 故障闭锁状态界面

故障闭锁界面指断路器跳闸后控制器显示的信息界面，如图14所示的几种故障闭锁界面，同时"故障"指示灯闪亮报警。故障闭锁界面中的反黑显示表示发生的故障相别。

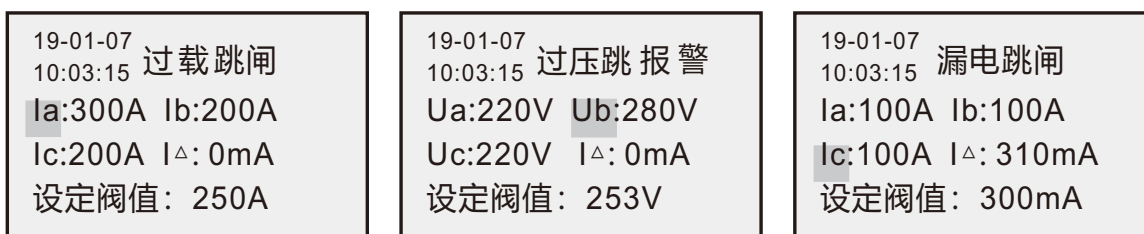


图14 故障闭锁界面

7.6.1.5.4 操作指示状态界面

操作指示状态指指在一些设置查询状态下,显示的界面信息,用于人机交互操作。

如图15所示几种操作指示状态界面。

注：图15操作指示只列举了部分界面，具体请根据不同界面进行相应的操作，界面指示信息仅供使用参考，不可做完全依据。

"☞"指示有子菜单数据，"←"或"方框"指示当前可设置数据选项。

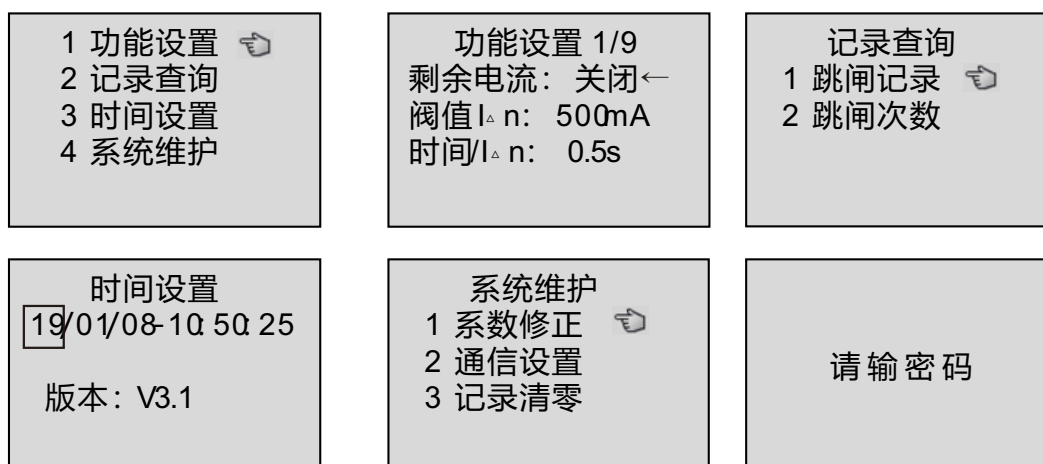


图15 操作指示界面

7.6.2 控制器菜单说明

7.6.2.1 主菜单操作

断路器任何状态下均可按设置键，进行参数设置或信息查询等操作，特别提示：在断路器闭锁状态下应先确定断路器跳闸原因，排除故障后方可按设置键进入设置菜单。

操作方法：点按"设置"键，断路器进入设置主菜单，图16所示，然后点按"▲"、"▼"键向上或向下浏览菜单信息，浏览到所需菜单上按"确定"键可进入对应此项的子菜单。

主菜单包括：1 功能设置、2 记录查询、3 时间维护、4 系统维护

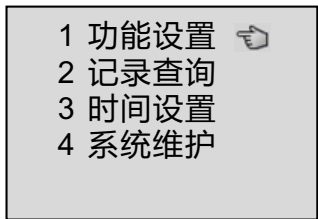


图16 主菜单显示界面

7.6.2.2 功能设置选项

功能"设置菜单1/9"中1表示当前第一屏显示内容，9表示该菜单共有9屏显示内容。

在"功能设置"菜单下点按"向上"或"向下"键浏览参数设置选项，当在"←"指向的参数设置项时，点按"确定"键，该参数可以设置部分出现反黑显示、此时可通过"向上"、"向下"对该参数或功能进行设置，然后通过点按"确定"键对其进行存储或点按"返回"键放弃此次设置。

例如对剩余电流档位设置如图17所示步骤操作。

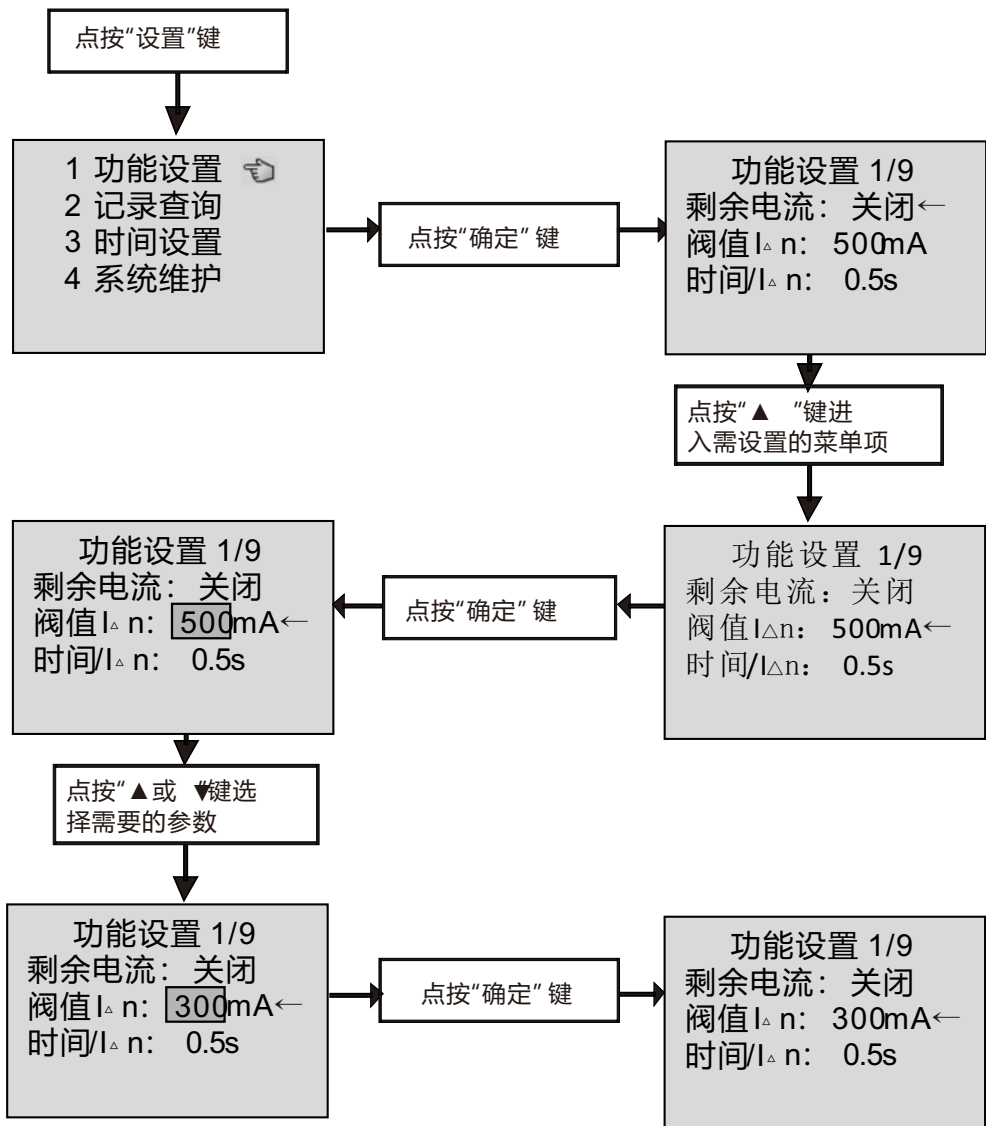


图17 剩余电流设置操作

7.6.2.3 记录查询选项

记录查询选项包括两个子菜单：1 跳闸记录2 跳闸次数。

7.6.2.3.1跳闸记录查询

跳闸记录查询包括10条子菜单："跳闸记录：（1）"至"跳闸记录：（10）"可记录跳闸类型，跳闸数值，跳闸时间。

例如查询"跳闸记录：（1）"，在断路器正常运行情况下，按"设置"键进入功能菜单，按"向下"键选择到"记录查询"菜单，其他操作如下图18所示。查询完跳闸记录后，通过点按"返回"键可返回上一级菜单。

7.6.2.3.2 跳闸次数查询

跳闸次数查询包括12条跳闸次数查询，如图19所示：

7.6.2.4 时间设置

进入"时间设置"菜单后,按"▲"或"▼"键选择需要修改的选项,按"确定"键后继续按"▲"或"▼"至所需设定时间后按"确定",完成设置后按"返回"键至主菜单。

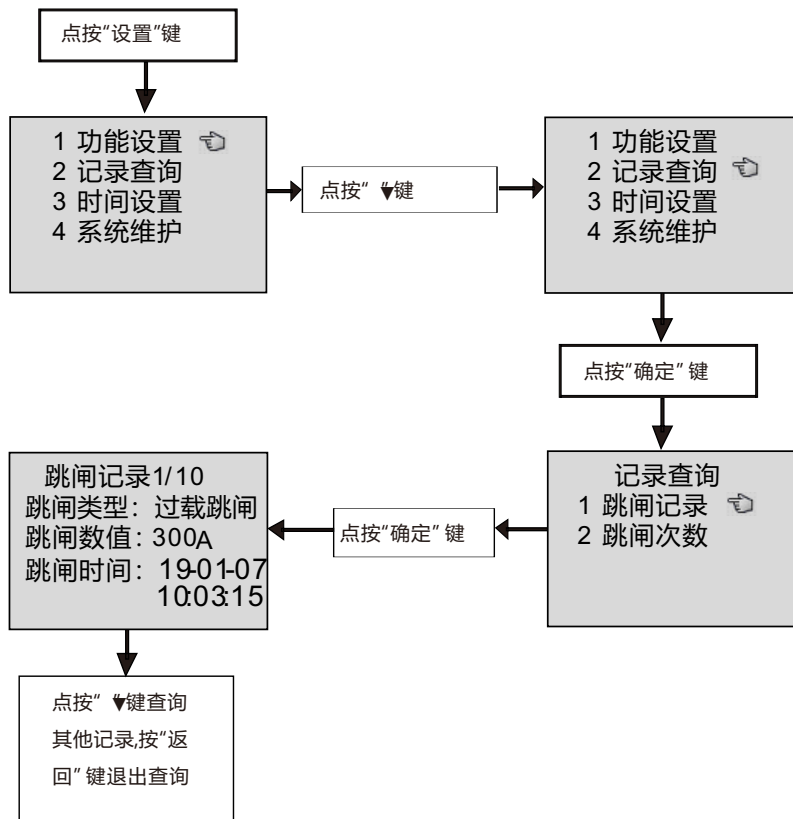


图18 查询跳闸记录（1）

跳闸次数 1/4 总跳闸: 20次 漏电闭锁: 1次 漏电跳闸: 3次	跳闸次数 2/4 过载跳闸: 0次 过压跳闸: 2次 手动跳闸: 4次	跳闸次数 3/4 缺零跳闸: 0次 试验跳闸: 3次 短路跳闸: 0次	跳闸次数 4/4 瞬时跳闸: 0次 欠压跳闸: 6次 缺相跳闸: 0次
--	--	--	--

图19 查询跳闸次数

8.故障分析与排除

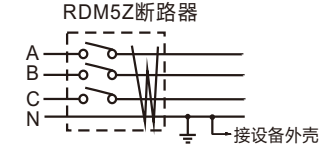
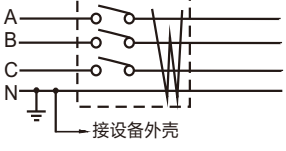
故障分析与排除见表15。

9 保修说明及售后服务

在用户遵守保管和使用条件下，本公司生产的产品，自生产日期（以产品合格证或产品上标明的日期为准）起十八个月内或者从购买之日起（以发票开据日期为准）十二个月内，产品因制造质量问题而发生损坏或不能正常工作时，本公司负责无偿修理或更换。但是，在下述情况下引起的故障，即使在保修期内亦作有偿修理或有偿更换：

- a) 产品的使用情况不符合标准规范要求；
- b) 自行改装及不适当的维修等原因；
- c) 地震、火灾、雷击、异常电压，其他不可抗拒的自然灾害等原因。

表15 故障原因分析与排除

故障现象	原因分析	排除方法
“运行”指示灯不亮	1.检查电源是否接好；	1.接好电源；
	2.船形开关处于关断位置；	2.将船形开关置于打开位置；
	3.断路器损坏；	3.更换断路器
按“合闸”按钮，断路器不能合闸	1.零线是否接“N”端子；	1.检查零线；
	2.断路器损坏	2.更换断路器
合闸后马上跳闸	1.零线混用；	1.检查线路及电气设备；
	2.负载漏电太大；	2.检查线路剩余电流；
	3.断路器损坏	3.更换断路器（去掉负载仍不能合闸时）
发生过电流或漏电，产品不动作	选用规格与线路不匹配	按提示重新进行设置或更换断路器
通讯不成功	485接线不正确 通信地址不对， 波特率不匹配	请正确接入485线 核实通信地址 波特率调整
断路器误动	断路器负载侧零线接地，使正常工件电流经接地点流入地造成误动 	将接地线接到断路器电源侧的零线上。 
	导线对地电容电流引起的误动 断路器负载侧的导线紧贴地面铺设切较长，存在较大的对地电容电流，可能引起误动；	排查线路或者调整断路器的剩余电流档位；

2022年3月第一版

尊敬的顾客：

为了保护我们的环境，当本产品的寿命终了时，请您做好产品或其零部件材料的回收工作，对于不能回收的材料也请做好处理，非常感谢您的合作与支持。

人民电器集团有限公司

合格证

名称：剩余电流保护断路器

型号：RDM5Z系列

检验员：

日期：见产品标识码或二维码

产品符合GB/T 14048.2标准，经检验合格，准许出厂。

人民电器集团有限公司
浙江人民电器有限公司(生产厂)

注意：对于本手册的内容，若因技术升级或采用更新的生产工艺，人民电器有权随时更改、变动，不再另作说明。

人民电器集团有限公司

生产厂：浙江人民电器有限公司

地址：浙江省乐清市柳市柳乐路555号

客服热线：400 898 1166

官方网址：www.chinapeople.com

