

使用说明书

赢领 SERIES

RDQH5双电源自动转换开关

符合标准：GB/T 14048.11

产品安装使用前，请仔细阅读使用说明书，
并妥善保管，以备查阅。

前言

感谢您使用本公司产品, 诚愿本产品能给您的工作和生活带来效益和方便。欢迎您在使用过程中提出宝贵的意见和建议。我们将一如既往与您提供热心周到的售后服务。若有任何疑问, 请与我们的销售商或直接与制造商联系。

本说明书只提供参考, 若有产品或版本升级变更, 恕不另行通知, 以实收产品为准。感谢您的合作与支持。

1 概述

1.1 适用范围RDQH5双电源自动转换开关(以下简称双电源), 它适用于交流50Hz、额定工作电压400V、额定工作电流16A~630A的供电系统。可根据需求或具体电路情况进行两路电源之间的切换选择。本产品具有过载、短路、过电压、欠电压保护功能, 同时还具备消防、双分和输出合闸信号功能。产品适用于高层楼宇、商场、银行、医疗卫生等不允许停电的重要场所。

本产品符合GB/T 14048.11《低压开关设备和控制设备 第6-1部分: 多功能电器转换开关电器》标准。

1.2 正常工作条件与安装条件

1.2.1 安装地点的海拔不超过2000m;

1.2.2 周围空气温度上限不超过+40°C, 且其24h内的平均值不超过+35°C, 下限不低于-5°C;

1.2.3 大气的相对湿度在周围最高温度+40°C时不超过50%, 在较低温度下允许有较高的相对湿度, 例如+20°C时达90%。对于温度变化偶尔产生在产品上的凝露应采取特殊的措施;

1.2.4 污染等级为3级;

1.2.5 产品使用在无爆炸危险的介质中, 且介质无足以腐蚀金属和破坏绝缘的气体与导电尘埃的地方。

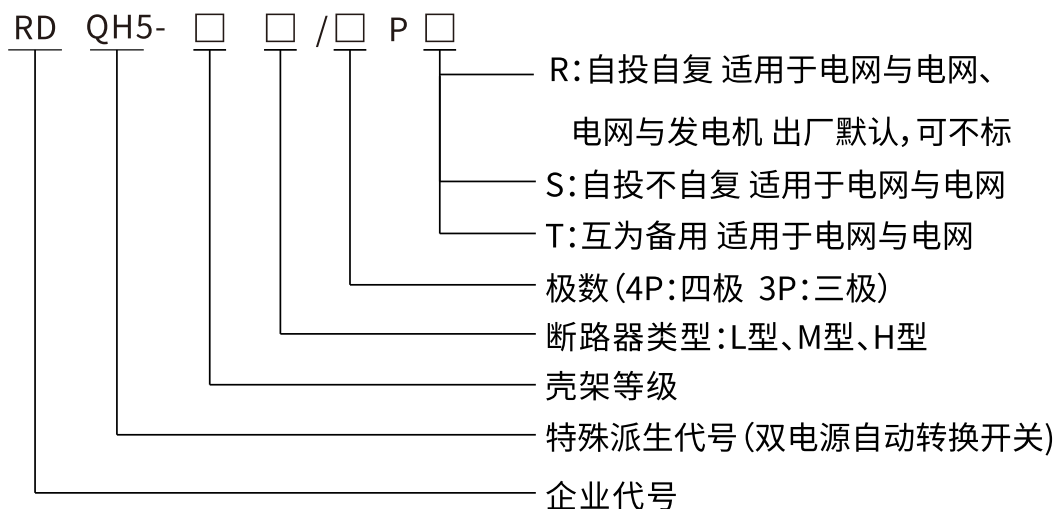
1.2.6 产品安装在无冲击振动及无雨雪侵袭的地方, 安装板与各方向倾斜度不超过5°;

1.2.7 安装类别为III;

1.2.8 产品安装场所附近的外磁场, 在任何方向不应超过5倍的地球磁场。

注: 如果上述条件不满足, 订货时应与制造商协商。

2 产品型号及含义



3 结构与原理

3.1 结构

RDQH5双电源自动转换开关主要由两台塑壳断路器、电动机、控制器和机械转动装置组成。开关经控制器发出指令,由电动机带动塑壳断路器进行分合,工作状态有:常用电源合闸、双分备用电源合闸。采用塑壳式断路器,因此产品具有断路器的分断能力与特性。产品结构简单实用,操作方便,具有噪音小,冲击力小,使用寿命长等优点。同时,具有电气连锁与机构连锁,从而确保两路电源不会同时接通,保证供电可靠性。

注:塑壳断路器可选用L型、M型或H型断路器

3.2 工作原理

双电源自动转换开关通过控制器对两路电源进行监控检测,当一路电源发生异常时,控制器对检测结果作出逻辑判断,根据控制器指令驱动操作机构进行分闸或者合闸,从而保证对负载安全可靠的供电。

4 技术参数

4.1 双电源自动转换开关基本参数

产品性能参数					
符合标准		GB/T 14048.11			
ATSE级别		CB级			
使用类别		AC-33iB			
额定工作电压Ue		AC400V			
额定工作频率		50Hz			
开关控制电压		AC230V			
额定绝缘电压Ui		AC800V			
最小转换动作时间		≤3s(可人为增加延迟转换时间)			
寿命	电气寿命	<400A	1500次	≥400A	1000次
	机械寿命		4500次		3000次

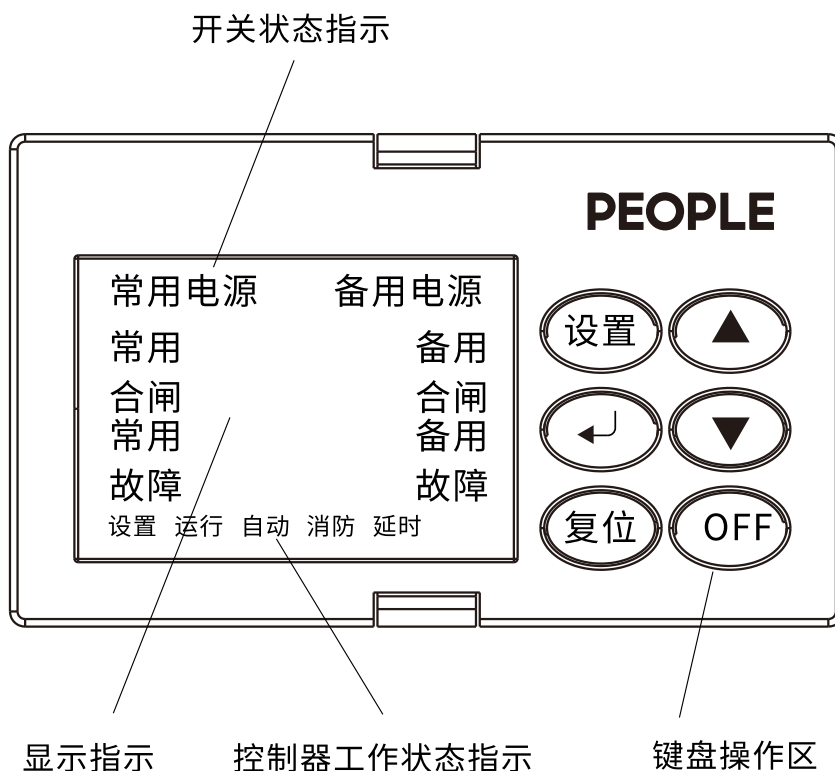
4.2 双电源自动转换开关产品规格

规格型号	壳架等级	额定工作电流Ie (A)	额定短路冲击耐受电压Uimp	额定短路分断能力Icn
RDQH5-125L	125	16、20、25、32、40、50、63、80、100、125	8kV	35kA
RDQH5-250L	250	100、125、160、180、200、225、250	8kV	35kA
RDQH5-400L	400	225、250、315、350、400	8kV	50kA
RDQH5-400M				65kA
RDQH5-400H				100kA
RDQH5-630L	630	400、500、630	8kV	50kA
RDQH5-630M				65kA
RDQH5-630H				100kA

4.3 控制器功能见下表

产品型号	智能型
安装方式	一体式、分体式
操作方式	自动、手动
监测功能	电源过压、欠压、断相检测(常用三相、备用三相)
转换方式	自投自复、自投不自复、互为备用
显示功能	数码屏显示功能
常用——备用延时	1s~255s可调
备用——常用延时	1s~255s可调
双分延时	0~10s可设, 或OFF
常备用相序检测	可开(ON), 可关(OFF)
消防联动控制	AC/DC(12V~36V)输入则双分(火灾自动切断功能)
发电机启动	有

5 控制器界面及操作说明



注:分体式控制器, 门板开孔尺寸105X60。

显示指示

正常状态:常(备)用A、B、C三相电压循环显示

延时状态:显示延迟时间,倒计时(此时延时灯亮)

动作状态:动作时间计时

报警状态:S—微动故障,E—电机堵转

开关状态指示

常(备)用电源:常亮表示正常,闪烁表示故障

常(备)用合闸:常亮表示常(备)用电源合闸

常(备)用故障:常亮表示常(备)用电源负载保护

控制器工作状态指示

设置:常亮—浏览设置参数,闪烁—修改设置参数

运行:灯亮表示控制器处于正常电源监控状态

自动:灯亮表示工作于自动运行状态;灯灭表示工作于键控状态

消防:灯亮表示开关接到消防信号,进入双分状态

延时:控制器延时切换

通讯:灯亮表示正在通讯

键盘操作区

设置:运行状态时,按键则进入设置状态;设置状态时,保存数据,进入上一项

回车:运行状态时,手自动间切换;设置状态时,保存数据,进入下一项

复位:自动运行时,消防电机堵转、消防状态,有转常用功能;

手动运行时,消防电机堵转、消防状态;设置状态时,退出设置,不保存

▲键:自动运行时,定位显示常用电压;手动运行时,常用合闸;设置状态时,数据增(长按连续增)

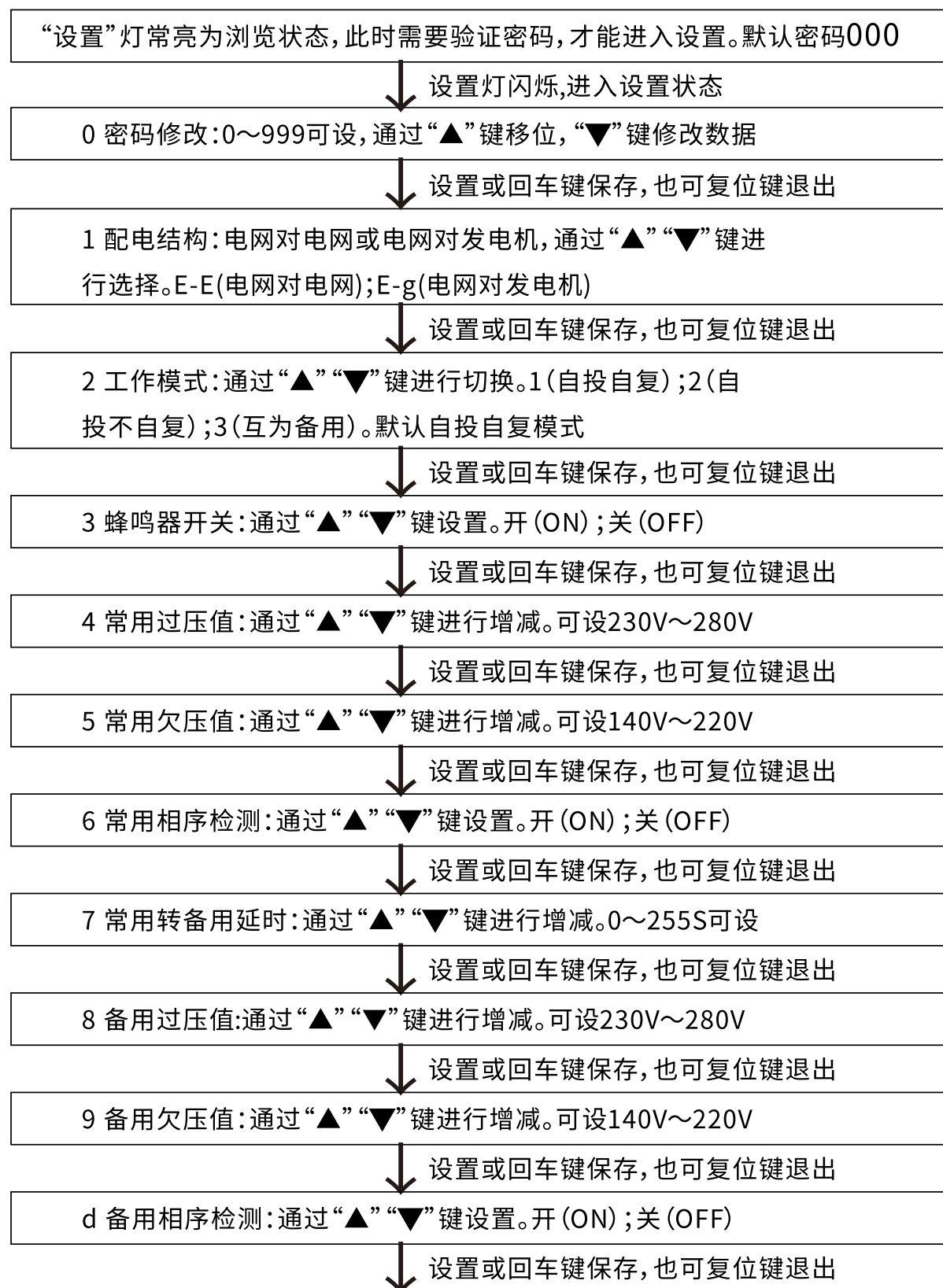
▼键:自动运行时,定位显示备用电压;手动运行时,备用合闸;设置状态时,数据减(长按连续减)

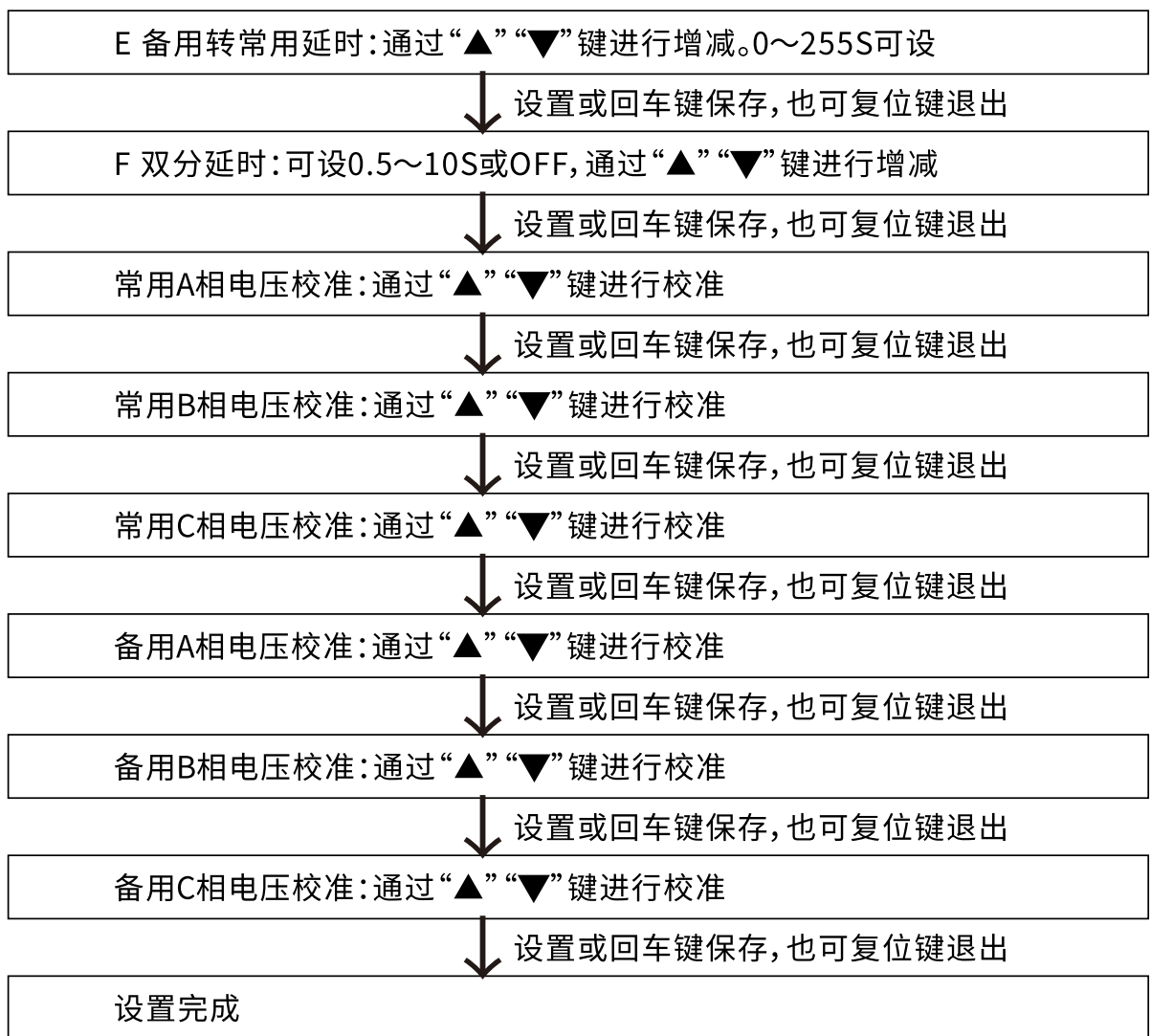
OFF:自动运行时,退出定位显示;手动运行时,双分

备注:

- 1、任意键清除蜂鸣器报警。
- 2、延时/动作状态下不响应按键。

控制器设置流程：



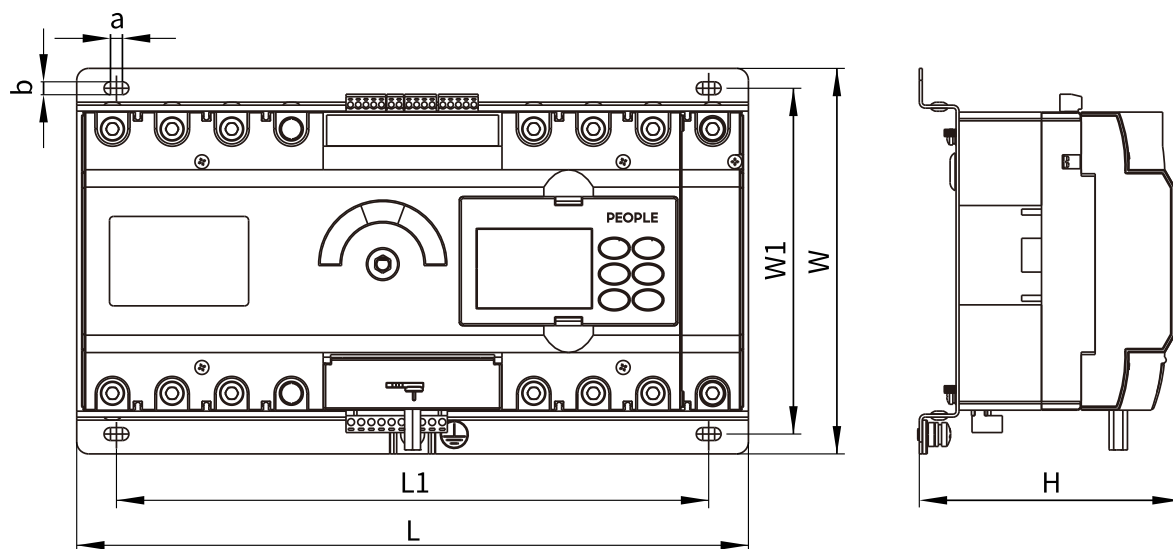


备注:

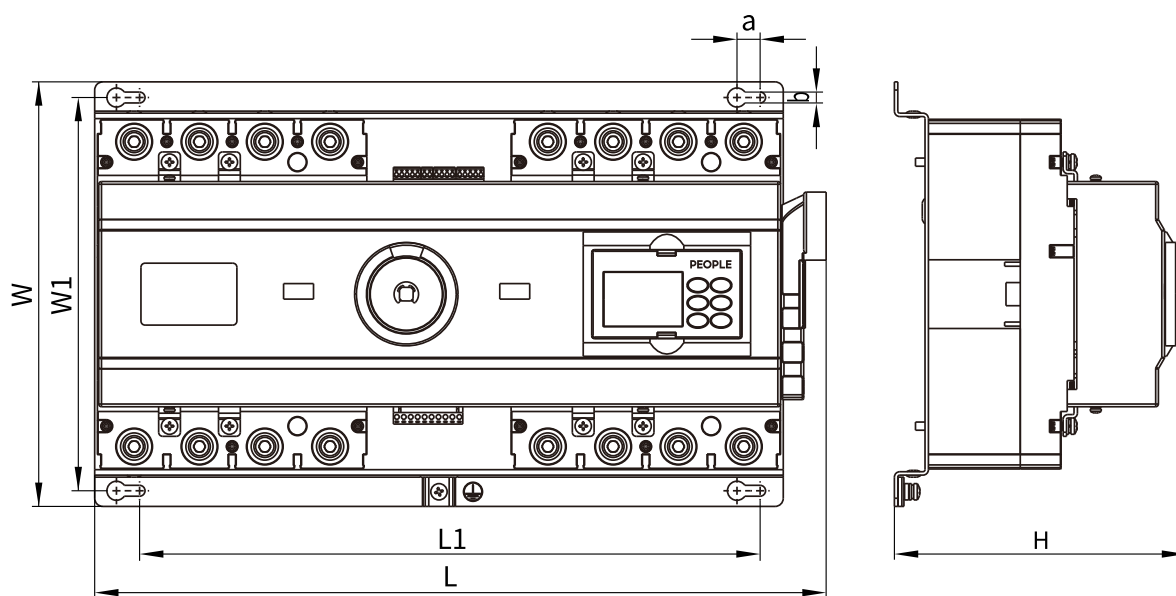
- 1、初始进入菜单为浏览状态，只能浏览不能修改参数，验证密码后进入设置状态才能修改参数。(默认密码:000)
- 2、在浏览状态下(“设置”灯常亮)，密码显示为000,此时可进行密码验证，按“▲”移位，按“▼”键修改数据，完成后按“设置”或“▲”，密码正确则进入设置状态。
- 3、在设置状态下(“设置”灯闪烁)，密码显示为实际密码，此时也可通过“▲”键和“▼”键进行密码修改，按“设置”或“▲”保存。不修改则按“设置”键进入上面所述的设置流程。
- 4、1分钟无按键，退出设置状态。

6 开关外形及安装尺寸

6.1 RDQH5-125/250外形及安装尺寸



6.2 RDQH5-400/630外形及安装尺寸

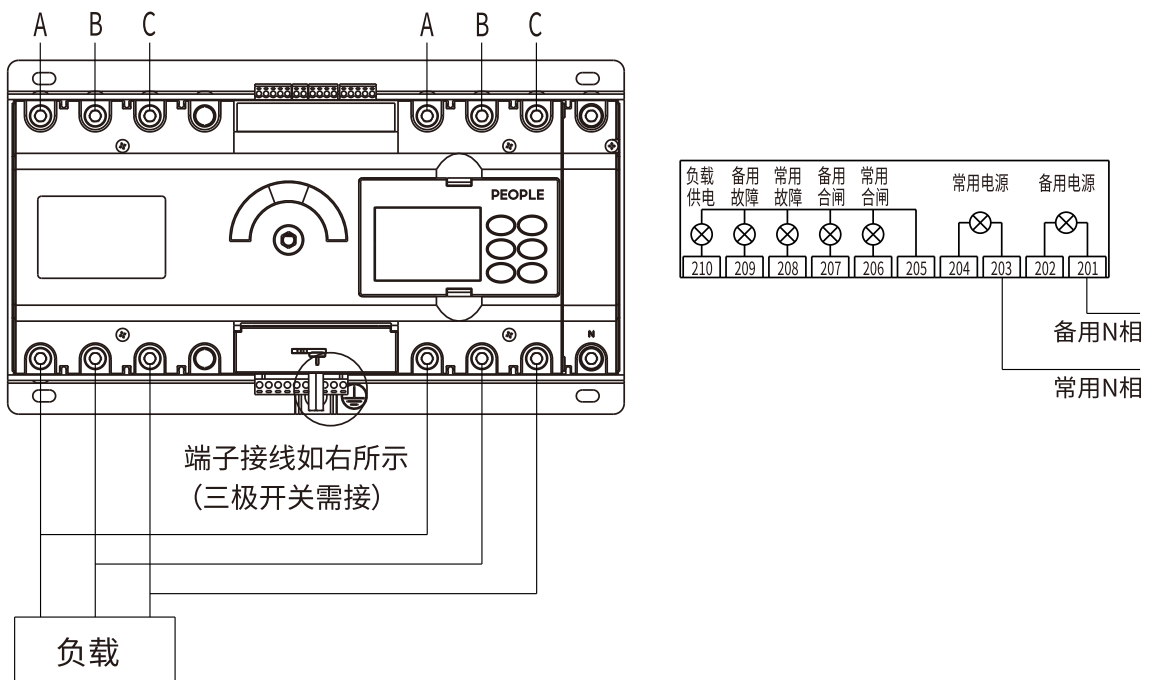


型号规格	外形尺寸			安装尺寸			
	L(长)	W(宽)	H(高)	L1	W1	a	b
RDQH5-125L/3P	308	194	132	270	174	6	6
RDQH5-125L/4P	338	194	132	300	174	6	6
RDQH5-250L/3P	347	209	151	309	193	6	6
RDQH5-250L/4P	382	209	151	344	193	6	6
RDQH5-400/3P	457	311	214	407	288	17	8
RDQH5-400/4P	506	311	214	456	288	17	8
RDQH5-630/3P	567	325	216.5	484	302	17	8
RDQH5-630/4P	625	325	216.5	544	302	17	8

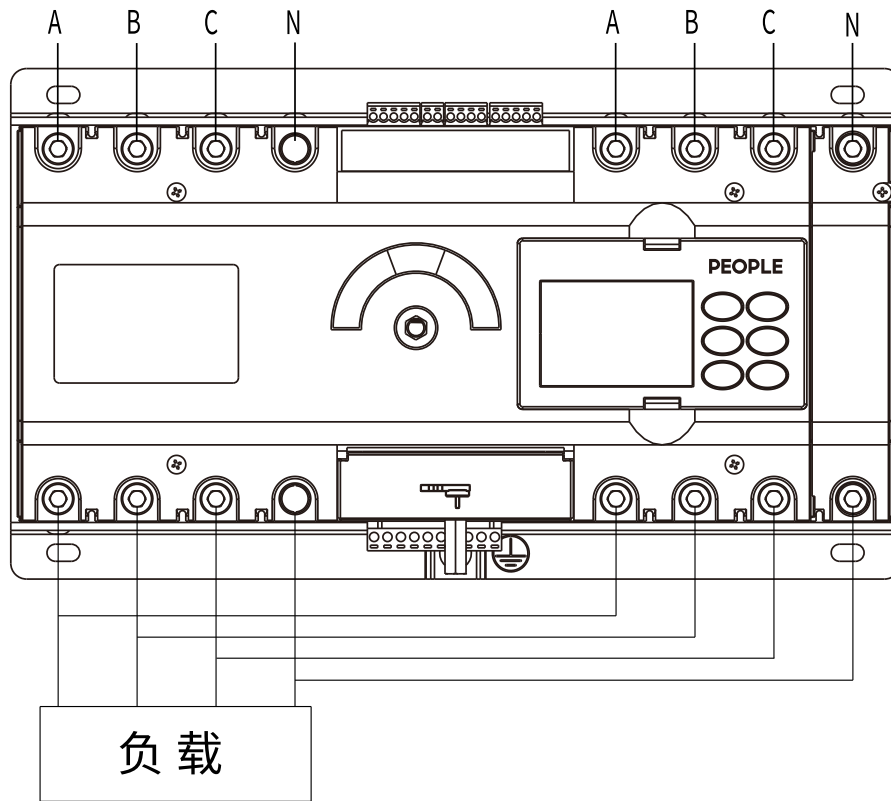
7 安装

7.1 双电源自动转换开关接线图

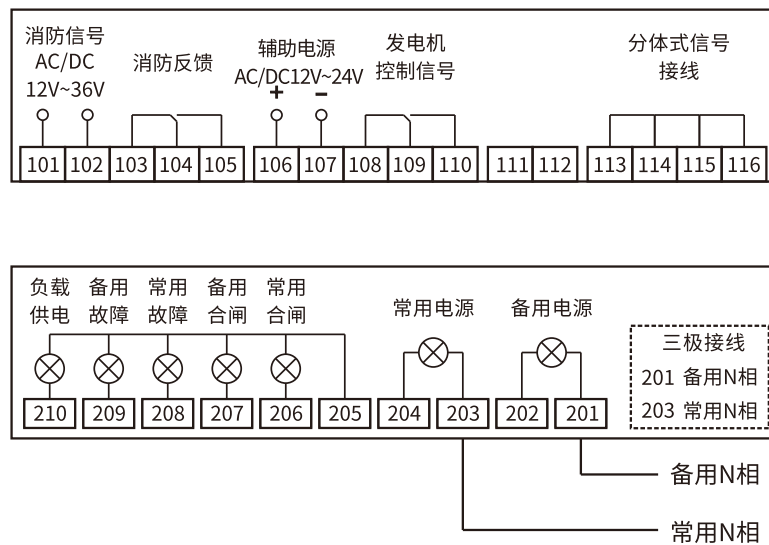
7.1.1 三极开关接线图如下(以RDQH5-125为例,其余壳架等级产品,接线方式相同)



7.1.2 四极开关接线如下(以RDQH5-125为例,其余壳架等级产品,接线方式相同)



7.2 产品输出端子接线示意图,下排端口为有源端口



8 订货须知

用户订货时应提供以下资料：

- 1.双电源开关的名称及规格型号；
- 2.断路器类型：L型、M型、H型；
- 3.双电源开关的极数；
- 4.双电源开关的工作模式（自投自复、自投不自复、互为备用）；
- 5.双电源开关的额定工作电流（A）；
- 6.数量；

7.注明双电源形式：电网对电网、电网对发电机。以便出厂时设置好参数。

例如订购250壳架双电源自动转换开关,L型断路器,三极,额定电流160A,自投自复,数量50台,电网对电网。

可写成:RDQH5-250L/3P R 160A 50台 电网对电网。

若订购250壳架双电源自动转换开关,M型断路器,四极,额定电流160A,自投不自复型,数量50台,电网对电网。

则写成:RDQH5-250M/4P S 160A 50台 电网对电网。

9 安全注意事项

- 1.认真仔细阅读说明,并严格遵守相关规范,避免造成严重损失。
- 2.双电源的进出线应按标识接线特别是三极开关使用时常用、备用电源零线需接且不能接错,否则开关不能正常运行。
- 3.双电源的底板应可靠接地,以保证供电和使用的安全。
- 4.双电源投入使用前,应当检查各接触部分是否可靠。
- 5.非专业人员禁止操作和维修,否则可能发生触电危险或损坏产品。
- 6.使用本产品,不将产品安装在有导电尘埃、金属丝侵入的地方,否则将导致产品损坏或机械故障。
- 7.不将产品直接安装在户外,注意防潮等。

10 保修说明及售后服务

本公司生产的任何产品,自生产日期(以合格证或产品上标明的日期为准)起十八个月内或者从购买之日(以发票开据日期为准)起十二个月内,享有产品使用保证,产品因制造质量不良而不能正常工作的,均可通过销售公司退换。注意,在下述情况下此保证失效:

- 1.由于使用错误,自行改装及不适当的维修等原因;
- 2.产品的使用情况超过标准规范要求;
- 3.购买后由于摔落及安装过程中发生损坏等原因;

4.火灾、雷击、地震、异常电压或其它不可抗拒的自然灾害等原因。

退换产品时, 请提供有关故障的详细说明。

2023年12月第一版

包装物料清单

序号	名称	单位	数量	备注
1	产品本机	台	1	
2	产品使用说明书	本	1	
3	隔弧片	套	1	
4	干燥剂	包	3	

尊敬的顾客:

为了保护我们的环境, 当本产品的寿命终了时, 请您做好产品或其零部件材料的回收工作, 对于不能回收的材料也请做好处理, 非常感谢您的合作与支持。

人民电器集团有限公司

合格证

名称： 双电源自动转换开关

型号： RDQH5系列

检验员： 检 14

日期： 见产品标识码或二维码

产品符合GB/T14048.11标准，经检验合格，准许出厂。

人民电器集团有限公司
浙江人民电器有限公司(生产厂)

注意：对于本手册的内容，若因技术升级或采用更新的生产工艺，人民电器有权随时更改、变动，不再另作说明。

人民电器集团有限公司

生产厂：浙江人民电器有限公司

地址：浙江省乐清市柳市柳乐路555号

客服热线：400 898 1166

官方网址：www.chinapeople.com

