

使用说明书

赢领 SERIES

RDU5系列电涌保护器

符合标准：GB/T 18802.1

产品安装使用前，请仔细阅读使用说明书，
并妥善保管，以备查阅。

1、用途与适用范围

雷电的破坏力极大，雷电波会直接或间接(通过电磁感应)侵入各电气通道和金属通道(如电源线、信号线和金属管道等)。由此产生的雷电过电压和浪涌电压将对电器设备、通讯信息系统产生很大的危害，轻则毁坏线路，重则损坏电器设备，使系统瘫痪，造成难以估量的损失。

RDU5系列电涌保护器就是用来保护低压电网中各类电器设备免受雷电过电压和各种浪涌电压的侵害，是理想的过电压保护装置。

2、原理

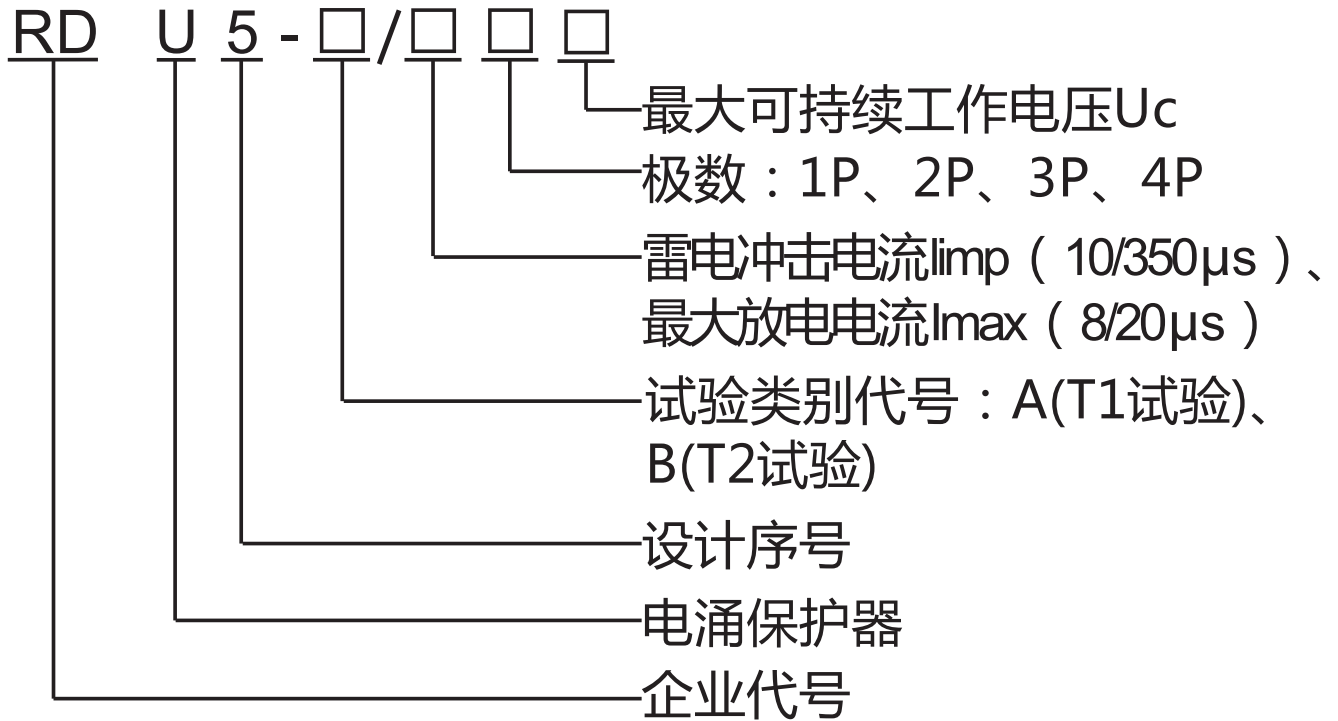
RDU5系列电涌保护器采用了一种非线性特性极好的压敏电阻，接在相线与零线(L-N)、相线与地线(L-PE)、零线与地线(N-PE)之间。在正常状态下，电涌保护器处于极高的电阻状态，漏电流几乎为零，保证电源系统正常供电，当电源系统出现上述情况的过电压时，电涌保护器立即在纳秒级的时间内迅速导通，将过电压的幅值限制在设备的安全工作范围内，并将过电压的能量导入大地，从而保护了电器设备。随后，电涌保护器又迅速变为高阻状态，因而不影响电源系统的正常供电。

3、特点

- 1、用内部接线，整体结构紧凑，安装接线方便。
- 2、高速反应，动作时间快。
- 3、工作状态显示明显，绿色(正常)、红色做障)。

4、附加功能，如声光报警(B)、故障遥信接点(X)。

4、型号及其含义



5、技术参数

T1级试验

型号规格	最大持续工作电压 U_c	雷电冲击电流 $limp(10/350\mu s)$	保护水平 $up(KV)$	响应时间 ns	工作环境温度 ns
RDU5-A15	420V	15	2.0	≤ 100	-40°C ~ +85°C
RDU5-A25		25	2.5		
RDU5-A50		50	2.5		

一级防雷器是按SPD I级分类试验要求设计的复合式防雷器，可用于电源线路的负载设备第一、二级防护，防止低压设备受到过压干扰甚至直击雷破坏，应用于防雷分区LPZ0A-2界面。

开关型复合式防雷器是依据IEC61643-1和GB/T18802.1标准设计制造，具有很高的雷电流泄放能力，单模块冲击电流最大可达25KA(s)。可广泛应用于雷击风险较高地区的设备系统电源第一级防雷保护,可组合后用于单/三相供电线路。

T2级试验

型号规格	额定工作电压	最大持续工作电压 UC	保护水平 up (KV)	最大放电电流 I _{max} (KA)	标称电流 I _n (KA)	响应时间 ns	工作环境 °C
RDU5-B10	220V / 380V	420	1.2	10	5	≤25	-40°C ~ +85°C
RDU5-B20			1.5	20	10		
RDU5-B40			1.8	40	20		
RDU5-B60			2.2	60	30		
RDU5-B80			2.4	80	40		
RDU5-B100			2.5	100	60		

注：RDU5-B100电涌保护器为西黛尔结构，其余RDU5-B系列电涌保护器为OBO结构产品。

6、使用说明及外型安装尺寸

RDU5系列电涌保护器用于单相系统(相线L+零线N)、三相三线(三线3L)和三相四线(三线3L+零线N)系统的低压交流电源，保护其电气设备免受雷电过电压和各种浪涌电压的损害。(故该产品称为电涌保护器)具体使用参考如下：
1) 单极(一个模块)，用于220V单相系统，其零线和地线直

接相连。(L-NPE)

2) 二级(二个模块组合)用于220V单相系统(L-PE, N-PE)。

3) 三级(三个模块组合)用于380V三相三线系统(L1-PE、L2-PE、L3-PE)。

4) 四级(四个模块组合)用于380V/220V三相四线系统。

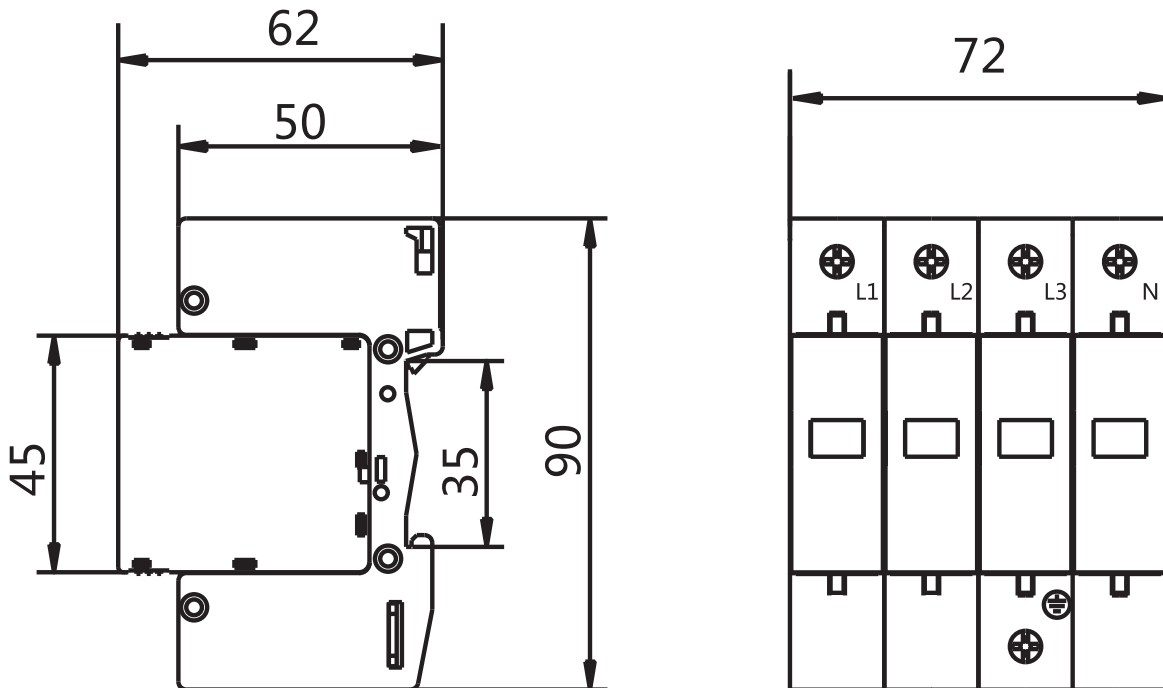
(L1-PE、L2-PE、L3-PE、N-PE、TN系统)

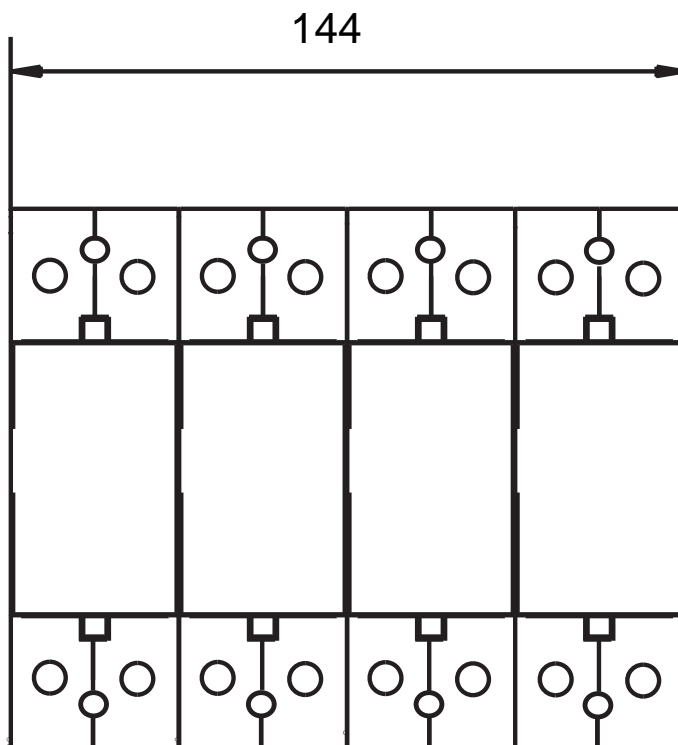
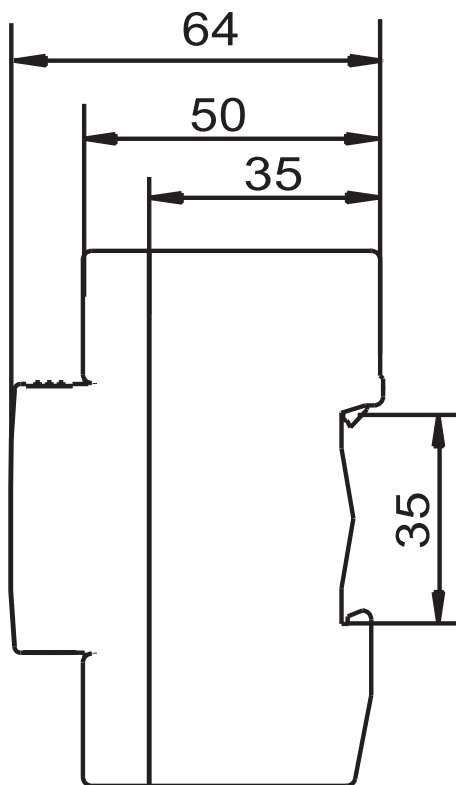
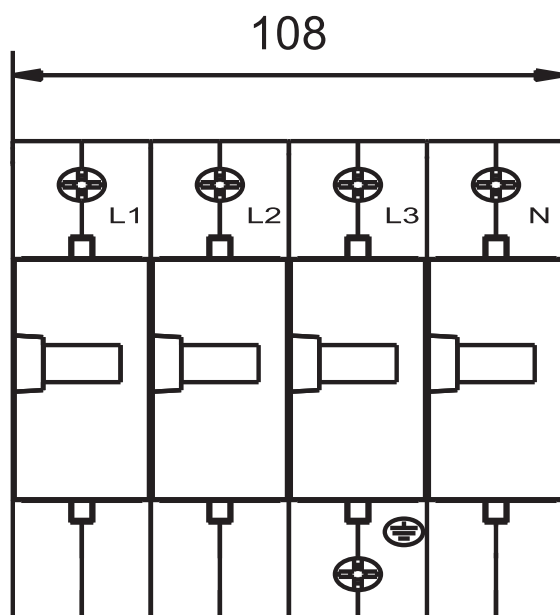
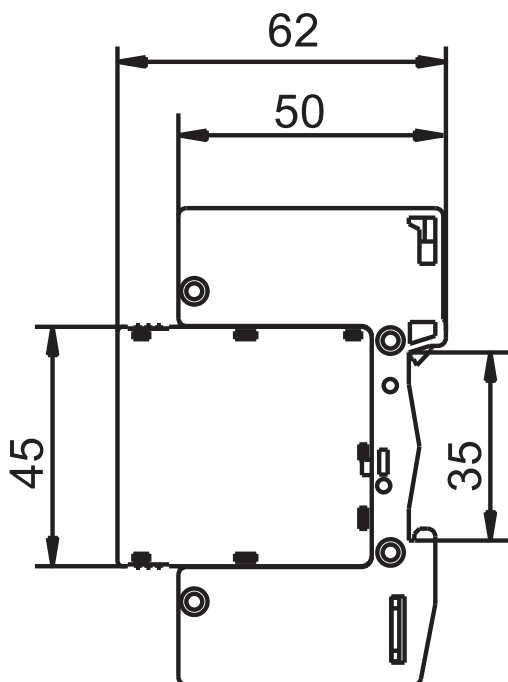
(L1-N、L2-N、L3-PE、N-PE、TT系统)。

注：L:相线 N:零线 PE:地线。

电涌保护器正常工作时，指示牌为绿色。当模块失效后，指示牌变为红色。有声光报警功能的防雷器，当模块失效时报警器发出蜂鸣声，并有红灯显示。遥信功能，当模块失效时，报警器发出蜂鸣声的同时还能送出闭合和断开的触点信号。供远距离监控。

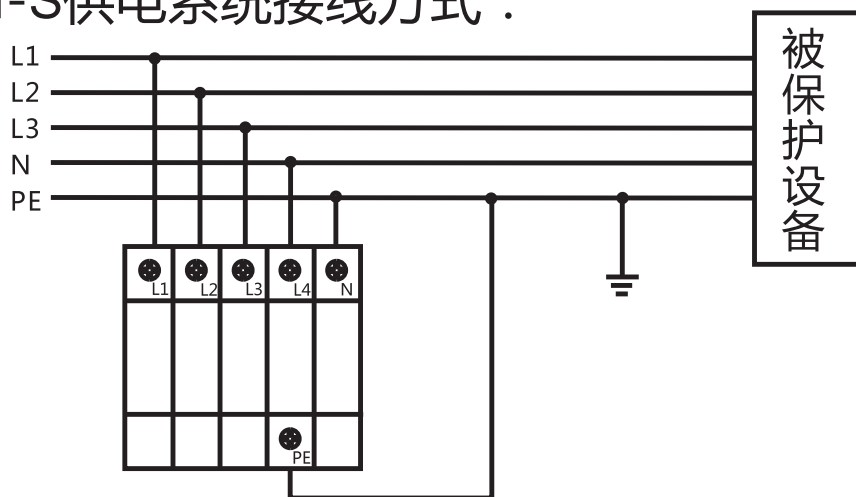
7：产品外形图



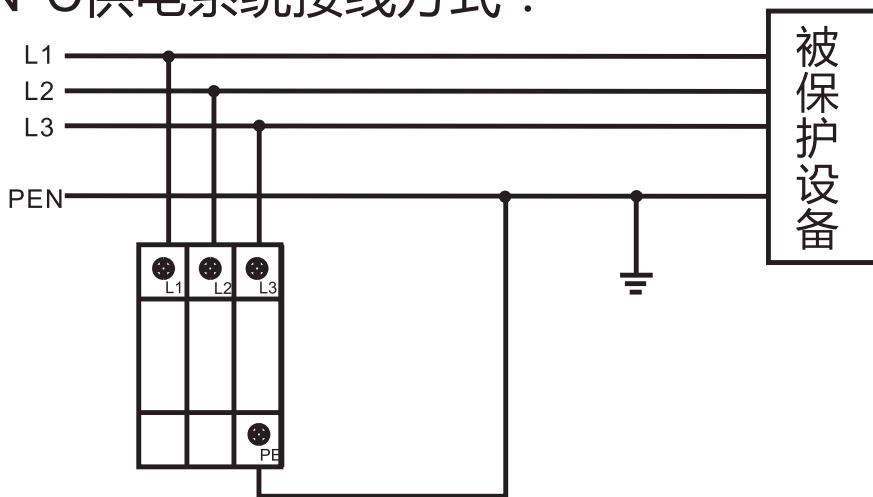


8 : 安装示意图

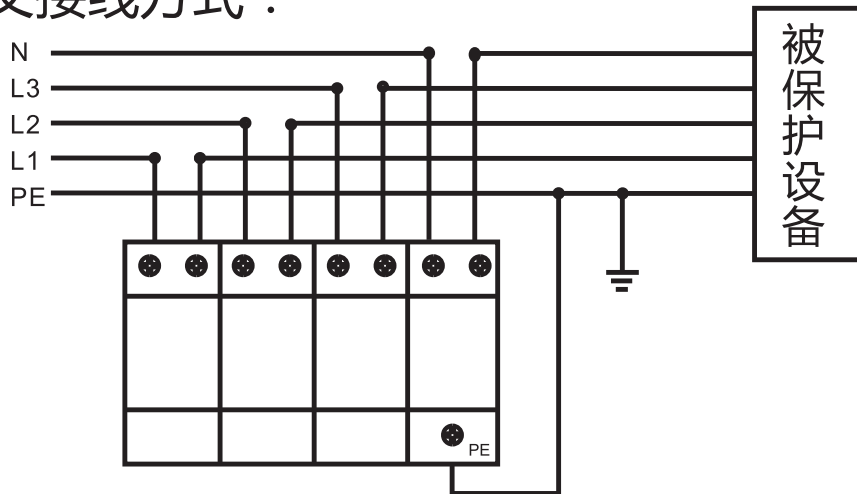
1)TN-S供电系统接线方式：



2)TN-C供电系统接线方式：



3)凯文接线方式：



合格证

名称：电涌保护器

型号：RDU5

检验员：检 1

日期：见产品标识码或二维码

产品符合GB/T18802.1标准，经检验合格，准许出厂。

人民电器集团有限公司
浙江人民电器有限公司(生产厂)

注意：对于本手册的内容，若因技术升级或采用更新的生产工艺，人民电器有权随时更改、变动，不再另作说明。

人民电器集团有限公司

生产厂：浙江人民电器有限公司

地址：浙江省乐清市柳市柳乐路555号

客服热线：400 898 1166

官方网址：www.chinapeople.com

