

# RDXQ5系列双电源自动转换开关

## 产品概述



RDXQ5系列双电源自动转换开关主要用于交流50Hz，额定工作电压400V，额定工作电流6A至100A的电力系统中。产品常用、备用端进线可接两路电网电源或一路电网一路发电机电源。当一路电源异常（断相、过压、欠压）时，产品自动切换至另一路正常电源，以保障负载不间断供电。主要应用于高层建筑、商场、银行、医院、机场等不允许停电的重要场所。同时，产品具有短路保护、过载保护，以保证供电的可靠性和安全性。

产品符合:GB/T14048.11标准。

## 选型指南

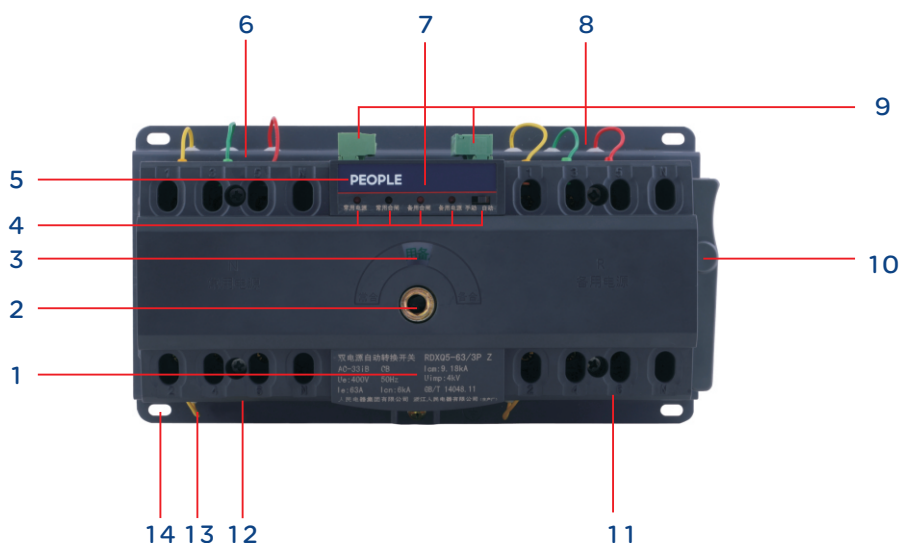
RDXQ5	63	B	4P	16A	Z
产品代号	壳架等级	开关类型	极数	额定电流	控制器类型
双电源自动转换开关电器	63 100	B:RDB5断路器	3P:三极 4P:四极	6A 10A 16A 20A 25A 32A 40A 50A 63A 80A 100A	无:表示末端型 Z:表示智能型

注：断路器脱扣类型默认为C型，如需D型请注明。

## 正常工作条件和安装条件

- 海拔高度：不超过2000m；
- 使用环境温度：周围空气温度为-5℃~+40℃，24h的平均值不超过+35℃；
- 空气相对湿度：在周围空气温度为+40℃时不超过50%；在较低的温度下可以有较高的相对湿度；例如最湿月的平均最大相对湿度为90%，同时该月的平均最低温度为+20℃，对由于温度变化偶尔产生的凝露应采取处理措施；
- 污染等级：3级；
- 安装类别：III；
- 安装环境：在无爆炸危险和导电尘埃，无足以腐蚀金属和破坏绝缘的地方；产品安装场所附近的外磁场，在任何方向不应超过5倍的地球磁场；
- 安装角度：在无冲击振动及无雨雪侵袭的地方，安装板与各方向倾斜度不超过5°；
- 产品在运输过程中应轻拿轻放，不应倒置，避免剧烈碰撞。

## 产品结构



序号释义		
1.铭牌	6.常用电源输入与电源采样线	
2.手动时手柄插口	7.智能控制器	
3.主触头位置指示	常用合闸 常用	8.备用电源输入与电源采样线
	双分位置 双分	9.双电源开关电源、合闸、信号输出端子。
	备用合闸 备用	10.手柄（手动时操作手柄）
4.指示灯	常用电源 备用电源	11.备用电源负载侧
	常用合闸 备用合闸	12.常用电源负载侧
5.商标	手动、自动：双电源工作模式	13.电源采样线
		14.固定螺丝孔

## 控制器功能

功能名称	RDXQ5末端型	RDXQ5智能型
安装方式	一体式	一体式
操作方式	自动、手动	自动、手动
转换方式	自投自复	自投自复(默认)、自投不自复、互为备用
监测功能	A相断电检测	电源过压、欠压保护、三相电源检测(常用、备用)
显示功能	信号指示灯指示	信号指示灯指示
常用转备用延时 (s)	-	0~255可设, 默认3
备用转常用延时 (s)	-	0~255可设, 默认3
双分延时 (s)	-	0.5~10可设, 可关闭, 默认3
相序检测功能	-	可开, 可关(默认)
消防联动控制	-	AC/DC12V~36V消防输入则双分
发电机启动	-	有

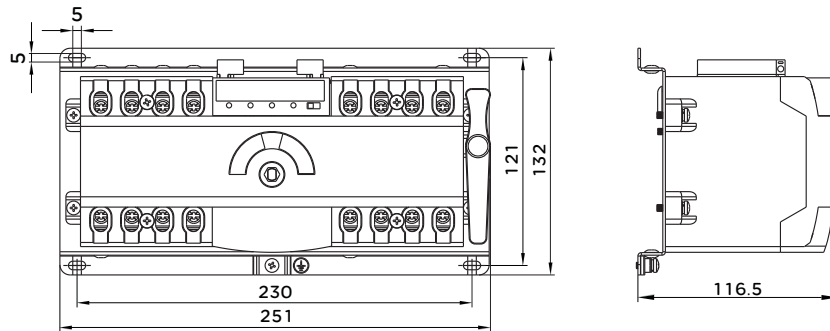
备注: RDXQ5-63智能型(出厂后参数不可设, 因此订单需备注设置要求, 否则按默认设置。过压值默认设270V, 欠压值默认设170V。)

# RDXQ5系列双电源自动转换开关

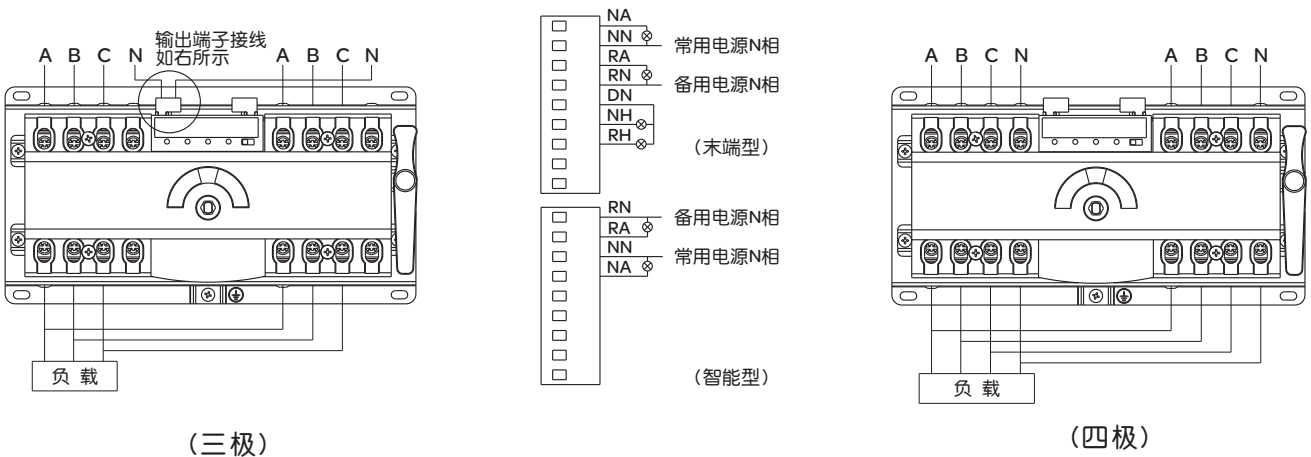
## 主要技术参数

壳架等级额定电流Inm(A)	63	100
额定电流Ie(A)	6、10、16、20、25、32、40、50、63	63、80、100
极数	3P、4P	
额定频率(Hz)	50	
额定绝缘电压Ui(V)	AC400	
额定冲击耐受电压Uimp(kV)	4	
额定工作电压Ue(V)	AC400	
小型断路器类型	RDB5	
额定短路分断能力Icn(kA)	6	
额定短路接通能力Icm(kA)	9.18	9.18
ATSE级别	CB级	
使用类别	AC-33iB	
电气寿命(次)	1500	
机械寿命(次)	4500	
转换动作时间	≤1s (智能型可加延时, 默认3s)	
返回转换时间	≤1s (智能型可加延时, 默认3s)	
触头转换时间	300ms (智能型可加延时, 默认3s)	
断电时间	300ms (智能型可加延时, 默认3s)	

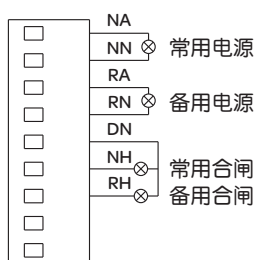
## 外形及安装尺寸



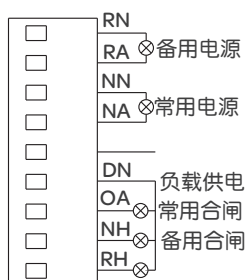
## 开关接线示意图



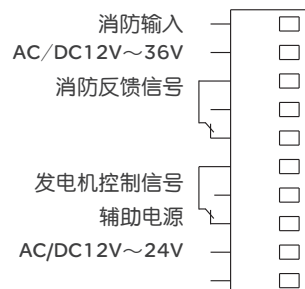
## 端子功能说明



(末端型)



(智能型)



## 订货规范

- 双电源自动转换开关的名称及型号;
- 双电源自动转换开关的额定电流 (A);
- 极数 (三极或四极);
- 控制器类型;

举例小型断路器类型(C型默认不标、D型)。

例如订购双电源自动转换开关, 三极, 额定电流6A, 末端型控制器, C型断路器(可不标), 数量50台。

可写成: RDXQ5-63B/3P 6A 50台。

若订购双电源自动转换开关, 四极, 额定电流63A, 智能型控制器, D型断路器, 数量50台。

则写成: RDXQ5-63B/4P Z D63A 50台

注: 智能型以下几项功能出厂前可设, 订单无特别注明, 则设为默认。

- 1、配电结构: 电网对电网(默认)、电网对发电机;
- 2、转换方式: 自投自复(默认)、自投不自复、互为备用;
- 3、过压值可设230V~280V, 默认270V; 欠压值可设140V~220V, 默认170V;
- 4、常用转备用、备用转常用可加延时0~255s, 默认为3s; 双分延时可设0.5~10s, 可关闭(OFF), 默认3s。