

BXX51

Type explosion-proof power overhaul box(II B、II C)

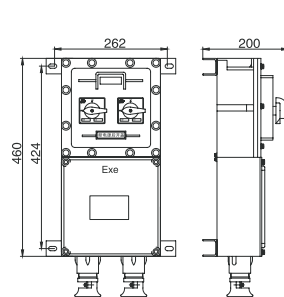
技术参数 Technical parameters

- | | |
|--|---|
| <ul style="list-style-type: none"> ■ 执行标准：GB 3836.1、GB 3836.2、GB 3836.3、IEC60079 ■ 支路数：2、4 ■ 额定电压：AC 380V ■ 支路电流：≤100A ■ 防爆标志：Exde II BT6、*Exde II CT6 ■ 防护等级：IP65 ■ 防腐等级：WF1 ■ 进线口螺纹：G2" ~ G3" ■ 出线口螺纹：G1 1/2" | <ul style="list-style-type: none"> ■ Implementing the standard : GB 3836.1、GB 3836.2、GB 3836.3、IEC60079 ■ Circuit number: 2、4 ■ Rated voltage: AC 380 ■ Branch current: ≤100A ■ Explosion-proof mark: Exde II BT6、*Exde II CT6 ■ Protection grade: IP65 ■ Explosion-proof class: WF1 ■ Inlet thread : G2" ~ G3" ■ Outlet thread: G1 1/2" |
|--|---|

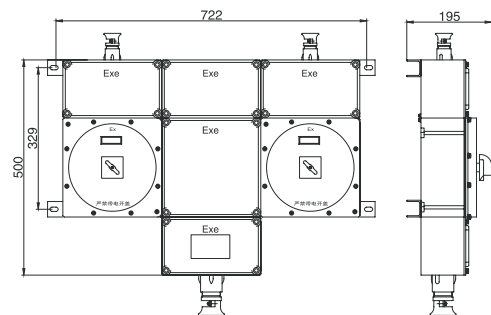
产品特点 Features

- | | |
|---|---|
| <ul style="list-style-type: none"> ■ 壳体采用ZL102铝合金压铸成型，表面高压静电喷塑； ■ 主腔内装塑壳式断路器； ■ 电缆或钢管布线； ■ 可根据用户要求进行特殊设计。 | <ul style="list-style-type: none"> ■ The housing is die cast in aluminum alloy, with high voltage static plastic-sprayed surface. ■ Inside is installed MCCB. ■ Conduit wiring or cable wiring. ■ Special type can be made. |
|---|---|

外形及安装举例 Outline and mounting example



BXX51-2(IIB)

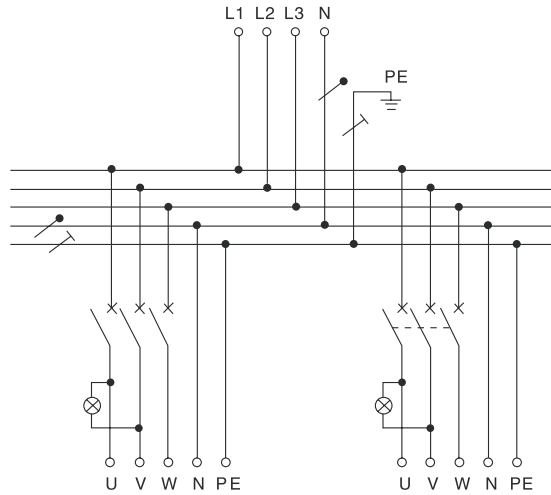


BXX51-2(II C)

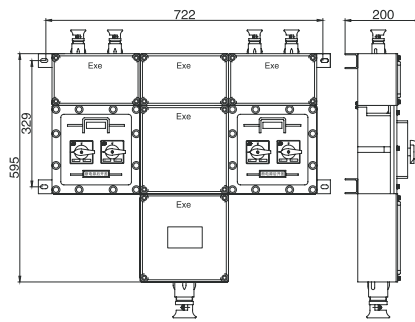
www. peopleex. cn

BXX51

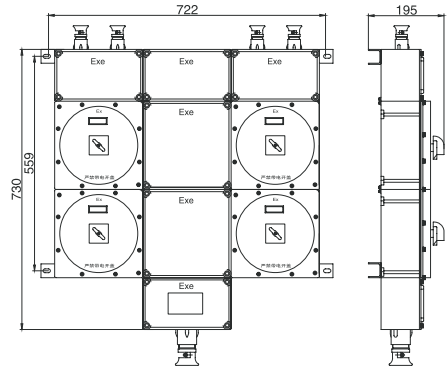
系列防爆动力检修箱(II B、II C)



电气原理图 Electrical principle chart



BXX51-4(II B)



BXX51-4(II C)