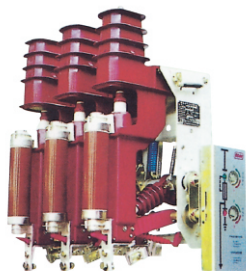


FN12-12

户内高压交流负荷开关

FNR12-12

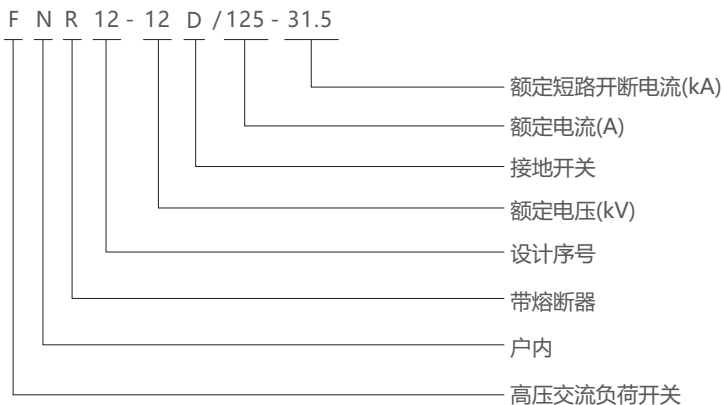
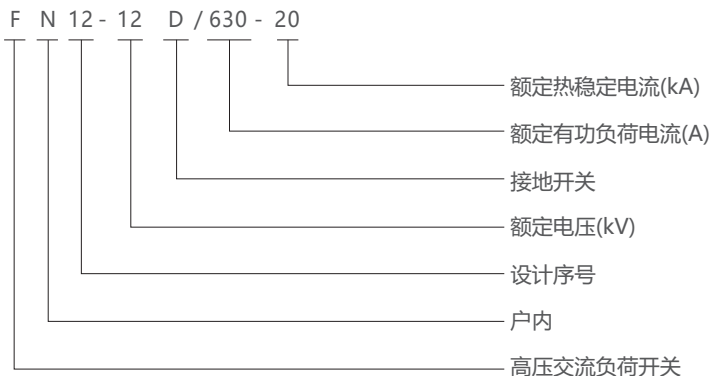
户内高压交流负荷开关-熔断器组合电器



概述

FN12-12和FNR12-12组合电器是额定电压12kV，额定频率50Hz的三相高压开关设备，用于分合负荷电流、闭环电流、空载高压电器和电缆充电电流、关合短路电流、配装接地开关的负荷开关，可以承受短路电流，主要用于三相环网或终端供电的市区配电站和工业用电设备中，作负载控制和短路保护之用。

型号及其含义



FN12-12

户内高压交流负荷开关

FNR12-12

户内高压交流负荷开关-熔断器组合电器

主要技术参数

序号	项目	单位	FN12-12/630	FNR12-12/125
1	额定电压	kV	12	
2	额定频率	Hz	50	
3	额定电流	A	630	125
4	雷电冲击耐受电压	kV	对地及相间75、隔离断口85	
5	1min工频耐受电压	kV	对地及相间42、隔离断口48	
6	额定热稳定电流	kA	20(4S)	
7	额定动稳定电流	kA	50	
8	额定关合电流(峰值)	kA	50	
9	额定短路开断电流(预期值)	kA		31.5
10	最小开断电流	kA		按熔断器特性曲线
11	额定转移电流	kA		1.5
12	最大开断电流(参考值)	kA	1.8	
13	开断空载高压电容器容量	kVA	1600	
14	额定开断电缆充电电流	A	16	
15	额定有功负载电流开断次数	次	> 100	
16	撞掣器触发负荷开关分闸时间	S		< 0.06
17	接地开关热稳定电流	kA	20(2S)	
18	接地开关动稳定电流(峰值)	kA	50	
19	操作电压		交直流220	

FN12-12

户内高压交流负荷开关

FN12-12

户内高压交流负荷开关-熔断器组合电器

外形与安装尺寸

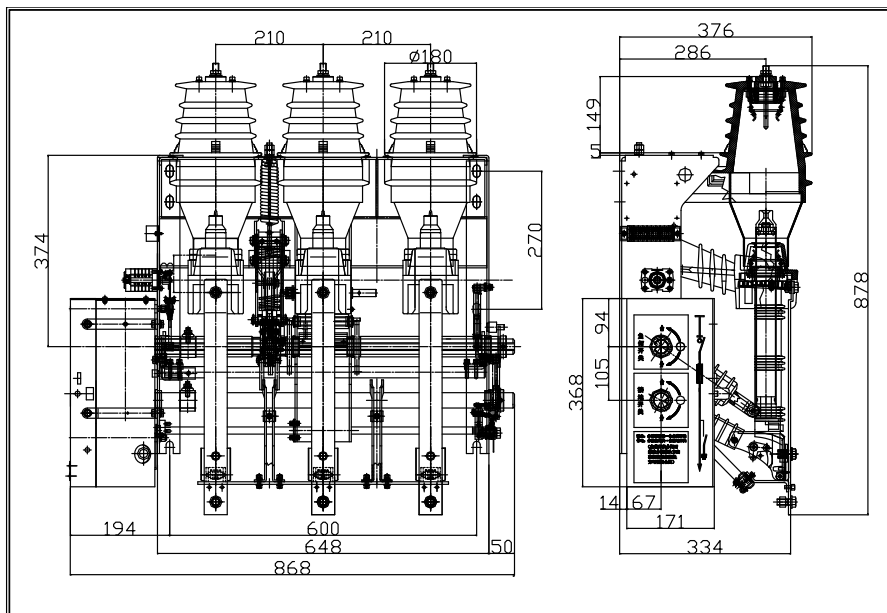


图1 FN12-12D/630-20型户内交流高压负荷开关左装外形尺寸

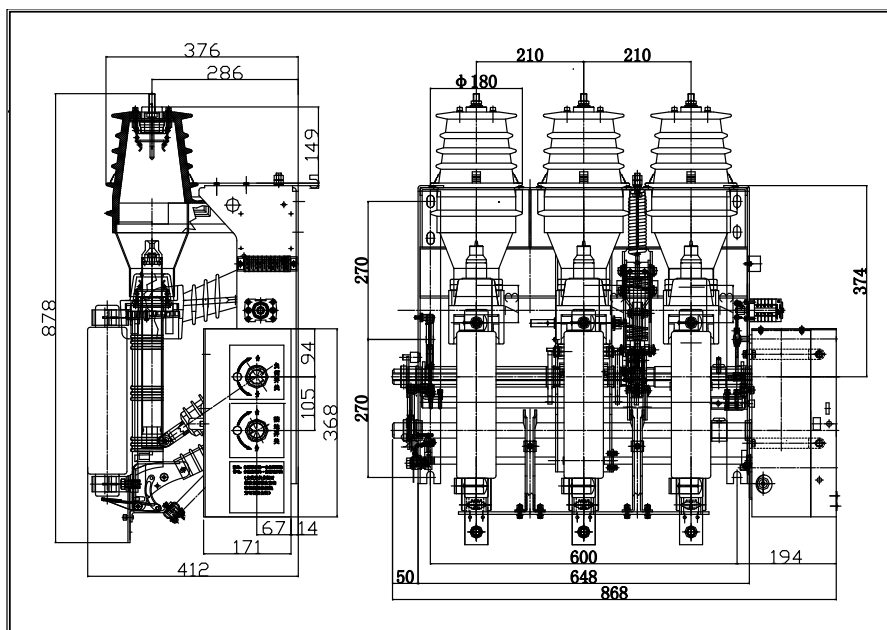


图2 FN12-12D/125-31.5型户内交流高压负荷开关-熔断器组合式电器右装外形尺寸

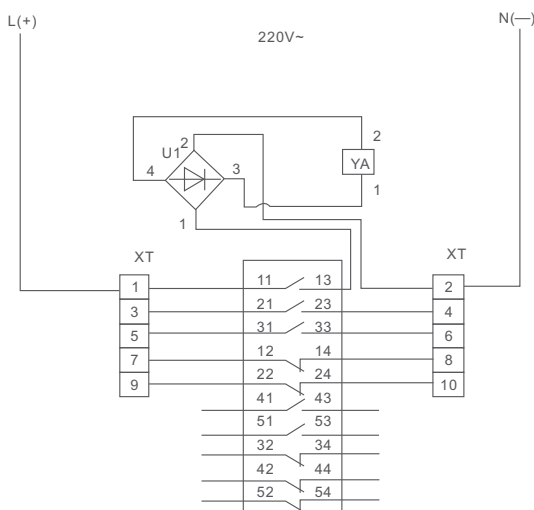
FN12-12

户内高压交流负荷开关

FNR12-12

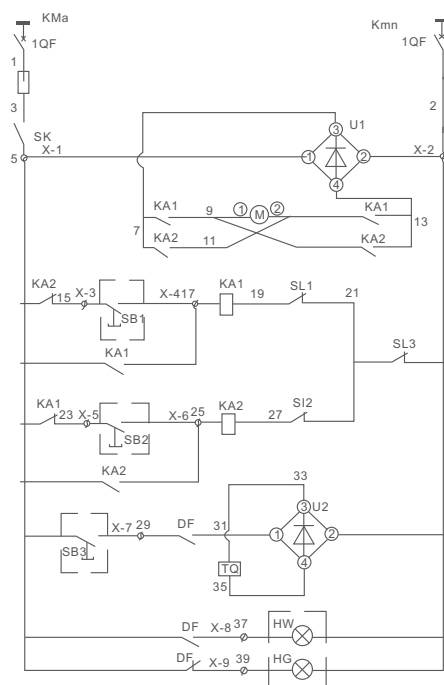
户内高压交流负荷开关-熔断器组合电器

电动分闸及电动机机构原理图



代号	名称	数量	备注
FU	熔断器 6A	1	用户自配
YA	分闸电磁铁 (220V~)	1	5WXJ,617,001G
U1	桥式全波整流器	1	KBPC25-10
S	辅助开关	1	F10-10/W
XT	接线端子排	1	JH9 660V/15A

图3 电动分闸原理力图



代号	名称	数量	备注
DF	辅助开关FK10改	1	
TQ	跳闸线圈	1	
SL3	接地刀联锁行程开关LXW2-11	1	
SL2	分闸行程开关LXW2-11	1	
SL1	合闸行程开关LXW2-11	1	
SB3	紧急分闸按钮	1	用户自配
SB2	分闸按钮	1	用户自配
SB1	合闸按钮	1	用户自配
M	电动机59ZYCJ02	1	
KA2	分闸继电器HH54P	1	
KA1	合闸继电器HH54P	1	
U1U2	整流器KBPC2510	1	
HG	分闸指示灯	1	用户自配
HW	合闸指示灯	1	用户自配
SK	主令开关LS2-2	1	用户自配
FU	熔断器RT19-6A	1	用户自配
QF	断路器C45N-10A	1	用户自配

图4 电动机机构电气原理图