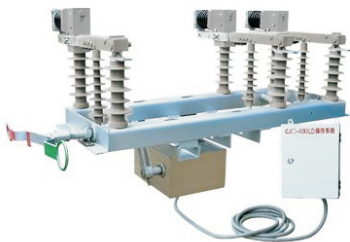


## FZW32-40.5

### 户外高压交流真空隔离负荷开关



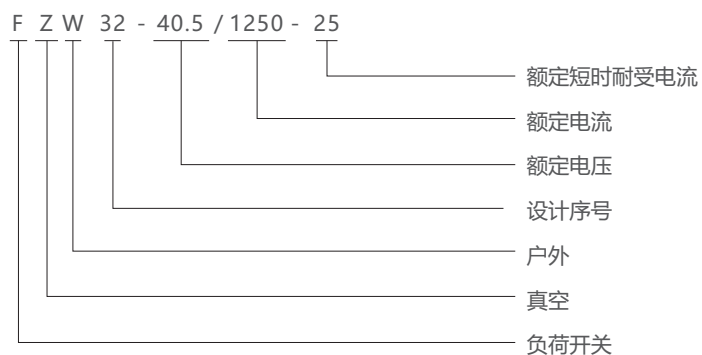
#### 概述

FZW32-40.5/1250-25户外高压隔离真空负荷开关(以下简称负荷开关)是由我公司研制开发、并由我公司生产的新一代高压电器,本产品经严格的型式试验和长期试运行考核,各项技术性能指示全部达到GB/T 3804和IE标准,适用于额定电压40.5kV、额定电流1250A、三相交流50Hz的供电网络中。

#### 主要功能特点

- 采用真空灭弧、无爆炸危险、不须检修。
- 隔离刀与三相真空灭弧室联动,分闸时有明显的隔离断口。
- 机体的零部件全部采用不锈钢材料,底架采用不锈钢材料或热镀锌外加防紫外线保护涂层的碳钢材料,确保了机体在户外环境下的正常运行。
- 安装方式以双杆式、电动操作为主,也可采用电动或远程遥控操作。
- 开断能力大、安全可靠、电寿命长、可频繁操作。
- 广泛适用于农网、城网、铁路等配电线路改造。

#### 产品型号及含义



#### 使用环境条件

- 1、海拔不超过3000m。
- 2、周围空气温度上限+40℃, 下限-30℃
- 3、相对湿度: 日平均值不大于95%, 月平均值不大于90%
- 4、无经常性的剧烈振动。

## FZW32-40.5

### 户外高压交流真空隔离负荷开关

#### 主要技术数据

序号	名称	单位	参数值
1	额定电压	kV	40.5
2	额定频率	Hz	50
3	额定电流	A	1250
4	额定有功负载开断电流	A	1250
5	额定闭环开断电流	A	1250
6	5%额定有功负载开断电流	A	62.5
7	额定电缆充电开断电流	A	25
8	1min工频耐受电压：真空断口、相间、相对地/隔离断口	kV	68/95/110
9	雷电冲击耐受电压：相间、相对地/隔离断口	kV	185/215
10	额定短时耐受电流（热稳定）	kA	25
11	额定短路持续时间	S	4
12	额定峰值耐受电流（动稳定）	kA	63
13	额定短路关合电流	kA	63
14	机械寿命	次	10000
15	真空灭弧室触头允许磨损厚度	mm	0.6
16	手动操作力矩	nm	≤300
17	接地刀机械寿命	次	2000
18	接地刀动稳定	kA	40

#### 负荷开关真空灭弧室装配调整的技术参数见表

序号	名称	单位	参数值
1	触头开距	mm	13±1
2	平均分闸速度	m/s	1.4±0.2
3	三相触头分闸不同期	ms	≤5
4	三相触头合闸不同期	ms	≤2
5	带电体之间及相对地距离	mm	≥420
6	辅助回路电阻	μΩ	400≥R≤1000

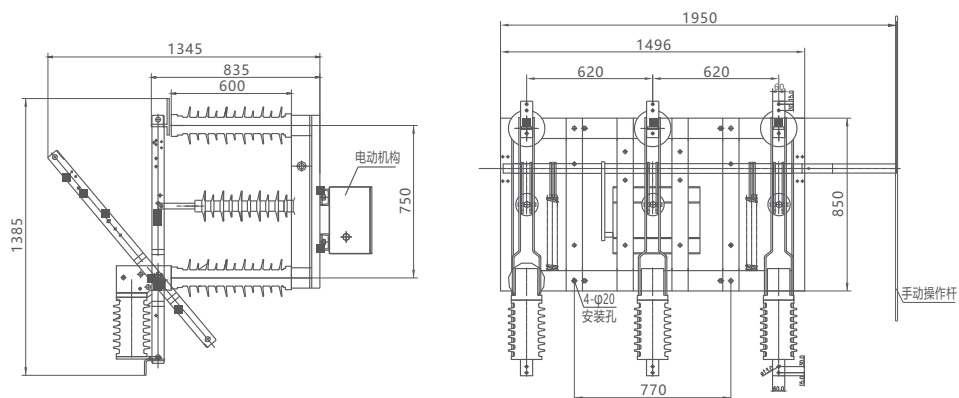
#### 隔离刀装配调整技术参数见表

序号	名称	单位	参数值
1	隔离刀正压力	N	500±50
2	触刀最后分离点到静触头距离小断口/大断口	mm	≥180/420
3	进出线端电阻	μΩ	≤150

## FZW32-40.5

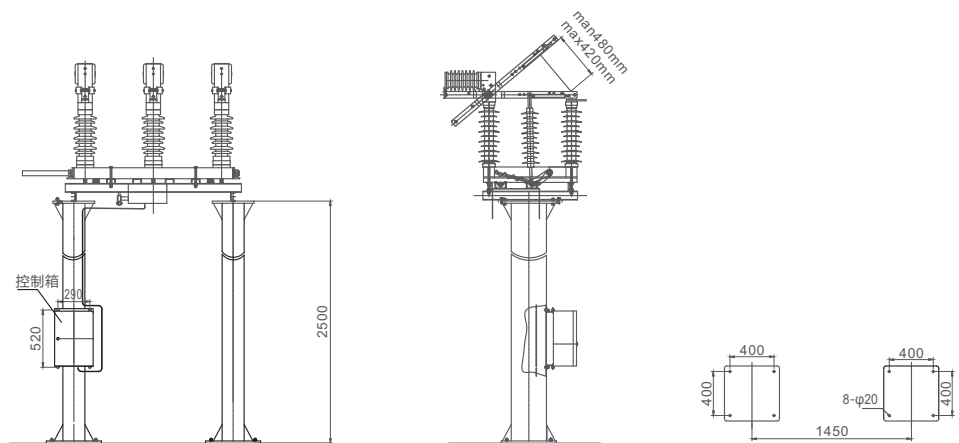
户外高压交流真空隔离负荷开关

外形尺寸图



注：本负荷开关爬电距1506mm，干弧距离600mm

安装示意图



FZW32-40.5(电动)负荷开关安装示意图

订货须知

- 产品型号、名称、规格、数量
- 备件的名称、规格及数量等
- 操作方式是手动还是电动请在订货时注明
- 安装方式
- 操作方式