

ZN73M-12

户内永磁式高压交流真空断路器

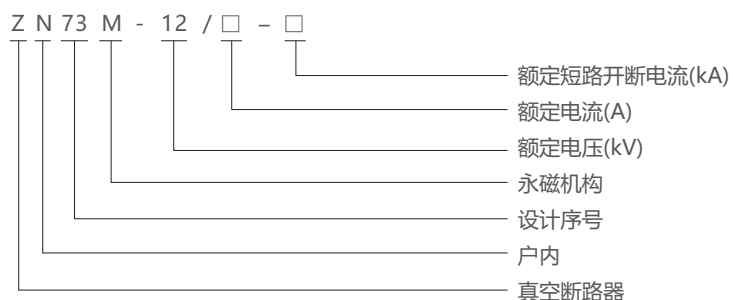


概述

ZN73M户内永磁式高压交流真空断路器为用户内安装、空气绝缘，用于开合各种不同性质的电力负荷，适用于城网、农网、矿山及铁道等电网建设和改造工程中，尤其是用于在工作电流范围内频繁操作和对短路开断操作次数有一定要求的场合。该产品吸纳国内外先进技术及工艺，具有智能化、高可靠、寿命长、免维护等特点，使用时对周围环境无污染，是绿色环保产品。

本系列产品符合GB/T 1984、GB/T 3309、GB/T 11022等国家标准及有关规定。

型号及其含义



主要技术参数

序号	参数名称	单位	参数规格						
1	额定电压	kV	12						
2	额定电流	A	630	1000、1250			1600、2000		
3	额定短路开断电流	kA	20	25	20	25	31.5	31.5	40
4	额定峰值耐受电流	kA	50	63	50	63	80	80	100
5	额定短时耐受电流	kA	20	25	20	25	31.5	31.5	40
6	额定短路关合电流	kA	50	63	50	63	80	80	100
7	短路电流开断次数	次	50						30
8	额定短路持续时间	s	4						
9	额定操作顺序		0-0.3s-CO-180s-CO, 0-180s-CO-180s-CO(40kA)						
10	机械寿命	次	30000						
11	额定电流开断次数	次	30000						
12	额定雷电冲击耐受电压(全波)	kV	75						
13	1min额定短时工频耐受电压	kV	42						

ZN73M-12

户内永磁式高压交流真空断路器

结构及永磁机构工作原理

● 真空断路器极柱结构

ZN73M型系列户内真空断路器配用陶瓷真空灭弧室，为中间封接或一次封排灭弧室，均选用铜铬触头材料，杯状纵磁场触头结构。其触头的电磨损速率小，电寿命长，触头耐压水平高，介质绝缘强度稳定。弧后恢复迅速截流水平低，开断能力强。

ZN73M型系列户内真空断路器总体结构采用操作机构和灭弧室前后布置的形式，主导电回路为三相落地式结构。真空灭弧室纵向安装在一个管状的绝缘筒内，绝缘筒由环氧树脂采用APG工艺浇注成型，因而特别抗爬电。这种结构设计，同时减少粉尘在灭弧室表面积聚。有效的防止真空灭弧室受外部因素的影响。

ZN73M型系列户内真空断路器根据用户要求也可以安装固封式灭弧室极柱，它将真空灭弧室通过特殊工艺固定在绝缘极柱内部，减少了装配调整环节，提高了机械可靠性，有效防止了对地绝缘易污秽、凝露影响的缺陷，保护了真空灭弧室不受外界撞击。

● 操作机构的结构

ZN73M型系列户内真空断路器机构部分采用模块化设计，其中主要包括永磁操作机构、手动紧急分闸装置，控制器模块，储能模块。永磁操作机构、手动紧急分闸装置的结构如图1所示。该永磁机构采用双稳态形式。与断路器的常规操动机构相比，零件数减少了60%，随着零件数量的减少，发生故障的几率降低，可靠性进一步提高；便于智能控制和操作。

● 双稳态永磁机构的工作原理

永磁机构由静铁心，动铁心永久磁铁及分合闸线圈组成一个特殊的双稳态对称磁路。当动铁心处在合闸位置时，在这一端形成主磁回路，大部分磁通流经此端因而在这一端和动铁心之间产生一个很大的吸引力，就是合闸保持力。当机构需要分闸时通过电容组放电、给线圈通过一个瞬态电流产生一个反向磁场，削弱主磁通，同时增大另一端的磁通。当主磁通削弱到一定数量时，动铁心动作，一直运动到另一极限位置才停止，然后在这一位置形成主磁回路，产生保持力，实现机构分闸。

● 永磁机构控制器的特点

本断路器采用PIE101MS永磁机构控制器，该控制器具有以下特点：

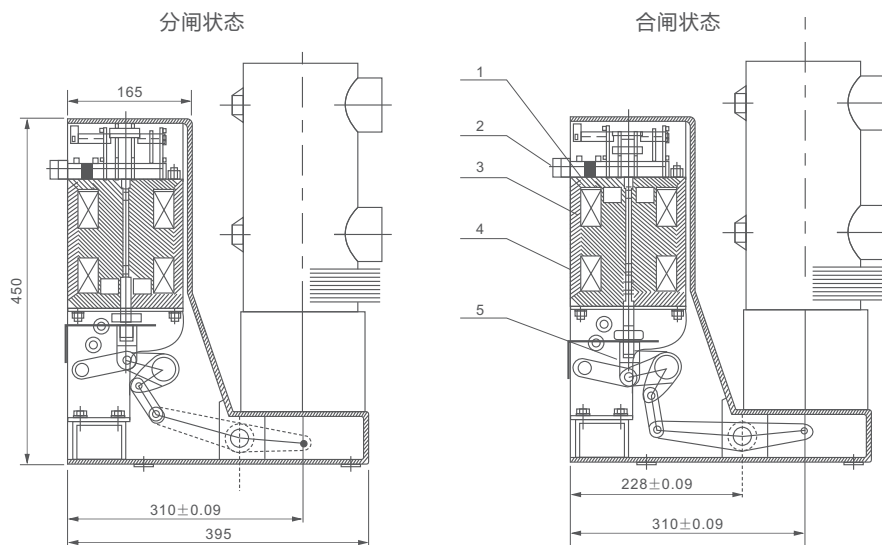
- 灵活的定值设定。通过通讯接口可以方便的设定：控制脉冲的限制时间、合闸到位延时、控制电压欠压值等。
- 智能通讯接口。装置具有智能通讯接口，可以完成三遥功能，满足电气设备智能化的要求。
- 符合国际标准的抗干扰能力。控制器能够承受IV级快速瞬变，浪涌、冲击耐压等试验，具有较强的就地工作能力。

● 永磁机构的储能模块

储能模块采用电容储能，具有储能时间短，使用寿命长的特点，其使用寿命在40℃温度环境中可长达10年。

ZN73M-12

户内永磁式高压交流真空断路器



永磁操作机构

1-双稳态永磁机构 2-手动分闸机构 3-分闸线圈 4-合闸线圈 5-机构输出轴

图1 永磁机构和手动紧急分闸模块结构图

防误联锁

手车式断路器能提供完善的防误操作功能。

- 1、断路器合闸操作完成后，在断路器未分闸时将不能再次合闸。
- 2、断路器在合闸结束后，如合闸电信号未及时去除，控制器内部防跳控制回路将切断合闸回路防止多次重合闸。
- 3、断路器在未到试验位置或工作位置时，不能合闸操作，防止断路器处于合闸状态进入负荷区。
- 4、断路器在工作位置或试验位置合闸后，手车将无法移动，防止在合闸状态推进或拉出负荷区。

ZN73M-12

户内永磁式高压交流真空断路器

外形及安装尺寸

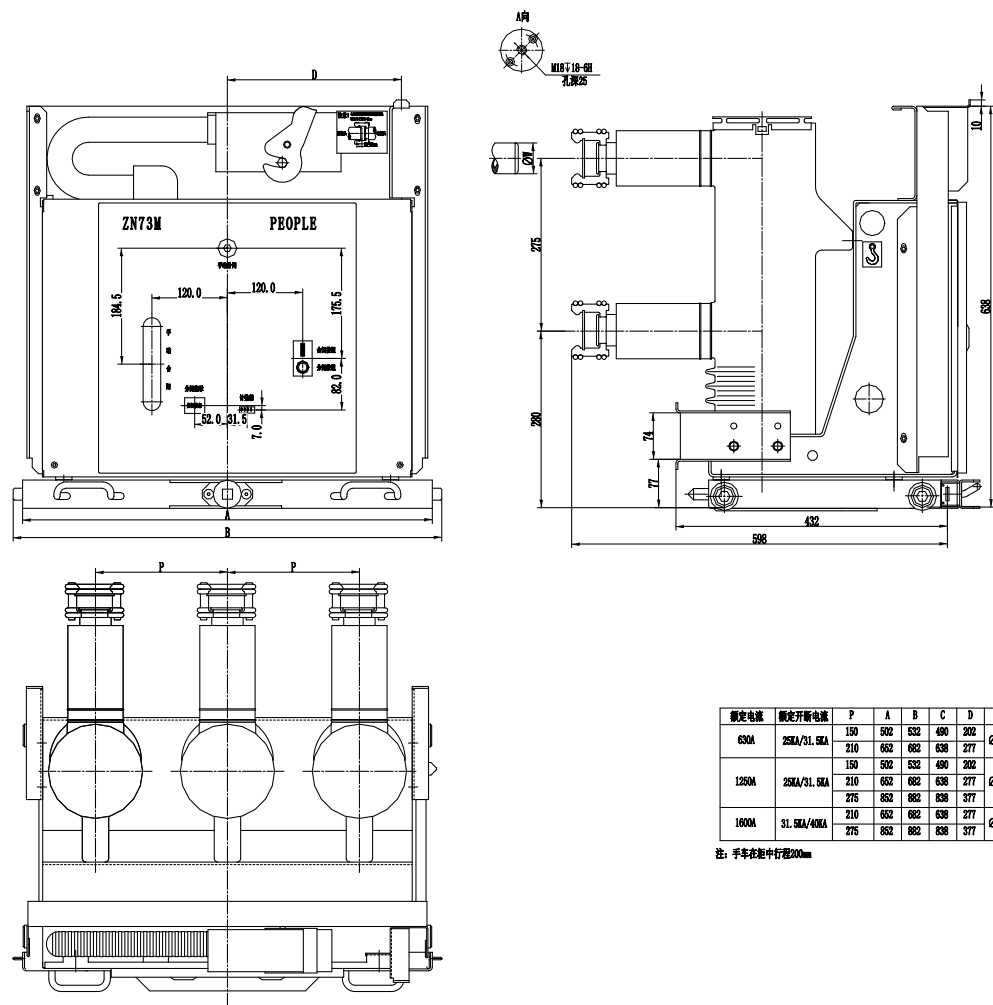


图1 手车式断路器外形尺寸图

ZN73M-12

户内永磁式高压交流真空断路器

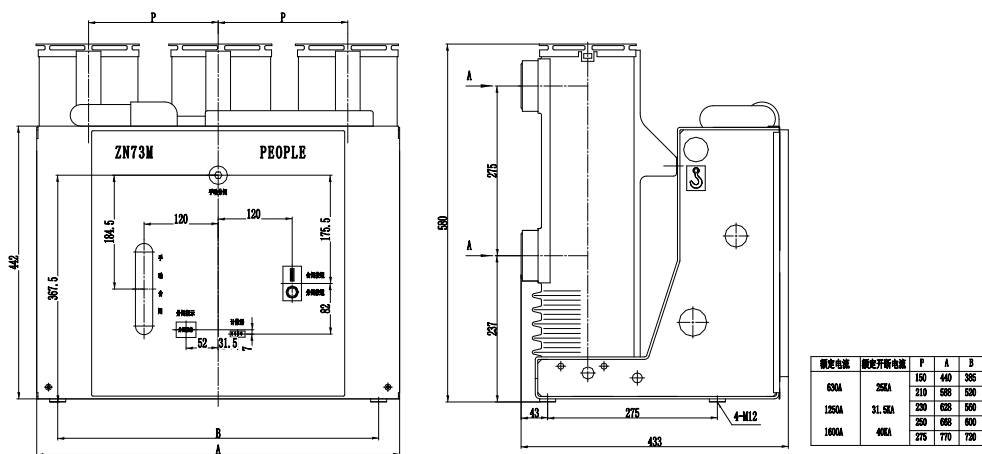


图2 固定式断路器外形及安装尺寸图

订货须知

订货时应注明：

- 1、断路器型号、名称、主要技术参数及订货数量；
- 2、操作电压种类(直流电源、交流电源)及参数；
- 3、备品、备件的名称及数量；