

ZN85-40.5

户内高压交流真空断路器

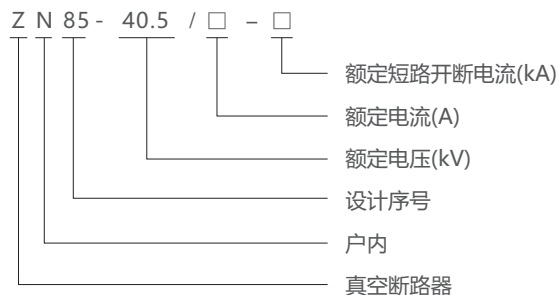


概述

ZN85-40.5户内高压交流真空断路器适用于三相交流50Hz, 额定电压为40.5kV的户内手车式开关柜中, 供工矿企业, 发电厂及变电站作为分合负荷电流, 过载电流, 故障电流之用, 并适用于频繁操作的场所。

断路器按GB/T 1984及相关标准设计, 制造和检验。

型号及其含义



主要技术参数

名称	单位	数据
额定电压	kV	40.5
1min工频耐压(有效值)	kV	95
雷电冲击耐压(峰值)	kV	185
额定频率	Hz	50
额定电流	A	1250/1600/2000/2500
额定短时耐受电流	kA	20/25/31.5
额定峰值耐受电流	kA	50/63/80
额定短路持续时间	s	4
额定短路开断电流	kA	20/25/31.5
额定短路关合电流	kA	50/63/80
额定操作顺序		O-0.3s-CO-180s-CO
开断时间	ms	<80
额定短路开断电流开断次数	次	20
单个电容器组开断电流	A	630
背靠背电容器组开断电流	A	400
额定操作电压	V	AC/DC 110、220
机械寿命	次	10000

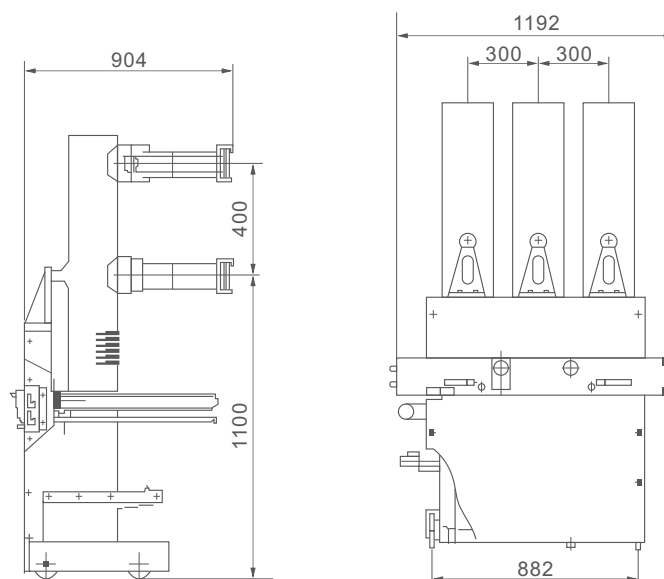
ZN85-40.5

户内高压交流真空断路器

使用环境条件

- 1、环境温度不高于+40℃，不低于-10℃(允许在-30℃时储运)；
- 2、海拔高度不大于1000m；
- 3、空气相对湿度日平均值不大于 2.2×10^{-3} MPa，月平均值不大于 1.8×10^{-3} MPa；
- 4、地震烈度不超过8度；
- 5、无火灾、爆炸、严重污秽、化学腐蚀及剧烈震动场所。

外形及安装尺寸



订货须知

订货时应提供下列技术参数：

- 1、断路器型号、名称、额定电压、额定电流、额定短路开断电流及所需数量；
- 2、操动机构分合闸脱扣器额定电压；
- 3、储能电机额定电压；
- 4、备品备件及数量；
- 5、若有其他特殊要求时，须在订货时说明。