

使用说明书

ZW32F-12型

户外高压分界式真空断路器

产品安装使用前，请仔细阅读使用说明书，
并妥善保管，以备查阅。

目 录

1 产品概述	1
2 引用标准	1
3 使用环境条件	1
4 基本功能及型号意义	2
5 技术参数	3
6 CH40控制装置技术参数	6
7 产品结构和工作原理	7
8 调整	9
9 安装使用及维护	9
10 包装、运输和贮存	10
11 订货须知	11

1、产品概述

ZW32F-12户外高压分界式真空断路器（俗称看门狗）为额定电压12kV，三相交流50Hz的户外配电设备。该断路器主要用于开断、关合电力系统中的负荷电流、过载电流及短路电流。适用于变电站及工矿企业配电系统中作保护和控制之用。

常规的12kV配电线路T型线路用户内部发生故障时，或虽然发生在用户进线开关内侧，但其保护动作时限与变电站出线开关设置不合理时，均会造成变电站出线开关保护分闸。如果故障是永久性的，变电站重合不成功，则一个中压用户界内的事故将使整条配电干线停电。这种电网中常见的波及事故，将对社会造成重大损失。

ZW32F-12户外高压分界式真空断路器（以下简称断路器），安装于架空配电线路的责任分界处，则用户进线的前端，将会自动切除用户内单相接地故障和相间短路故障，避免用户界内故障波及输电干线，确保非故障用户的用电安全，提高用电可靠性。

2、引用标准

GB/T1984	高压交流断路器；
GB/T311.1	高压输变电设备的绝缘配合：高压试验技术；
GB/T3309	高压开关设备在常温下的机械试验；
GB/T1985	交流高压隔离开关和接地开关
GB/T110221	高压开关设备和控制设备标准的共用技术要求。
DL/T403	12~40.5kV高压真空断路器订货技术条件；
JB/T8738	高压交流开关设备用真空灭弧室
JB/T3855	高压开关设备和控制设备标准的共用技术要求
DL/T402	高压交流断路器订货技术条件

3、使用环境条件

- 3.1海拔高度不超过2000m。
- 3.2周围空气温度上限不超过40。C，下限不超过-40。C，日温差25K。
- 3.3风压不超过700Pa。
- 3.4污秽等级：IV级。
- 3.5覆冰厚度10mm。
- 3.6安装场所：无易燃、爆炸危险、化学腐蚀的场所；
- 3.7地震烈度不超过8度。
- 3.8中性点接地方式：中性点不接地，中性点经消弧线圈接地，中性点经低电阻接地。

4、基本功能及型号意义

4.1基本功能

- 4.1.1自动闭锁相间短路故障：

用户支线发生相间短路故障时，分界断路器先于变电站保护动作跳闸后立即分闸闭锁。

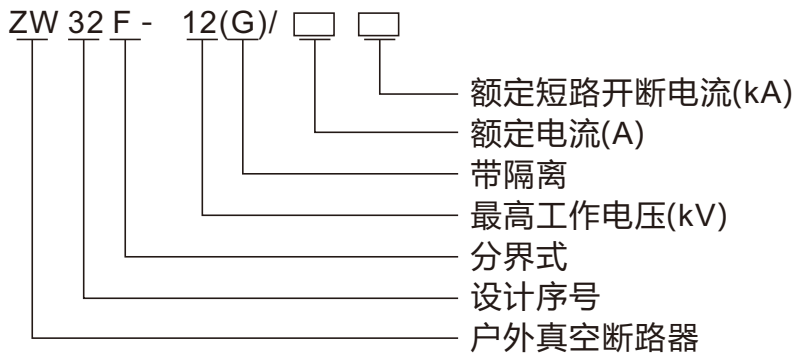
4.1.2自动切除单相接地故障：

用户支线发生单相接地故障时，分界断路器先于变电站保护动作自动分闸；变电站及干线分支用户感受不到故障的发生。

4.1.3快速定位故障点：

用户支线事故造成分界断路器保护动作后，责任用户停电，并主动报送事故信息，电力公司派员到现场通过控制器内参数或通讯模块查清事故原因，及时恢复供电。

4.2型号意义



5、技术参数

5.1断路器技术参数

5.1.1断路器主要技术参数见表1

表1 ZW32F -12型户外分界真空断路器的主要技术参数

序号	名 称	单位	数 据
1	额定电压	kV	12
2	额定频率	Hz	50
3	额定电流	A	630 1250
4	额定短路开断电流	kA	20 25
5	额定峰值耐受电流（峰值）		50 63
6	额定短时耐受电流		20 25
7	额定短路持续时间	S	4
8	额定短路关合电流（峰值）		50 63

续表1

序号	名 称	单位	数 据
9	额定操作顺序	次	分-0.3s-合分-180s-合分
10	机械寿命		10000/隔离开关2000
11	额定电流开断次数		10000
12	额定短路开断电流开断次数		30
13	工频耐压 (1min) : (湿) 相间对地 (干) 相间、对地/断口	kV	34 42/48
14	雷电冲击耐受电压 (峰值) 相间、对地/断口		75/85
15	二次电路1min工频耐压(电子器件除外)	V	2000

5.1.2断路器装配调整后达到的数据见表2.

表2 ZW32-12F 户外分界真空断路器的机电特征参数

序号	名 称	单位	数 据
1	触头开距	mm	9 ± 1
2	触头接触行程		$2_{-0.5}^{+1}$
3	分闸速度	m/s	1.2 ± 0.2
4	合闸速度		0.7 ± 0.2
5	触头合闸弹跳时间	ms	≤ 2
6	相间中心距离	mm	340 ± 1.5
7	三相分合闸不同期	ms	≤ 2
8	各相导电回路电阻	$\mu\Omega$	≤ 80
9	合闸时间	ms	≤ 80
10	分闸时间		≤ 80
11	储能电动机额定功率	W	70

5.2组合断路器技术参数

5.2.1组合断路器主要技术参数见表3

表3 组合断路器的主要技术参数

序号	名 称		单位	数 据
1	额定电压		kV	12
2	额定电流		A	630
3	额定短时耐受电流		kA	20
4	额定峰值耐受电流		kA	50
5	1min工频耐压	干试相间、对地/断口	kV	42/48
		湿试		34
6	雷电冲击耐压 (峰值)	相间、对地/断口	kV	75/85
7	各相导电回路电阻		$\mu\Omega$	≤ 150

5.3操作机构技术参数

5.3.1储能电机：采用单相交流两用串激电动机，其技术数据见表4

表4 储能电动机的技术参数

电动机型号	HDZ-2003A
额定工作电压V	≈ 220
额定电功率W	40
正常工作电压范围	85%~110%额定工作电压
额定工作电流A	0.5
额定工作电压下的储能时间S	≤ 6

5.3.2手动储能操作力：采用操作机构所配备的储能手柄正常操作时，操作力小于100N。

5.3.3释能（合闸）电磁铁：采用螺管式电磁铁，其技术参数见表5。

表5 合闸控制电磁铁的技术参数

额定工作电压V	~ 220	-220
额定工作电流A	4	1.7
额定电功率W	860	370
20°C线圈电阻值 Ω	56	130
正常工作电压范围	85%~110%额定工作电压	

5.3.4分闸电磁铁：采用螺管式电磁铁，其技术参数见表6

表6 分闸电磁铁技术参数

额定工作电压V	~220	-220
额定工作电流A	4	2.3
正常电功率W	860	500
20°C时线圈电阻值Ω	56	96
正常工作电压范围	65%~120%额定工作电压，并要求小于30%额定工作电压不得分闸。	

5.3.5电压互感器、电流互感器配置

本产品外置电压互感器，直接将10kV高压经互感器转换为AC220V电压作为操作电源，电压互感器变比10000/220，最大容量为300VA。

本产品还内置穿缆式零序电流互感器，变比20/1,0.2A~5A区段保持线性关系，额定负载下变比误差小3%，一次侧零序电流为400A时，二次输出电流有效值不小于5A。A、C相内置供保护用电流互感器各1只，变比200/5、400/5、600/5（或根据用户要求），精度为10P10。过电流脱扣器由电流互感器供电，过电流脱扣器额定动作电流为5A，过电流脱扣时间有瞬时和延时两种，延时时间在0~10S之间任意调整。

6、CH40控制装置技术参数

6.1工作电源

额定电压：交流220V允许范围187-242V

额定频率：50Hz

静态功耗：<15W

6.2保护电流输入

三相额定电流：5A

三相采样范围：1-150A

三相额定频率：50Hz

三相采样误差：<5%

零序额定电流：200mA

零序采样范围：10mA-1A

零序额定频率：50Hz

零序采样误差：10mA-500mA误差<10% 500mA-1A误差≤5%

6.3测量输入

额定电压：220V/100V

额定电流：5A

额定频率：50Hz

电压电流测量范围：0-120%额定值

频率测量范围：40-80Hz

电压电流测量精度：±1%

功率测量精度：±2%

6.4信号量输入要求

信号为有效时接触电阻：≤100 Ω

信号为无效时接触电阻：≥50kΩ

信号抖动时间：≤20mS

6.5控制输出

分闸控制输出方式：电容储能输出

合闸控制输出方式：继电器触点输出

继电器触点容量：250VAC 12A; 48VDC 12A

6.6远端通信（选配）

本控制器配有三线232接口，可直接与计算机串口相连；并有半双工485接口，便于组网运行；还可配置为与无线数传电台、光纤、GPRS模块等连接，进行远端通信，实现遥控、遥测、遥信、遥调四遥功能。

注：控制器标准配置为232、485接口，若需其它配置，需用户在订货时声明。

7、产品结构和工作原理

7.1产品结构

7.1.1断路器总体结构采用三相支柱式，支柱内为干燥空气，弹簧操作机构安装在箱体内部。

7.1.2断路器本体主要是由导电回路，传动系统、绝缘系统等组成。

7.1.2.1导电回路主要是进出线导电杆、导电支架、真空灭弧室等组成，真空灭弧室是断路器的主要部件，采用陶瓷外壳，杯状纵磁场触头结构，铜铬触头材料，具有良好的开断和关合短路电流能力，电寿命长，并可避免由于充油、充气带来的一系列问题。

7.1.2.2传动系统主要由三相转轴、绝缘拉杆、拐臂、触头弹簧及分闸弹簧等组成。

7.1.2.3绝缘系统在箱体内部由绝缘支柱将三相隔离，绝缘支柱外包有机绝缘材料，外部分除有机绝缘外，还加罩了硅橡胶伞裙套。硅橡胶绝缘材料具有防凝露、防污秽性能强的优点，因此保证了断路器可靠的绝缘性能，能适应恶劣的气候条件和污秽环境。

7.1.3断路器操作机构由合闸弹簧、储能系统、过电流脱扣器，分合闸系统等组成，可分手动和电动操作两种方式。

7.1.3.1电动操作机构除具有电动储能、电动分、合闸和过流保护外，同时还具有手动储能，手动分合闸功能。

7.1.3.2组合断路器的结构主要由触刀、支架、支柱、拉杆和转轴等与断路器组合而成。在断路器和隔离开关之间装有机机械联锁装置，具有防止误操作功能。

A)断路器处于合闸位置，隔离开关不能分闸，只有当断路器分闸后，隔离开关方可分闸；

B)隔离开关处于分闸位置，断路器不能合闸，只有当隔离开关合闸后，断路器方可合闸；

7.2电动操作机构工作原理

7.2.1合闸及重合闸过程：图所示为合闸未储能状态。

进行储能操作时，拉动储能手柄或接通电源让储能电机转动，使棘轮带动储能轴套转动，合闸弹簧被逐渐拉伸使机构储能，当弹簧过中后，由定位件保持，使机构处于准备合闸状态。

7.2.2 电动操作机构的辅助开关转换可靠。

7.2.3 电动操作机构在储能过程中，当合闸弹簧被拉伸到最长点时，储能轴套上的拐臂应使行程开关的触点转换，切断电机电源，并且不至撞击行程开关，可通过调整行程开关的位置来达到。

进行合闸操作时，拉动手动合闸拉环，或给合闸电磁铁接通电源，则拉动定位件旋转，解除储能保持，合闸弹簧释放能量，致使储能轴套旋转并通过轴套上的凸轮推动传动轴套和三相转轴旋转，完成合闸动作。在此同时，扣片扣住半轴，使断路器处于合闸状态。

机构在合闸状态下，当再次进行储能操作时，合闸弹簧又一次被拉伸，弹簧过中后由定位件保持住，并且定位件由联锁装置打开，这时操动合闸拉环或电磁铁，打开定位件，解除储能保持，弹簧释放能量，机构又一次合闸。

机构在合闸已储能状态下，即处于重合闸准备状态，可实现"0-0.3s-CO"一次重合闸操作。

7.2.4 分闸及过电流脱扣过程

断路器处于合闸状态，拉动手动分闸环，使半轴逆时针方向转动，或给分闸电磁铁接通电源，脱扣轴旋转推动半轴转动，使扣片解扣，断路器分闸。

7.2.5 电动操作机构控制线路原理及内部接线图如图1、图2所示。

8、调整

8.1 断路器合闸后，操作机构中扣片与半轴的扣接量应为 2 ± 0.5 mm，可通过调整调节螺钉来达到。

8.2 断路器合闸时，当传动轴套旋转至最大角时，扣片与半轴间应有1.5~2mm的间隙，可通过调节螺钉来达到。

8.3 调整分合闸弹簧的拉伸长度，保证断路器可靠分、合，并且分合速度达到规定要求。

上述各项调整均由制造厂在产品出厂之前调整完毕，若用户对产品进行维修保养时，则要严格按上述要求进行。并应在调整完毕进行慢分、慢合试动作，以排除出现卡阻现象。可用扳手套在机构一侧三相转轴的顶端进行慢分、慢合动作，并按表2规定的技术参数值检查，同时还应进行机械操作及工频耐压试验，并应对运动部位适当涂加润滑油脂。

9、安装使用及维护

为确保断路器安全可靠运行，必须经过检查方可进入安装。

9.1.1 包装拆除后，先检查断路器外观，如绝缘支柱绝缘保护层是否完好，有无裂纹及其它缺陷，外壳表面如何，有否因运输原因造成的损伤，铭牌数据是否与实际使用条件相符等。

9.1.2检查随机附件，备件和文件是否齐全。

9.1.3手动试操作5~10次，检查断路器和操作机构的动作性能，应能分、合灵活，“分”和“合”及“储能”指示正确。

9.1.4对断路器主回路同极断口间、相间及相对地和控制部分间进行42kV、1min工频耐压试验。

9.2安装

9.2.1按照断路器的安装尺寸和电力工程要求制作固定支架，并将断路器牢固地固定在支架上。断路器安装尺寸和外形尺寸见图。

9.2.2联结导线端子与断路器进出线端子的螺栓应拧紧，以保证接触良好。

9.2.3控制电路按线路图联结正确。

9.3使用

9.3.1断路器配手动操作机构时，拉动储能手柄，反复操作7~8次，储能完毕时，即实现合闸，分闸时，拉动分闸拉环即实现分闸。

9.3.2断路器配电动操作机构时，接通电机电源，即由电机储能，（亦可拉动手动储能手柄，手动储能）储能完毕，然后操作合闸按钮或拉动合闸拉环即实现合闸；分闸时，操作分闸按钮或拉动分闸拉环，即实现分闸。

9.3.3组合断路器应按如下程序操作：

A)需分闸时，首先应将断路器分断，然后再分断隔离触刀。此时断路器在联锁装置限制下，不能合闸。

B)需合闸时，必须先将隔离触刀合闸到位，此时联锁装置释放，再合断路器。

9.4维护

9.4.1断路器因采用真空灭弧室装置，箱体为常压干燥空气，故断路器主体免维护，主要检查操作机构中运动零件的磨损情况，在活动部位注入润滑油，此项可每隔2-3年检查一次。

9.4.2隔离开关部分主要检查其接触部分有无因过热而产生的红兰色氧化痕迹，如有应用细砂布打磨，并涂上导电油膏，清除接触部分及绝缘表面的污垢，此项可每年检查一次。

9.4.3常见故障及排除方法见表8

表8

名称	故障现象	原因	排除方法
假合	合闸不到位，分不开。 电动操作机构可继续储能合闸，手动操作机构不能合闸。	1、合闸弹簧拉力小 2、隔离开关合闸不到位	1、让储能轴套逆时针转动(强制)合闸，然后调节合闸弹簧，增大拉伸长度。 2、先将断路器合闸，再分开，然后将隔离开关合闸到位。
拒分	电动、手动都无法分闸	扣片与半轴间隙过大	按5、2调整
拒合	无法使断路器合闸	1、扣片与半轴扣接量太小； 2、扣片与半轴间隙太小； 3、隔离开关未合上。	1、按5、1调整； 2、按5、2调整； 3、合上隔离开关并消除合不上原因。

10、包装、运输和贮存

10.1本产品的包装为木箱包装，包装箱中除本产品外，还应有下列随机文件和附件。

A)产品合格证1份

B)使用说明书1份；

C)装箱单 1份；

D)附件（按装箱单）；

E)备品备件（按订货合同）。

10.1.2包装箱面应有"小心轻放"、"防潮"、"向上"及"吊装位置"等标记。

10.2运输

产品在运输和装卸时，不得翻转、倒置，不得强烈振动和碰撞。

10.3贮存

产品应贮存于室内或有遮蔽的仓库中，不得遭受水汽及有害气体的浸蚀，并应定期检查，产品贮存年限不低于15年。

10.4断路器在包装、运输和贮存期间应处于分闸状态。

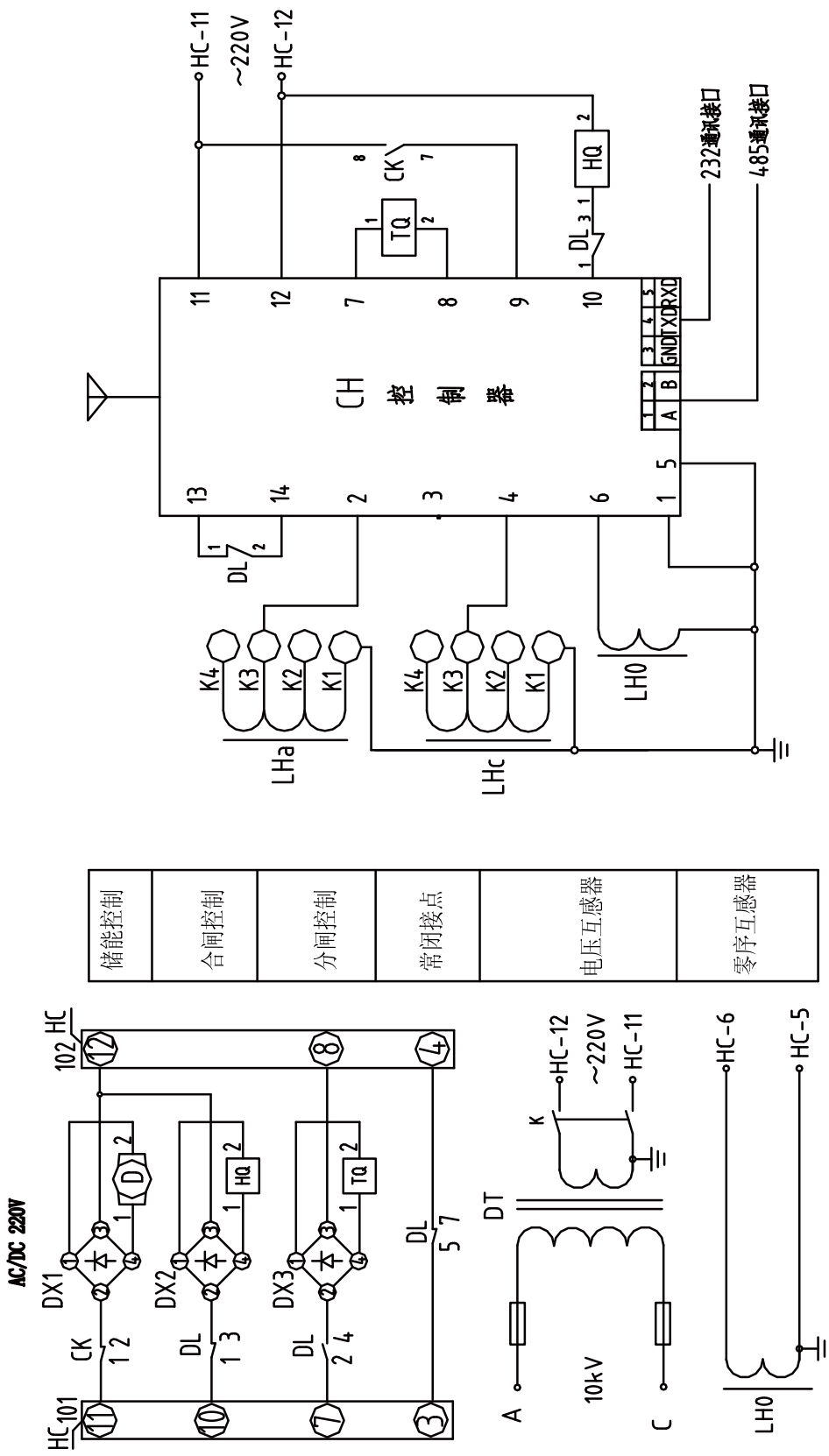
11、订货须知

11.1订货时应注明产品型号、名称、额定电压、额定电流及短路开断电流，应注明电流互感器电流变比及使用场合。

11.2订货时应注明订货数量，若需备件亦应说明。

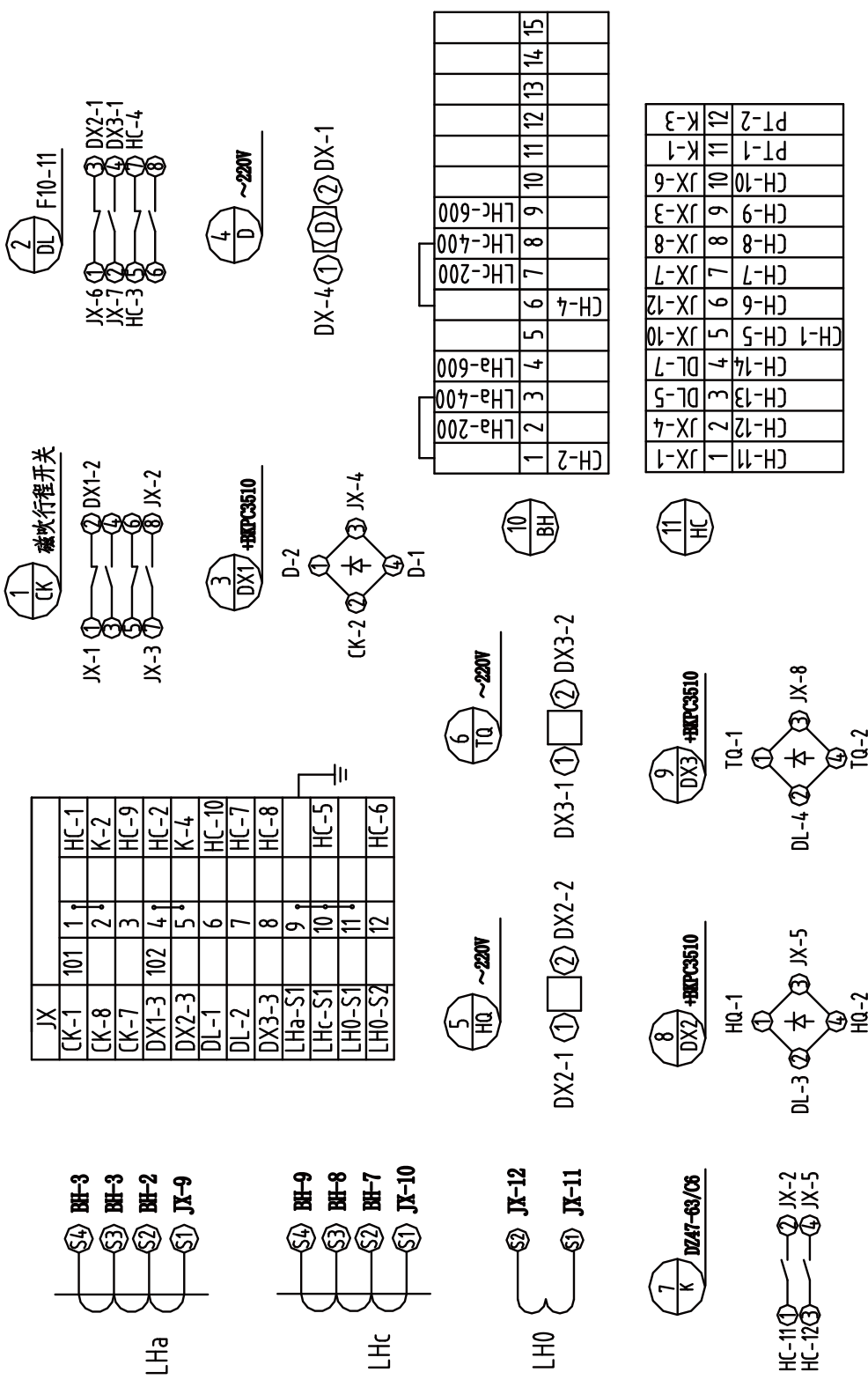
11.3控制器的外形结构：箱式结构或钟型。

11.4控制器的通讯模式：GSM或GPRS。



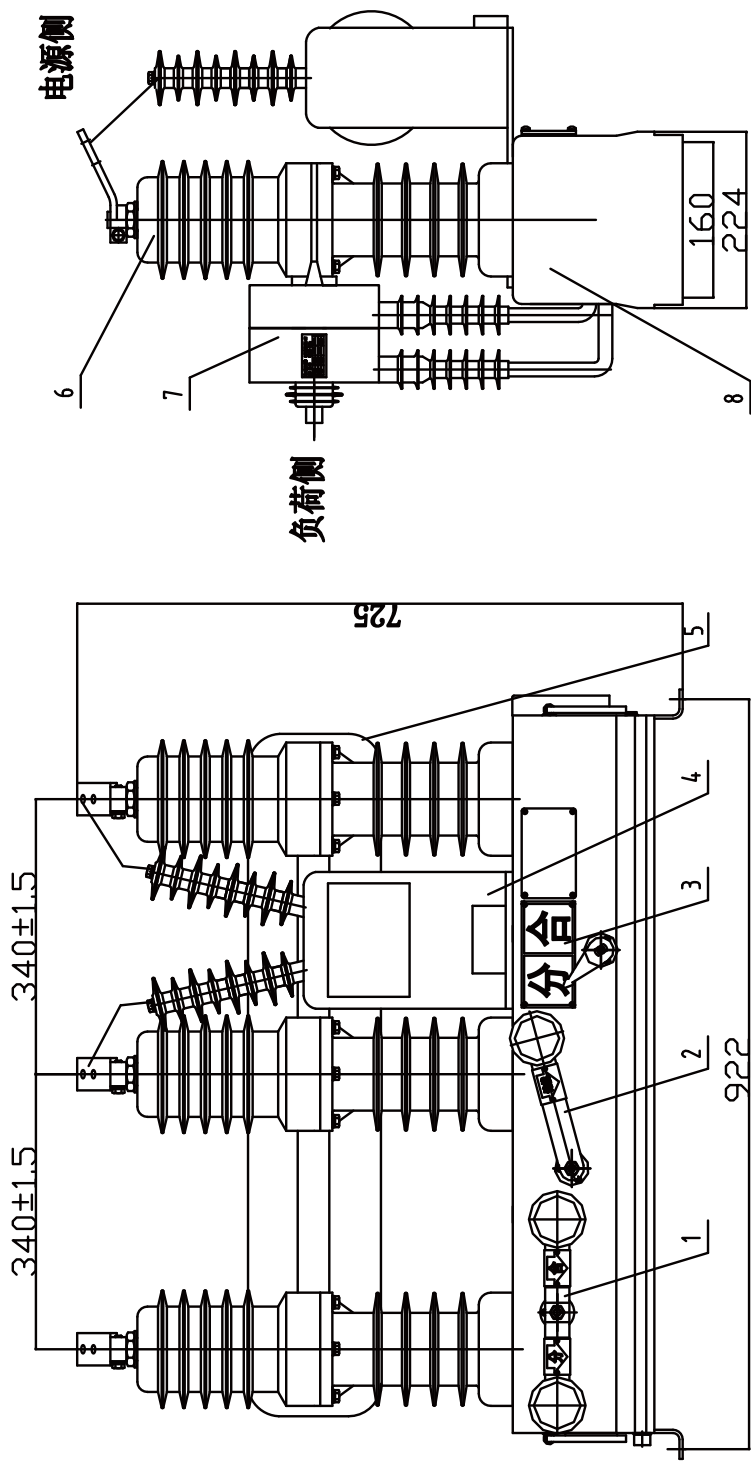
备注: CK-磁吹开关 D-储能电机 DL-辅助开关 LHa, LHc-电流互感器
 LH0-零序电流互感器 DT-电压互感器 TQ-分闸线圈 HQ-合闸线圈
 DX1, DX2, DX3-整流块 CH-CH40控制器 JX-操作机构接线端子
 K-小型断路器

图1 ZW32F-12户外高压分界式真空断路器二次原理图



备注：CK-磁吹开关 D-储能电机 DL-辅助开关 DL-电流互感器 LHa, LHc-电流互感器
 LH0-零序电流互感器 DT-电压互感器 TQ-分闸线圈 HQ-合闸线圈
 DX1, DX2, DX3-整流桥块 CH-CH40控制器 JX-操作机构接线端子
 BH-接线端子 HC-接线端子 K-小型断路器

图2 ZW32F-12户外高压分界式真空断路器二次接线图



- 1. 分合闸操作手柄 2. 储能手柄 3. 分合闸指示 4. 电压互感器
- 5. 零序电流互感器 6. 真空灭弧室封装 7. 电流互感器 8. 操作机构

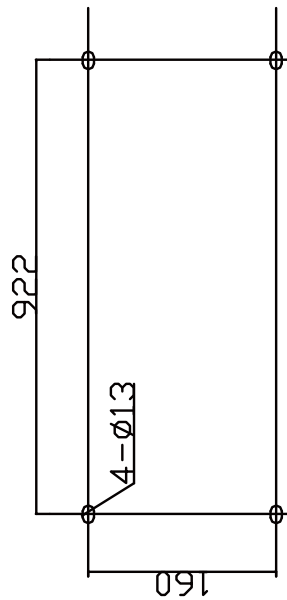
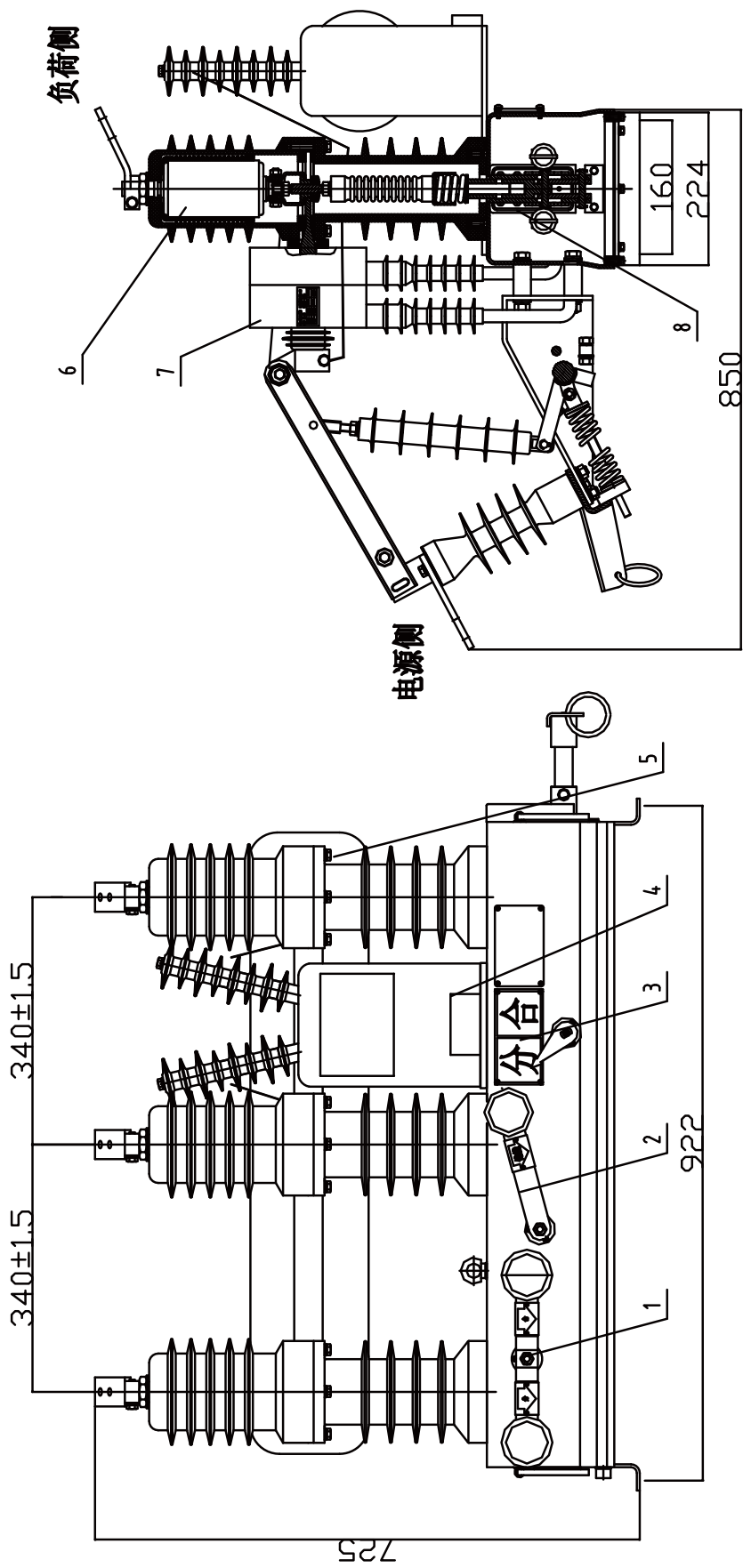


图3 ZW32F-12户外高压分界式真空断路器外形图



- 1. 分合闸操作手柄
- 2. 储能手柄
- 3. 分合闸指示
- 4. 电压互感器
- 5. 零序电流互感器
- 6. 真空灭弧室封装
- 7. 电流互感器
- 8. 操作机构

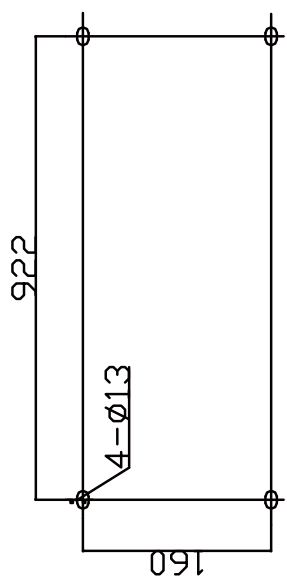


图4 ZW32F-12G户外高压分界式真空断路器外形图

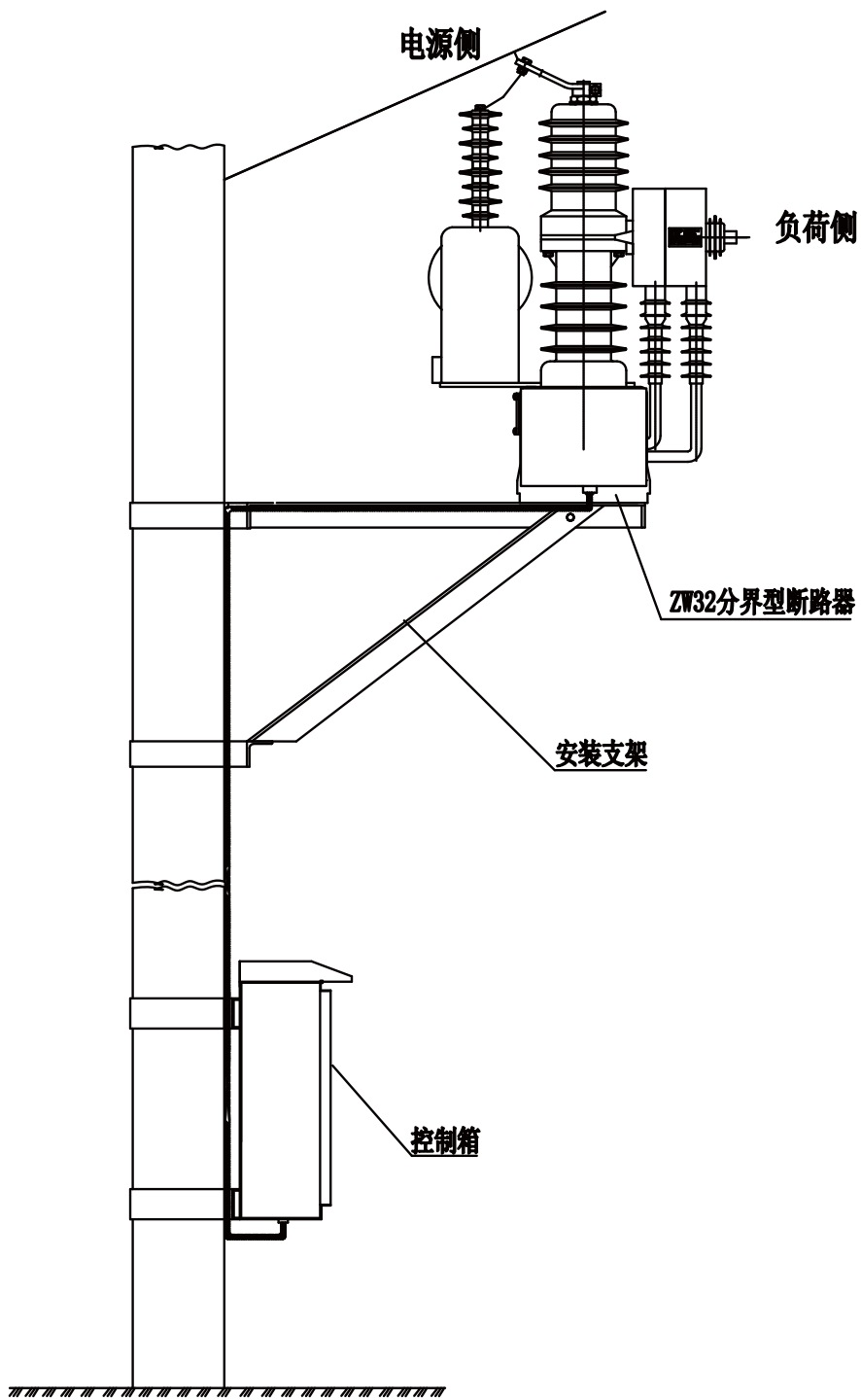


图5 ZW32F-12户外高压分界式真空断路器安装示意图

“”、“**人民电器**”、“**PEOPLE**”商标属人民电器集团所有

注意：对于本手册的内容，若因技术升级或采用更新的生产工艺，人民电器有权随时更改、变动，不再另作说明。

人民电器集团有限公司

生产厂：浙江人民电器有限公司

地址：浙江省乐清市柳市车站路555号

客服热线：400 898 1166

官方网址：www.chinapeople.com

