

## ZW7-40.5

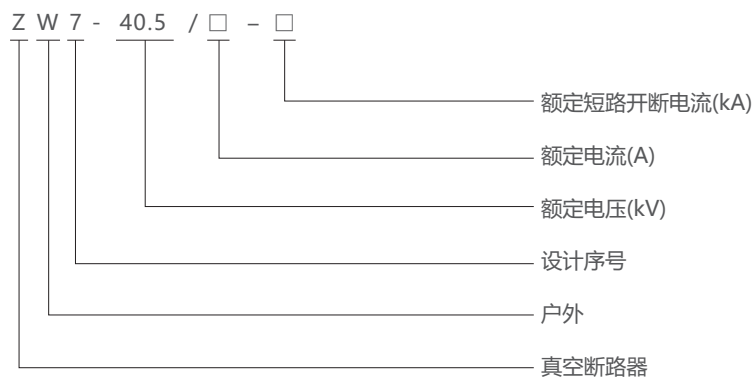
### 户外高压交流真空断路器



#### 适用范围

ZW7-40.5户外高压交流真空断路器，具有性能安全可靠、维护简便、检修周期长等优点。由于采用填充新型绝缘材料，达到了灭弧室外侧及瓷套内壁无凝露。互感器置于机构箱内的整体结构，方便了安装。而且还避免了其他开关的油、气体泄露和毒性问题。由于该断路器的动、静触头密封在真空灭弧室内，利用真空作为绝缘介质和灭弧介质，因而具备一系列其他类型开关无法比拟的优点。所以该产品是取代DW多油断路器的理想产品。本产品的操作机构箱在断路器中部的结构型式为中置式高压真空断路器，该型式断路器外形长度尺寸比原断路器减少260mm，适用于空间位置较小的地方安装。该产品适用于40.5kV、50Hz三相配电系统，作为分、合负荷电流、过载电流及短路电流之用。

#### 型号及其含义



#### 使用环境条件

- 1、环境温度上限+40℃，下限-30℃(一般地区)，-40℃(高寒地区)；
- 2、海拔：不超过1000m；
- 3、风压：不超过700Pa(相当于风速34/m/s)；
- 4、空气污秽程度：Ⅲ级。

## ZW7-40.5

户外高压交流真空断路器

### 主要技术参数

表1

序号	项目	单位	数据
1	额定电压	kV	40.5
2	额定绝缘水平	1min工频耐压	干试 kV 95
		(有效值)雷电冲击耐压(峰值)	湿试 kV 80
			kV 185
3	额定电流	A	1250/1600/2000/2500
4	额定短路开断电流	kA	20/25/31.5
5	额定操作顺序		分-0.3s-合分-180s-合分
6	额定电容器组开断电流	A	400
7	额定短路开断电流开断次数	次	20
8	额定短路关合电流(峰值)	kA	50/63/80
9	额定峰值耐受电流	kA	50/63/80
10	额定短时耐受电流	kA	20/25/31.5
11	额定短路持续时间	s	4
12	全开断时间	s	≤0.08
13	机械寿命	次	10000
14	额定操作电压及辅助回路额定电压	V	交流、直流220、110

表2

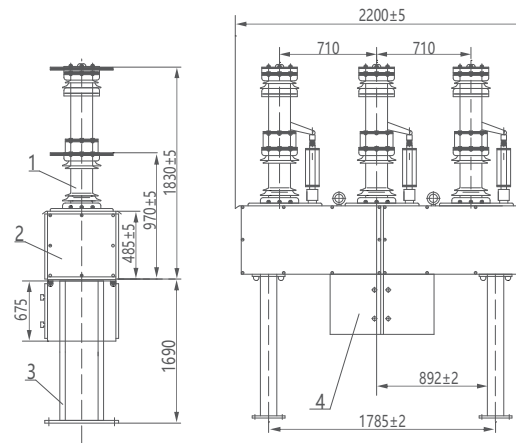
序号	项目	单位	数据
1	触头开距	mm	22±2
2	触头超程	mm	4±1
3	平均分闸速度	m/s	1.5±0.2
4	平均合闸速度	m/s	0.7±0.2
5	分闸时间	ms	≤3
6	合闸时间	ms	≤2
7	合闸弹跳时间	ms	≤150
8	三相分合闸同期性	ms	≤60
9	每相回路直流电阻	mΩ	≤100

## ZW7-40.5

户外高压交流真空断路器

### 外形及安装尺寸

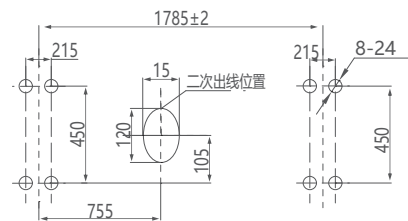
#### 1、外形尺寸



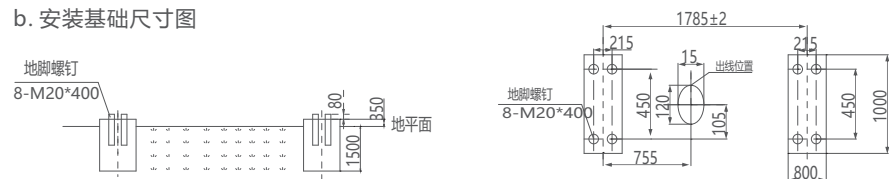
1、瓷瓶 2、互感器室 3、安装架 4、机构箱

#### 2、安装尺寸

a. 安装尺寸如图示



b. 安装基础尺寸图



### 订货须知

订货时应提供下列技术参数：

- 1、产品型号名称及数量；
- 2、额定电流、额定电压；
- 3、额定短路开断电流、操作电压；
- 4、互感器配置情况；
- 5、备品备件名称及数量；
- 6、有无其它特殊要求。