

JN22B-40.5

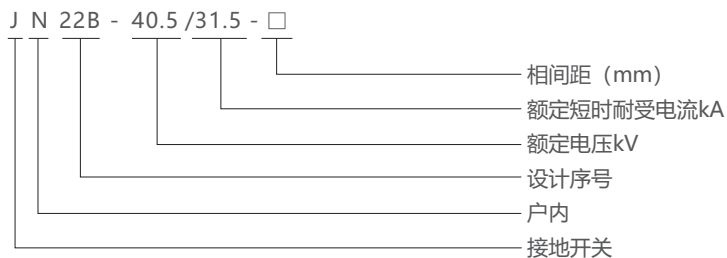
户内高压交流接地开关



概述

JN22B-40.5户内交流高压接地开关是JN22型接地开关改进型产品，其性能达到国内先进水平。主要电气性能符合GB/T 1985《交流高压隔离开关和接地开关》及IEC129的要求，适用于40.5kV及以下交流50Hz的电力系统中，可与各种型号高压开关设备配套使用，亦可作为高压电器设备检修时接地保护作用。本型开关可与带电显示装置配套使用。

型号及其含义



主要技术参数

序号	名称	单位	数据	
1	额定电压	kV	40.5	
2	额定短时耐受电流	kA	31.5	
3	额定短路持续时间	s	4	
4	额定短路关合电流	kA	80	
5	额定峰值耐受电流	kA	80	
6	相间中心距	mm	280,300,350	
7	额定绝缘水平	1min工频耐压	kV	95
		雷电冲击耐压	kV	185

外形与安装尺寸

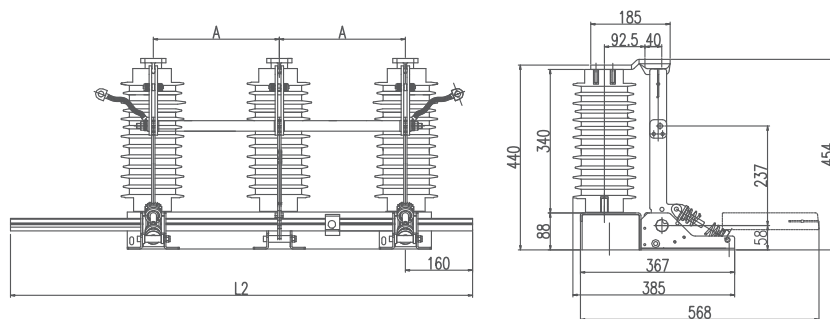


图1 JN22B型接地开关外形图

JN22B-40.5

户内高压交流接地开关

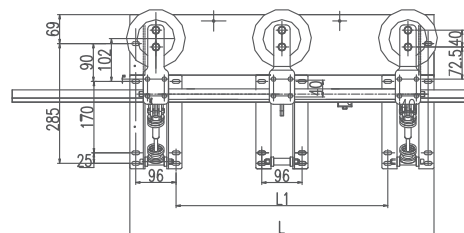


图2 JN22B型接地开关安装尺寸图

型号与规格	L	L1	L2
JN22B-40.5/31.5-280	684	464	1050
JN22B-40.5/31.5-300	724	504	1070
JN22B-40.5/31.5-350	824	604	1120

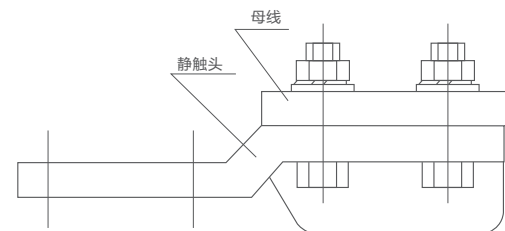
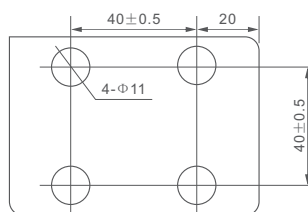


图3 接线端子

订货须知

订购本产品时，须注明：

- 1、产品全型号、额定电压、额定短时耐受电流、相间距、操作位置(左或右)；
- 2、是否配供带电显示装置；
- 3、若用户有特殊要求与本公司协商解决。