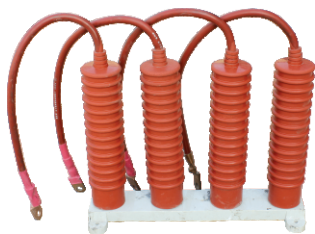


三相组合式

金属氧化物避雷器(TBP)

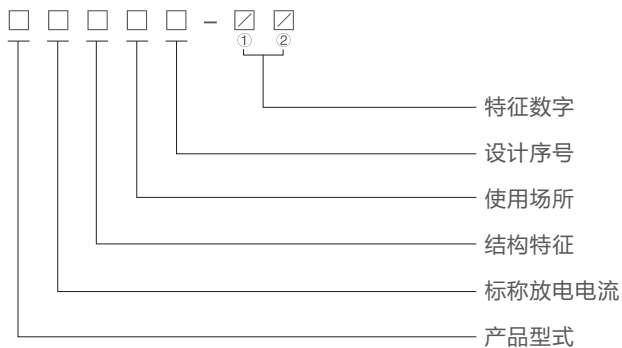


概述

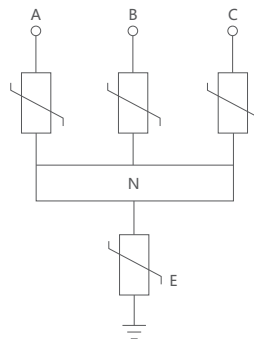
电力系统由于开断容性或感性负载、三相非同期合闸等原因会引起相间或相对地间的操作过电压。常规的避雷器只对相与地之间的过电压加以限制，但对相间过电压并不起作用。通过实地测量和计算机模拟计算，相间操作过电压的幅值远大于相地间，其最高幅值可达7倍相电压。因此交流复合外套三相组合式避雷器(简称TBP)是专门用于35kV及以下电力系统中，保护变压器、开关、母线、电动机、并联补偿电容器等电气设备的新产品，除限制相一地间的过电压，还可限制相间瞬态过电压，使得保护性能更加完善，极大地提高了被保护设备的安全水平，是常规避雷器的理想换代产品。广泛应用于电力、冶金、石化、矿山、建筑、环保等领域的电气设备保护。

产品型号及含义

三相组合式过电压保护器原理见图，采用硅橡胶复合外套整体模压一次成型，引出线采用硅橡胶高压电缆，安装时无须考虑相间距离和对地距离，只需将标有接地符号单元的电缆接地外，其余分别接A、B、C三相即可。标准电缆长度500mm。

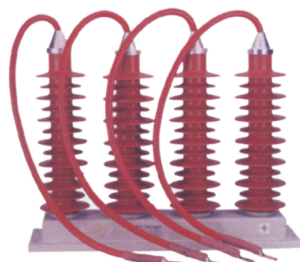
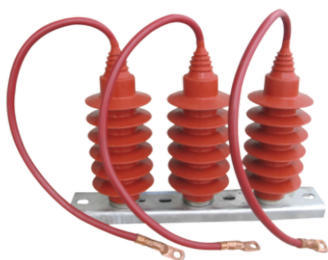


工作原理图



三相组合式

金属氧化物避雷器(TBP)



使用环境条件

- 1、环境温度: +40°C~-40°C;
- 2、海拔高度不超过2500m;
- 3、电源频率不小于48Hz, 不大于62Hz;
- 4、最大风速不超过35m/s;

性能及优点

三相组合式避雷器是针对常用避雷器的弱点设计的一种新产品, 是有四组金属氧化物电阻片组成, 具有其它同类产品不可比拟的特点和优点。

本产品选用阻燃、耐老化的硅橡胶做外壳材料, 从内部引出四根硅橡胶高压电缆和电阻片整体一次模压硫化成型, 故其电气绝缘性能好、介电强度高、抗电蚀、耐老化, 而且体积小、安装方便, 可根据现场情况灵活安装。

结构安装尺寸

本产品可以装在各种不同型号的KYN、CBC、JYN、GZSI、XCN等35kV以下高压开关柜内和其它场所。具体安装尺寸见产品10kV、35kV安装图, 组合避雷器除四个接线端子为裸导体外, 其它部分被绝缘体封闭, 故用户在安装时无需考虑它的相间距离和对地距离。该产品可直接安装在高压开关柜的底盘或互感器室内, 标准引线长度500mm, 截面积为16mm², 可根据用户要求调整电缆长度(mm)。

订货须知

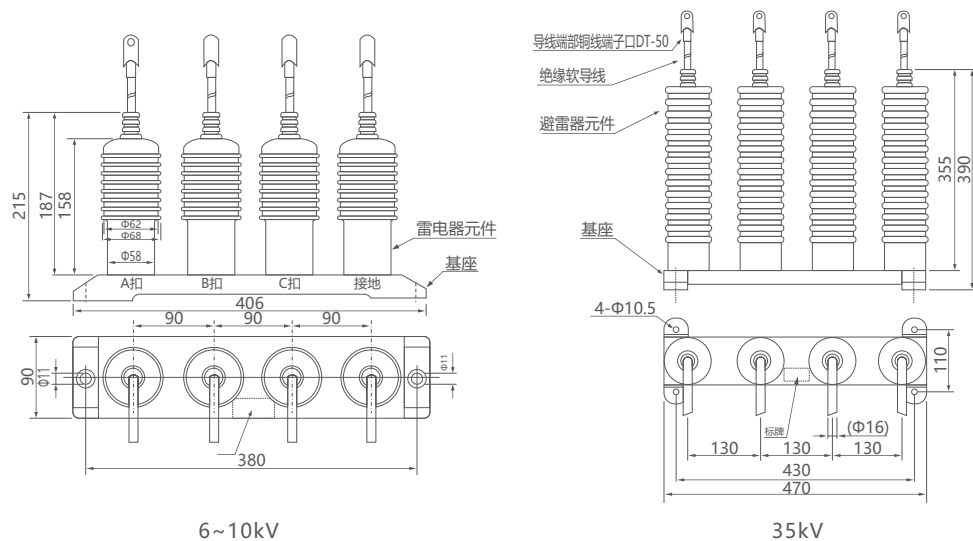
订货时请注明以下内容:

- 1、产品名称及型号、使用场所, 如有特殊要求, 请标明技术参数和具体要求。
- 2、若用户对安装尺寸、电缆长度、接线端子孔径有特殊要求, 请注明。
- 3、组合式避雷器系列产品分户内、户外两种, 供用户选用。

三相组合式

金属氧化物避雷器(TBP)

三相组合无间隙配电、电站型、电容器型电机主要技术参数

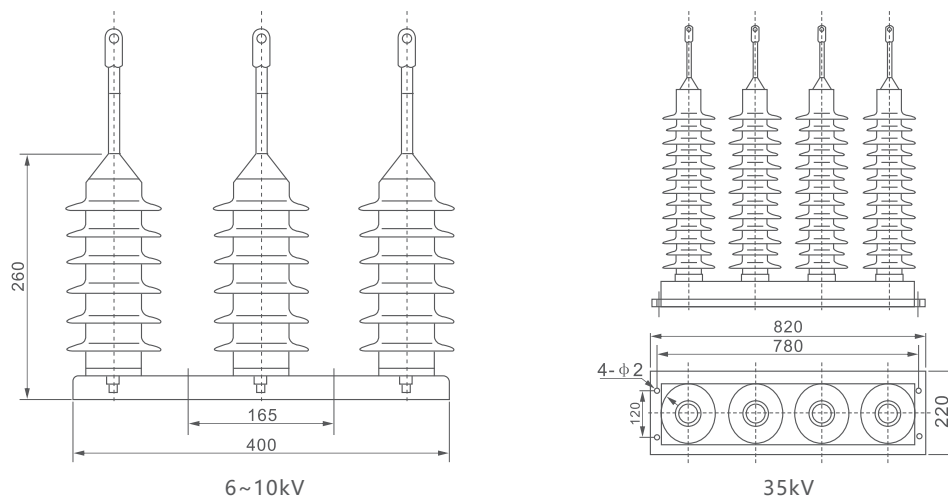


型号规格	系统 标称 电压 kV	避雷器 额定电 压 kV	避雷器 持续运 行电压 kV	接 线 方 式	直流 U _{1mA} 参考 电压 ≤ kV	工频 I _{mA} 参考 电压 ≤ kV	标称 放电 电流下 残压 ≥ kV	2ms方波 通流量 A	备注
YH5WZ-10/27x10/27	6	10	8.0 6.9	相-相 相-地	15.0 14.4	9.5 9.5	27 27	400 400	电站 型
YH5WZ-17/45x17/45	10	17	13.6 11.5	相-相 相-地	25.0 24.0	16.5 16.0	45 45	400 400	
YH5WZ-51/160x51/134	35	51	41.0 30.6	相-相 相-地	88.0 73.0	59.0 49.0	160 134	400 400	
YH5WR-10/27x10/27	6.3	10	8.0 6.9	相-相 相-地	15.0 13.8	10.6 9.3	27 27	400 400	并联 补偿 电容 器
YH5WR-17/45x17/45	10	17	13.6 11.5	相-相 相-地	25.0 23.0	17.0 15.4	45 45	400 400	
YH5WR-51/160x51/134	35	51	41.0 30.6	相-相 相-地	88.0 70.0	59.0 47.0	150 134	400 400	
YH2.5WD-8/25x8/19	6.3	8.0	6.9 4.0	相-相 相-地	15.0 11.3	10.0 7.6	25 19	400 400	保护 旋转 电动 机
YH2.5WD-13.5/41.5x13.5/31	10.5	13.5	11.5 6.6	相-相 相-地	24.0 18.9	16.5 12.7	41.5 31	400 400	
YH5WD-8/25x8/19	6.3	8.0	6.9 4.0	相-相 相-地	15.0 11.3	10.0 7.6	25 19	400 400	保护 旋转 发电 机
YH5WD-13.5/41.5x13.5/31	10.5	13.5	11.5 6.6	相-相 相-地	24.0 18.9	16.5 12.7	41.5 31	400 400	
YH5WD-17.5/53x17.5/40	13.8	17.5	13.8 9.7	相-相 相-地	26.0 21.0	21.5 16.5	53 40	400 400	
YH1.5WD-4.6/12YH1.5WD-4.8/12	6.3	4.6 4.8	3.8	相-相 相-地	6.8	4.8	12.0	400	

三相组合式

金属氧化物避雷器(TBP)

三相组合有串联间隙的配电、电站型电机主要技术参数



型号规格	系统 标称 电压 kV ms	避雷器 额定电 压 kVms	避雷器 持续运 行电压 kVms	接 线 方 式	陡波冲 击电流 下残压 (不大于) kV	标称放 电电流 下残压 (不大于) kV	操作冲 击电流 下残压 (不大于) kVcrest	2ms方波 通流量 A	工频放电 电压 kVrms (不小于)	1/50 μs 冲击放 电电压 kVrms	备注
YH5CS-7.6 /27x7.6/27	6	7.6	7.6	相-相 相-地	31	27	23	100	15	25	配 电 型
YH5CS-12.7 /144x12.7/44	10	12.7	12.7	相-相 相-地	50.6	44	37.5	100	25	40	
YH5CZ-7.6 /24x7.6/24	6	7.6	7.6	相-相 相-地	27.6	24	20.5	200	15	22	电 站 型
YH5CZ-12.7 /41x12.7/41	10	12.7	12.7	相-相 相-地	51.8	41	33	200	25	36	
YH5CZ-42 /117x42/117	35	42	42	相-相 相-地	134	117	99.5	400	80	100	
YH2.5CD-7.6 /19x7.6/19	6.3	7.6	7.6	相-相 相-地	22	19	15	400	12	17	
YH2.5CD-12.7 /31x12.7/31	10.5	12.7	12.7	相-相 相-地	36	31	27	400	20	27	
YH2.5CD-16.7 /40x16.7/40	13.8	16.7	16.7	相-相 相-地	40	40	34	400	25	32	
YH2.5CD-19 /45x19/45	13.8	19	19	相-相 相-地	52	45	38	400	28	38	
YH25CD-7.6 /19x7.6/19	6.3	7.6	7.6	相-相 相-地	22	19	15	400	12	17	保 护 旋 转 电 动 机
YH5CB-12.7 /31x12.7/31	10.5	12.7	12.7	相-相 相-地	36	31	27	400	20	27	
YH5CD-16.7 /40x16.7/40	13.8	16.7	16.7	相-相 相-地	46	40	34	400	25	32	
YH5CD-19 /45x19/45	15.8	19	19	相-相 相-地	52	45	38	400	28	38	