



标准规格

内径(mm)	125	140	160
动作型式	复动型		
工作介质	空气(经40μm以上滤网过滤)		
使用压力范围	0.15~1.0MPa(22~145Psi)		
保证耐压力	1.5MPa(215Psi)		
使用温度范围°C	-20~70		
使用速度范围	30~500mm/s		
行程公差范围	行程≤100 ^{+1.0} ₀		行程>100 ^{+1.5} ₀
缓冲型式	防撞垫		
*接管口径	PT3/8		

*接管牙型有NPT、G牙可供选择。

符号



行程

内径(mm)	标准行程(mm)										最大行程	最大行程			
125															
140	10	20	30	40	50	75	100	125	150	175	200	250	300	300	300
160															

注：1、最大行程范围内的非标行程以上一级标准行程改制而成，其外形尺寸为上一级标准行程气缸的外形尺寸。如REACQ160行程为35mm的非标行程气缸是由标准行程为40mm的标准气缸改制而成，其外形尺寸CA为131mm。

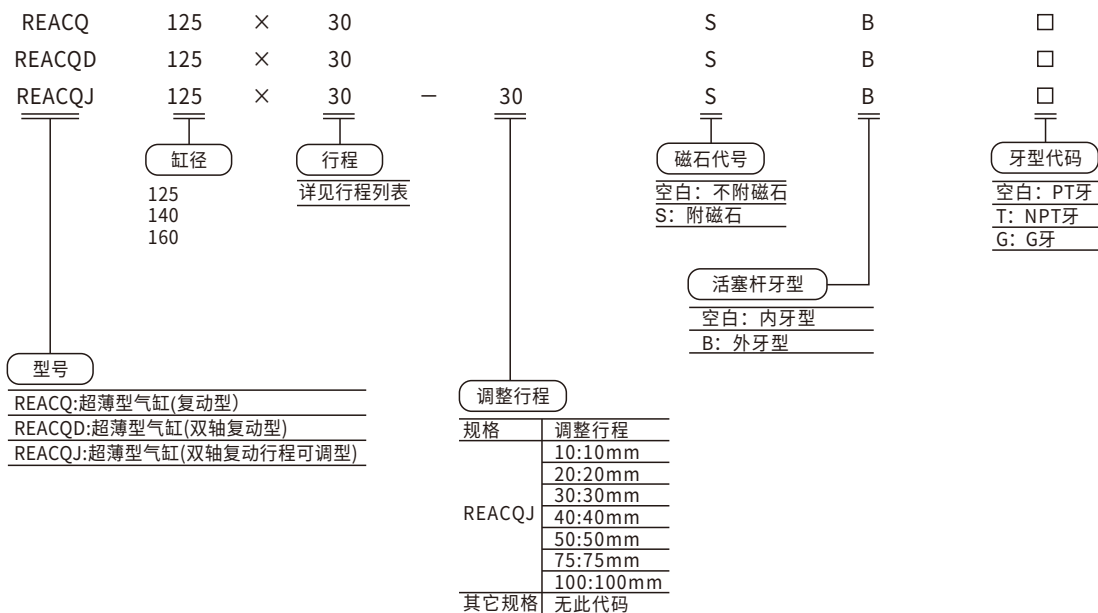
2、指定专用行程作非标处理。

如REACQ160行程为35mm的指定专用行程气缸使用指定行程35mm专用缸径体，其外形尺寸CA为126mm。

产品特性

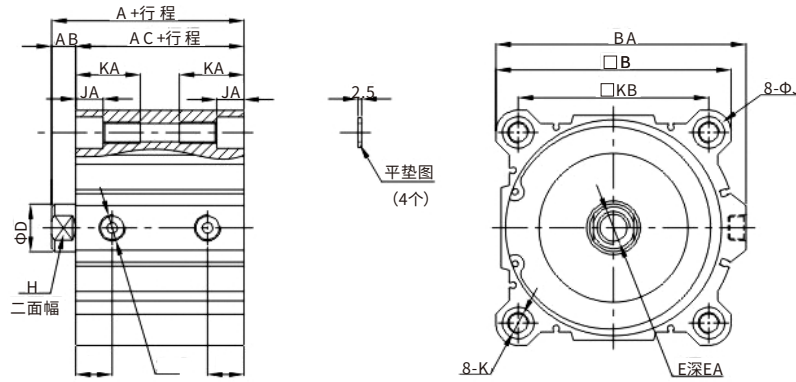
- 1、执行JIS标准；
- 2、缸体与前、后盖采用C形扣环固定，紧凑可靠；
- 3、缸体内径精加工后再作硬质氧化处理，耐磨、耐久性好；
- 4、活塞密封采用异形双向密封结构，尺寸紧凑，有储油功能；
- 5、紧凑型结构，能有效节省安装空间；
- 6、缸体周边带有传感器槽，安装传感器方便。

型号表示方法



外形尺寸图(毫米)

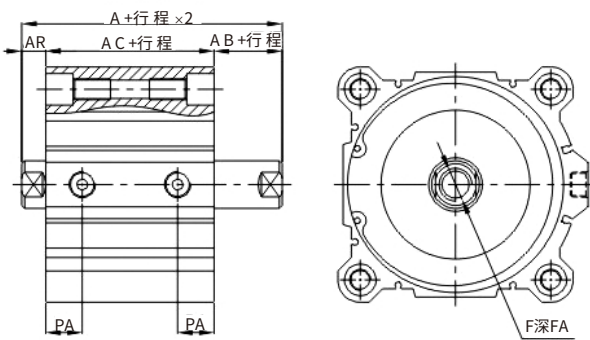
REACQ



缸径/符号	A	AB	AC	B	BA	D	E	EA(St≤10)	EA(St>10)	H	J	JA	K	KA	KB	P	PA
125	99	16	83	142	153	32	M22×2.5	22.5	30	27	21.5	18.4	M14×2.0通孔: φ12.4	43.5	114	PT3/8	24.5
140	99	16	83	158	168	32	M22×2.5	22.5	30	27	21.5	18.4	M14×2.0通孔: φ12.4	43.5	128	PT3/8	24.5
160	108	17	91	178	188	40	M24×3.0	26.5	33	36	24.5	21.2	M16×2.0通孔: φ14.4	49	144	PT3/8	27.5

注: 用通孔安装气缸时必须使用平垫圈。外牙型尺寸请参考本页面部。

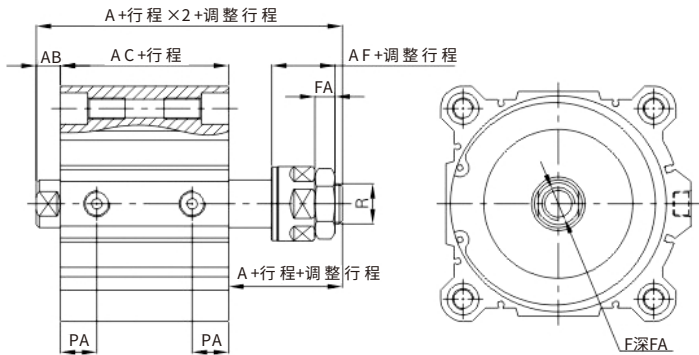
REACQD



缸径/符号	A	AB	AC	E	EA		PA
					St≤10	St>10	
125	115	16	83	M22×2.5	22.5	30	24.5
140	115	16	83	M22×2.5	22.5	30	24.5
160	125	17	91	M24×3.0	26.5	33	27.5

注: 未注明之尺寸与标准型相同。外牙型尺寸请参考本页面部。

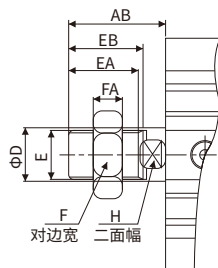
REACQJ



缸径/符号	A	AB	AC	AF	E	EA		FA	PA	R
						St≤10	St>10			
125	140.8	16	83	42.5	M22×2.5	22.5	30	13.5	24.5	M27×2.0
140	140.8	16	83	42.5	M22×2.5	22.5	30	13.5	24.5	M27×2.0
160	175.3	17	91	68	M24×3.0	26.5	33	18	27.5	M36×2.0

注: 未注明之尺寸与标准型相同。外牙型尺寸请参考本页面部。

外牙型尺寸



缸径/符号	AB	D	E	EA	EB	F	FA	H
125	58	32	M30×1.5	42	45	46	18	27
140	58	32	M30×1.5	42	45	46	18	27
160	64	40	M36×1.5	47	50	55	21	36