



标准规格

缸径(mm)	40	50	63	80	100
使用压力范围	0.05~1.0MPa				
环境和流体温度	无磁性开关: -10°C~+70°C, 带磁性开关: -10°C~+60°C				
使用活塞速度	50~500mm/s				
缓冲	气缓冲				
行程长度允差(mm)	~250: ^{+1.0} ₀ , 251~1000: ^{+1.4} ₀ , 1001~1500: ^{+1.8} ₀				
给油	不需要				
接管口径(Rc)	1/4	3/8		1/2	

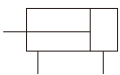
行程/磁性开关选择

缸径(mm)	*标准行程(mm)	**磁性开关型号		磁性开关安装件	
		拉杆安装	M9 N P B	仅A54	
40	25,50,75,100,125,150,175,200,250,300,350,400,450,500	M9N M9P M9B	A54	BA7-040	BT-04
				BA7-063	BT-06
50	25,50,75,100,125,150,175,200,250,300,350,400,500,600	M9N M9P M9B	A54	BA7-080	BT-08

*有非标准行程

**导线长度记号: 无记号-0.5m, L-3m, Z-5m.

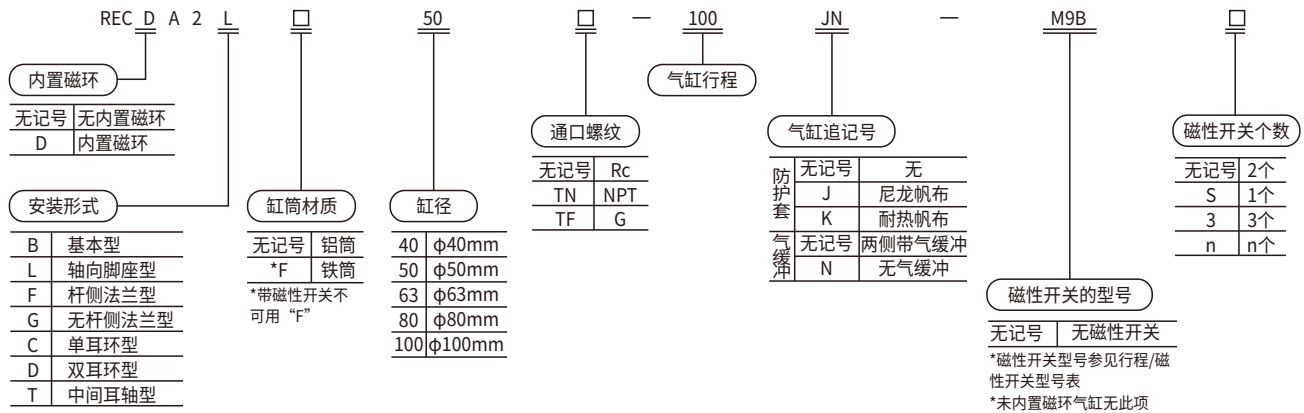
符号



产品特性

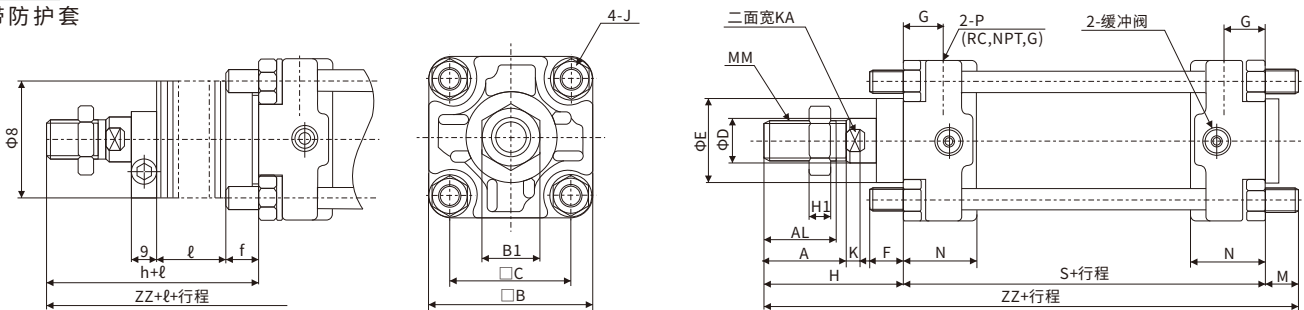
1. 质量比RECA1系列减轻5~15%
2. 缓冲能力提高, 不会出现活塞杆急速伸出现象。
3. 缓冲阀更易调整, 且缓冲阀未露出缸盖面。
4. 能吸收的动能比RECA1系列最多可提高30%, 缓冲密封圈寿命可延长约5倍。
5. 活塞杆的下弯量比RECA1系列约减小5~10%。
6. 安装尺寸与RECA1系列相同。
7. 接管螺纹除Rc外, 还有NPT螺纹及G螺纹。

型号表示方法



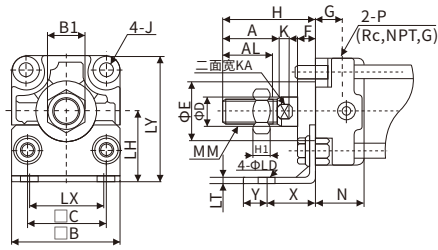
外形尺寸图(毫米)

基本型
带防护套

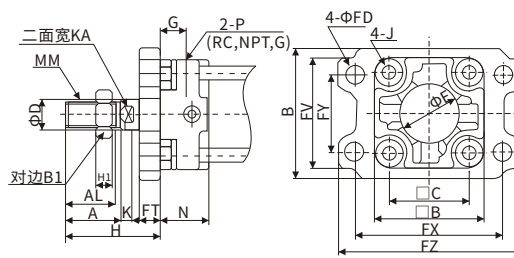


缸径(mm)	行程范围(mm)		无防护套																带防护套								
	无防护套	带防护套	A	AL	□B	B ₁	□C	D	E	F	G	H ₁	J	K	KA	M	MM	N	P	S	H	ZZ	e	f	h	i	ZZ
40	~500	20~500	30	27	60	22	44	16	32	10	15	8	M8×1.25	6	14	11	M14×1.5	27	1/4	84	51	146	43	11.2	59	1/4 行程	154
50	~600	20~600	35	32	70	27	52	20	40	10	17	11	M8×1.25	7	18	11	M18×1.5	30	3/8	90	58	159	52	11.2	66	1/4 行程	167
63	~600	20~600	35	32	85	27	64	20	40	10	17	11	M10×1.5	7	18	14	M18×1.5	31	3/8	98	58	170	52	11.2	66	1/4 行程	178
80	~750	20~750	40	37	102	32	78	25	52	14	21	12	M12×1.75	10	22	17	M22×1.5	37	1/2	116	71	204	65	12.5	80	1/4 行程	213
100	~750	20~750	40	37	116	41	92	30	52	14	21	16	M12×1.75	10	26	17	M26×1.5	40	1/2	126	72	215	65	14	81	1/4 行程	224

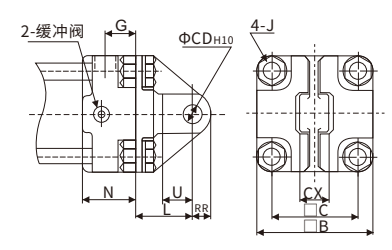
脚座型



法兰型



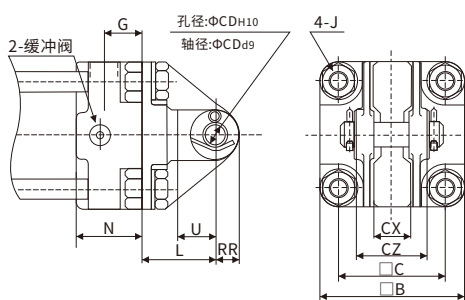
单耳环型



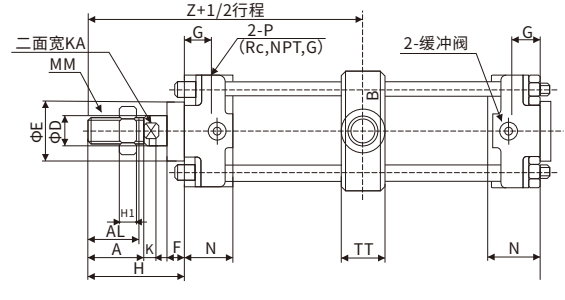
缸径 (mm)	脚座型								法兰型								单耳环					
	零件号	LH	LX	LY	X	Y	LT	LD	零件号	FT	FD	B	FV	FX	FY	FZ	零件号	CD	U	L	RR	CX
40	RECA2-L04	40	42	70	27	13	3.2	9	RECA2-F04	12	9	71	60	80	42	100	RECA2-C04	10 ^{+0.058} ₀	16	30	10	15 ^{-0.0} _{-0.3}
50	RECA2-L05	45	50	80	27	13	3.2	9	RECA2-F05	12	9	81	70	90	50	110	RECA2-C05	12 ^{+0.07} ₀	19	35	12	18 ^{-0.0} _{-0.3}
63	RECA2-L06	50	59	93	34	16	3.2	11.5	RECA2-F06	15	11.5	101	86	105	59	130	RECA2-C06	16 ^{+0.07} ₀	23	40	16	25 ^{-0.0} _{-0.3}
80	RECA2-L08	65	76	116	44	16	4.5	13.5	RECA2-F08	18	13.5	119	102	130	76	160	RECA2-C08	20 ^{+0.084} ₀	28	48	20	31.5 ^{-0.0} _{-0.3}
100	RECA2-L10	75	92	133	43	17	6.0	13.5	RECA2-F10	18	13.5	133	116	150	92	180	RECA2-C10	25 ^{+0.084} ₀	36	58	25	35.5 ^{-0.0} _{-0.3}

* 未注明尺寸与基本型相同。

双耳环型



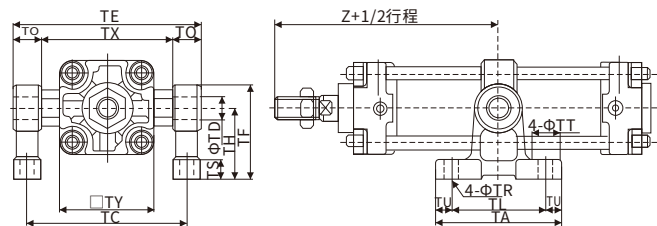
中间耳轴型



缸径 (mm)	双耳环							中间耳轴						零件号
	零件号	CD	U	L	RR	CX	CZ	TY	TD	TX	TZ	TT		
40	RECA2-D04	10 ^{-0.058} ₀	16	30	10	15 ^{+0.0} _{+0.3}	29.5	62	15 ^{+0.032} _{+0.059}	85	117	22	RECA2-S04	
50	RECA2-D05	12 ^{-0.07} ₀	19	35	12	18 ^{+0.0} _{+0.3}	38	74	15 ^{+0.032} _{+0.059}	95	127	22	RECA2-S05	
63	RECA2-D06	16 ^{-0.07} ₀	23	40	16	25 ^{+0.0} _{+0.3}	49	90	28 ^{+0.032} _{+0.059}	110	148	28	RECA2-S06	
80	RECA2-D08	20 ^{-0.084} ₀	28	48	20	31.5 ^{+0.0} _{+0.3}	61	110	25 ^{+0.040} _{+0.073}	140	192	34	RECA2-S08	
100	RECA2-D10	25 ^{-0.084} ₀	36	58	25	35.5 ^{+0.0} _{+0.3}	64	130	25 ^{+0.040} _{+0.073}	162	214	40	RECA2-S10	

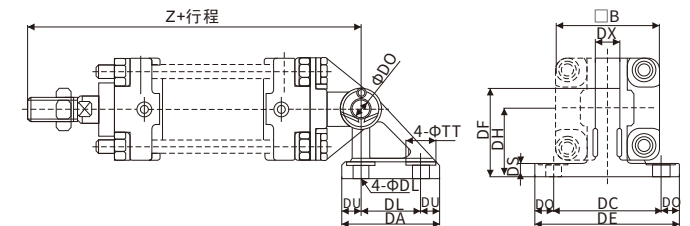
耳轴脚型

材质/铸铁



双耳环脚座

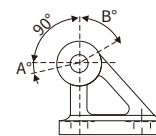
材质/铸铁



※本组图是参考图，耳轴用脚座另行订货。

摆动角度

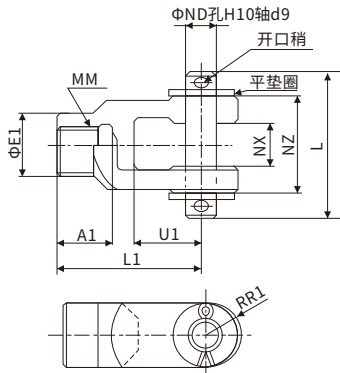
缸径(mm)	A°	B°	A°+B°+90°
40	12°	60°	162°
~100			



注：本组图是参考图，双耳环用脚座另行订货。

型号	缸径 (mm)	TA	TL	TU	TC	TX	TE	TO	TR	TT	TS	TH	TF	TY	Z	TD-H10(孔)	型号	缸径 (mm)	DA	DL	DU	DC	DX	DE	DO	DR	DT	DS	DH	DF	B	Z	DD-H10(孔)
RECA2-S04	40	80	60	10	102	85	119	17	9	17	12	45	60	62	93	15 ^{-0.032} _{-0.059}	RECA2-B04	40	57	35	11	65	15	85	10	9	17	8	40	52	60	165	10 ^{-0.058} ₀
	50	80	60	10	112	95	129	17	9	17	12	45	60	74	103	15 ^{-0.032} _{-0.059}	RECA2-B05	50	57	35	11	65	18	85	10	9	17	8	40	52	70	183	12 ^{-0.070} ₀
RECA2-S06	63	100	70	15	130	110	150	20	11	22	14	55	73	90	107	28 ^{-0.032} _{-0.059}	RECA2-B06	63	67	40	13.5	80	25	105	12.5	11	22	10	50	66	85	196	16 ^{-0.070} ₀
REMB-S10	80	120	90	15	166	140	192	26	13.5	24	17	75	100	110	129	25 ^{-0.040} _{-0.073}	RECA2-B08	80	93	60	16.5	100	31.5	130	15	13.5	24	12	65	90	102	235	20 ^{-0.084} ₀
	100	120	90	15	188	162	214	26	13.5	24	17	75	100	130	135	25 ^{-0.040} _{-0.073}	RECA2-B10	100	93	60	16.5	100	35.5	130	15	13.5	24	12	65	90	116	256	25 ^{-0.084} ₀

Y型双肘接头

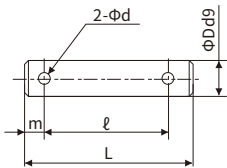


材质：铸铁

型号	适合缸径(mm)	A1	E1	L1	MM	RR1	U1	ND	NX	NZ	L	开口销尺寸	平垫圈尺寸
Y-04D	40	22	24	55	M14×1.5	13	25	12	16 ^{+0.3} _{0.1}	38	55.5	Φ3×18t	研磨孔12
Y-05D	50.63	27	28	60	M18×1.5	15	27	12	16 ^{+0.3} _{0.1}	38	55.5	Φ3×18t	研磨孔12
Y-08D	80	37	36	71	M22×1.5	19	28	18	28 ^{+0.3} _{0.1}	55	76.5	Φ4×25t	研磨孔18
Y-10D	100	37	40	83	M26×1.5	21	38	20	30 ^{+0.3} _{0.1}	61	83	Φ4×30t	研磨孔20

*附肘节用销轴、开口销、平垫圈。

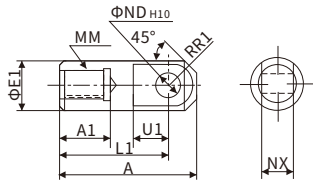
耳环用销轴/肘节用销轴



材质：碳钢

型号	适合缸径		Dd9	L	—	m	d 通孔	使用的开口销	使用的平垫圈
	耳环	肘节							
CDP-2A	40	—	10 ^{-0.040} _{-0.076}	46	38	4	3	Φ3×18t	研磨孔10
CDP-3A	50	40·50·63	12 ^{-0.050} _{-0.093}	55.5	47.5	4	3	Φ3×18t	研磨孔12
CDP-4A	63	—	16 ^{-0.050} _{-0.093}	71	61	5	4	Φ4×25t	研磨孔16
CDP-5A	—	80	18 ^{-0.050} _{-0.093}	76.5	66.5	5	4	Φ4×25t	研磨孔18
CDP-6A	80	100	20 ^{-0.065} _{-0.117}	83	73	5	4	Φ4×30t	研磨孔20
CDP-7A	100	—	25 ^{-0.065} _{-0.117}	88	78	5	4	Φ4×36t	研磨孔24

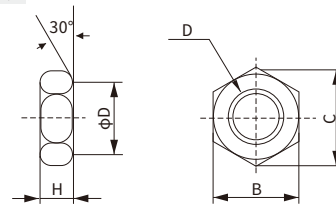
I形单肘接头



材质：易切削钢

型号	适用缸径(mm)	A	A ₁	E ₁	L ₁	MM	R ₁	U1	NDH10	NX
I-04A	40	69	22	24	55	M14×1.5	15.5	20	12 ^{+0.070} ₀	16 ^{-0.1} _{-0.3}
I-05A	50·63	74	27	28	60	M18×1.5	15.5	20	12 ^{+0.070} ₀	16 ^{-0.1} _{-0.3}
I-08A	80	91	37	36	71	M22×1.5	22.5	26	18 ^{+0.070} ₀	28 ^{-0.1} _{-0.3}
I-10A	100	105	37	40	83	M26×1.5	24.5	28	20 ^{+0.084} ₀	30 ^{-0.1} _{-0.3}

杆端螺母(标准装备)



材质：轧制钢材

型号	适用缸径(mm)	d	H	B	C	D
NT-04	40	M14×1.5	8	22	25.4	21
NT-05	50·63	M18×1.5	11	27	31.2	26
NT-08	80	M22×1.5	13	32	37.0	31
NT-10	100	M26×1.5	16	41	47.3	39

其他品种气缸

类型	缸径	型号
杆不回转型 (单杆、双杆)	40·50·63 RECA2K	L <input type="text"/> 缸径 <input type="text"/> - <input type="text"/> 行程 <input type="text"/>
双杆型	40~100 RECA2W	L <input type="text"/> <input type="text"/> 缸径 <input type="text"/> - <input type="text"/> 行程 <input type="text"/>
低摩擦型	40~100 RECA2	L Q <input type="text"/> 缸径 <input type="text"/> - <input type="text"/> 行程 <input type="text"/>
带端锁型	40~100 RECBA2	L <input type="text"/> <input type="text"/> 缸径 <input type="text"/> - <input type="text"/> 行程 <input type="text"/> - <input type="text"/> <input type="text"/>
气液联用型 (单杆、双杆)	40~100 RECA2	L <input type="text"/> H <input type="text"/> 缸径 <input type="text"/> - <input type="text"/> 行程 <input type="text"/>

*其它品种气缸规格，需预定。

