



标准规格

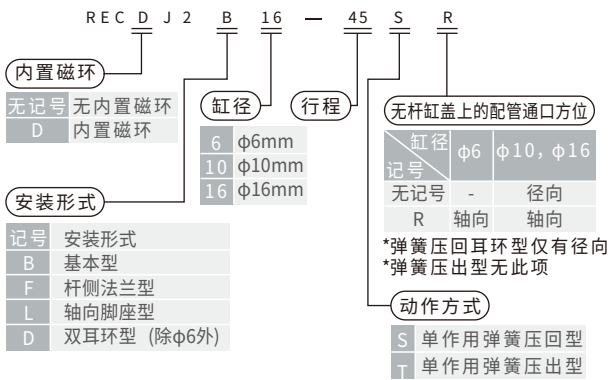
|            |                                    |      |    |
|------------|------------------------------------|------|----|
| 缸径 (mm)    | 6                                  | 10   | 16 |
| 使用流体       | 空气                                 |      |    |
| 动作方式       | 单作用: 弹簧压回/弹簧压出                     |      |    |
| 最高使用压力 MPa | 0.7                                |      |    |
| 最低使用压力 MPa | 0.2                                | 0.15 |    |
| 环境和流体温度    | 无磁性开关:-10°C~70°C, 带磁性开关:-10°C~60°C |      |    |
| 活塞速度       | 50~750mm/s                         |      |    |
| 缓冲         | 橡胶缓冲                               |      |    |
| 行程公差 (mm)  | +1.0<br>0                          |      |    |
| *给油        | 不需要                                |      |    |
| 接管口径       | M5×0.8                             |      |    |

\*如需要给油, 请用透平1号油ISOVG32.

符号



型号表示方法



行程/磁性开关选择

| 缸径 (mm) | 标准行程 (mm)                          | 环带型号    |
|---------|------------------------------------|---------|
| 6       | 15,30,45,60                        | BJ2-006 |
| 10      | 15,30,45,60,75,100,125,150         | BJ2-010 |
| 16      | 15,30,45,60,75,100,125,150,175,200 | BJ2-016 |

\*磁性开关的规格及特性可参阅磁性开关系列。

\*导线长度表示记号:无记号-0.5m,L-3m。例: M9N,M9NL。

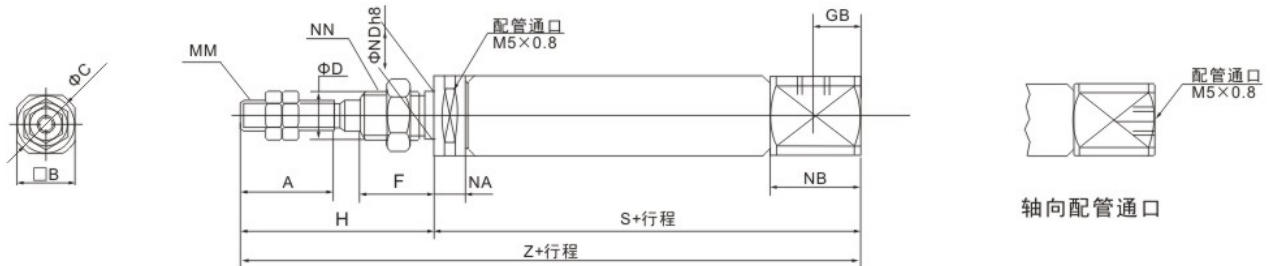
\*轨道安装不用安装件

\*安装件型号与环带型号必须组合订购使用。

外形尺寸图(毫米)

基本型: 弹簧压回

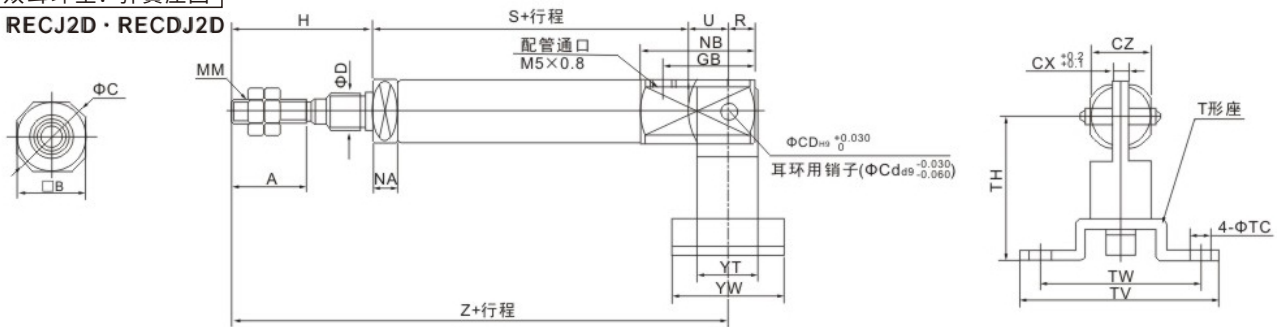
RECJ2B · RECDJ2B



| 缸径 (mm) | A  | B    | C  | D | F | GB | H  | MM     | NA  | NB  | ND h8                             | NN    | *S             |                |                |                |       |        |         |         | *Z             |                |                |                |       |        |         |         |
|---------|----|------|----|---|---|----|----|--------|-----|-----|-----------------------------------|-------|----------------|----------------|----------------|----------------|-------|--------|---------|---------|----------------|----------------|----------------|----------------|-------|--------|---------|---------|
|         |    |      |    |   |   |    |    |        |     |     |                                   |       | 5-15           | 16-30          | 31-45          | 46-60          | 61-75 | 76-100 | 101-125 | 126-150 | 5-15           | 16-30          | 31-45          | 46-60          | 61-75 | 76-100 | 101-125 | 126-150 |
| 6       | 15 | 8    | 9  | 3 | 8 | -  | 28 | M3×0.5 | 3   | 7   | 6 <sup>0</sup> <sub>-0.018</sub>  | M6×1  | 34.5<br>(39.5) | 43.5<br>(48.5) | 47.5<br>(52.5) | 61.5<br>(66.5) | -     | -      | -       | -       | 62.5<br>(67.5) | 71.5<br>(76.5) | 75.5<br>(80.5) | 89.5<br>(94.5) | -     | -      | -       | -       |
| 10      | 15 | 12   | 14 | 4 | 8 | 5  | 28 | M4×0.7 | 5.5 | 9.5 | 8 <sup>0</sup> <sub>-0.022</sub>  | M8×1  | 45.5           | 53             | 65             | 77             | -     | -      | -       | -       | 73.5           | 81             | 93             | 105            | -     | -      | -       | -       |
| 16      | 15 | 18.3 | 20 | 5 | 8 | 5  | 28 | M5×0.8 | 5.5 | 9.5 | 10 <sup>0</sup> <sub>-0.022</sub> | M10×1 | 45.5           | 54             | 66             | 78             | 84    | 108    | 126     | 138     | 73.5           | 82             | 94             | 106            | 112   | 136    | 154     | 166     |

双耳环型：弹簧压回

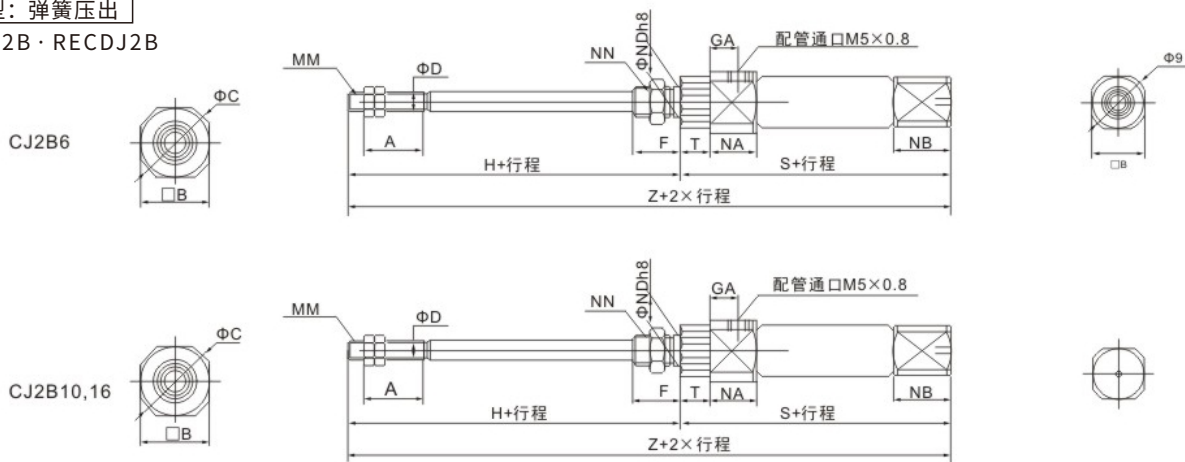
RECJ2D · RECDJ2D



| 缸径<br>(mm) | A  | B    | C  | CD<br>(cd) | CX  | CZ   | D | GB | H  | MM     | NA  | NB   | R | U  | *S   |       |       |       |       |        |         |         | *Z   |       |       |       |       |        |         |         |
|------------|----|------|----|------------|-----|------|---|----|----|--------|-----|------|---|----|------|-------|-------|-------|-------|--------|---------|---------|------|-------|-------|-------|-------|--------|---------|---------|
|            |    |      |    |            |     |      |   |    |    |        |     |      |   |    | 5~15 | 16~30 | 31~45 | 46~60 | 61~75 | 76~100 | 101~125 | 126~150 | 5~15 | 16~30 | 31~45 | 46~60 | 61~75 | 76~100 | 101~125 | 126~150 |
| 10         | 15 | 12   | 14 | 3.3        | 3.2 | 12   | 4 | 18 | 20 | M4×0.7 | 5.5 | 22.5 | 5 | 8  | 45.5 | 53    | 65    | 77    | -     | -      | -       | -       | 73.5 | 81    | 93    | 105   | -     | -      | -       | -       |
| 16         | 15 | 18.3 | 20 | 5          | 6.5 | 18.3 | 5 | 23 | 20 | M5×0.8 | 5.5 | 27.5 | 8 | 10 | 45.5 | 54    | 66    | 78    | 84    | 108    | 126     | 138     | 75.5 | 84    | 96    | 108   | 114   | 138    | 156     | 168     |

基本型：弹簧压出

RECJ2B · RECDJ2B

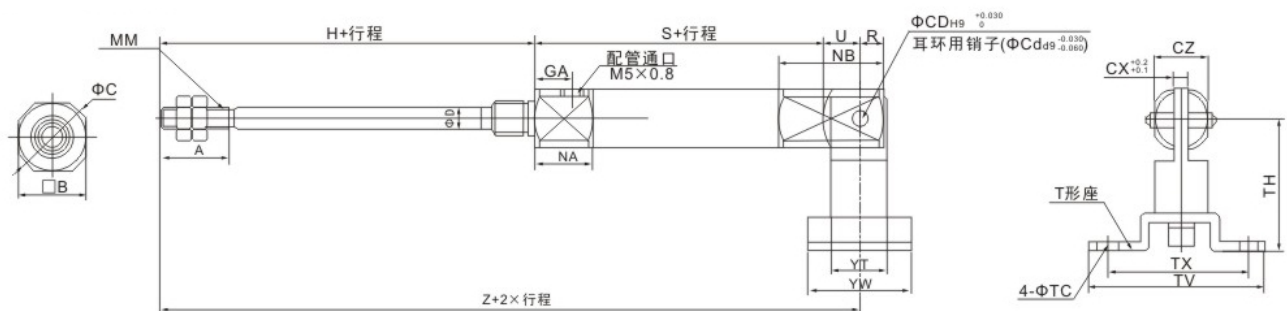


| 缸径<br>(mm) | A  | B    | C  | D | F | GA   | H  | MM     | NN    | NA   | NB  | ND h8                             | T | *S             |                |                |                |       |        |         |         | *Z             |                |                |                  |       |        |         |         |
|------------|----|------|----|---|---|------|----|--------|-------|------|-----|-----------------------------------|---|----------------|----------------|----------------|----------------|-------|--------|---------|---------|----------------|----------------|----------------|------------------|-------|--------|---------|---------|
|            |    |      |    |   |   |      |    |        |       |      |     |                                   |   | 5~15           | 16~30          | 31~45          | 46~60          | 61~75 | 76~100 | 101~125 | 126~150 | 5~15           | 16~30          | 31~45          | 46~60            | 61~75 | 76~100 | 101~125 | 126~150 |
| 6          | 15 | 8    | 14 | 3 | 8 | 14.5 | 28 | M3×0.5 | M6×1  | 16   | 3   | 6 <sup>0</sup> <sub>-0.018</sub>  | 3 | 46.5<br>(51.5) | 55.5<br>(60.5) | 59.5<br>(64.5) | 73.5<br>(78.5) | -     | -      | -       | -       | 74.5<br>(79.5) | 83.5<br>(88.5) | 87.5<br>(92.5) | 101.5<br>(106.5) | -     | -      | -       | -       |
| 10         | 15 | 12   | 14 | 4 | 8 | 8    | 28 | M4×0.7 | M8×1  | 12.5 | 5.5 | 8 <sup>0</sup> <sub>-0.022</sub>  | - | 48.5           | 56             | 68             | 80             | -     | -      | -       | -       | 76.5           | 84             | 96             | 108              | -     | -      | -       | -       |
| 16         | 15 | 18.3 | 20 | 5 | 8 | 8    | 28 | M5×0.8 | M10×1 | 12.5 | 5.5 | 10 <sup>0</sup> <sub>-0.022</sub> | - | 48.5           | 57             | 69             | 81             | 87    | 111    | 129     | 141     | 76.5           | 85             | 97             | 109              | 115   | 139    | 157     | 169     |

\*( )内置磁环型尺寸

双耳环型：弹簧压出

RECJ2B · RECDJ2B



| 缸径<br>(mm) | A  | B    | C  | CD<br>(cd) | CX  | CZ   | D | GA | H  | MM     | NA   | NB   | R | U  | S    |       |       |       |       |        |         |         | Z    |       |       |       |       |        |         |         |
|------------|----|------|----|------------|-----|------|---|----|----|--------|------|------|---|----|------|-------|-------|-------|-------|--------|---------|---------|------|-------|-------|-------|-------|--------|---------|---------|
|            |    |      |    |            |     |      |   |    |    |        |      |      |   |    | 5~15 | 16~30 | 31~45 | 46~60 | 61~75 | 76~100 | 101~125 | 126~150 | 5~15 | 16~30 | 31~45 | 46~60 | 61~75 | 76~100 | 101~125 | 126~150 |
| 10         | 15 | 12   | 14 | 3.3        | 3.2 | 12   | 4 | 8  | 28 | M4×0.7 | 12.5 | 18.5 | 5 | 8  | 48.5 | 56    | 68    | 80    | -     | -      | -       | -       | 84.5 | 92    | 104   | 116   | -     | -      | -       | -       |
| 16         | 15 | 18.3 | 20 | 5          | 6.5 | 18.3 | 5 | 8  | 28 | M5×0.8 | 12.5 | 23.5 | 8 | 10 | 48.5 | 57    | 69    | 81    | 87    | 111    | 129     | 141     | 86.5 | 95    | 107   | 119   | 125   | 149    | 167     | 179     |