



标准规格

缸径(mm)	12	16	20	25	32	40	50	63	80	100
使用流体	空气									
动作方式	单杠双作用									
保证耐压力	1.5MPa									
最高使用压力	1.0MPa									
最低使用压力	0.07MPa					0.05MPa				
环境和流体温度	带磁性开关: -10°C~+60°C, 无磁性开关: -10°C~+70°C									
*给油	不需要									
使用活塞速度	50~500mm/s									
允许动能J	0.022	0.038	0.055	0.09	0.15	0.26	0.46	0.77	1.36	2.27
	0.043	0.075	0.11	0.18	0.29	0.52	0.91	1.54	2.71	4.54
行程公差(mm)	+1.0mm注)									
	0									

*行程长度误差含缓冲垫的变化量。

产品特性

磁性开关不凸出: 防止损坏磁性开关; 磁性开关和导轨牵挂袖口的情况被消除了, 提高了操作性和安全性。

减少重量: 减少环境的污染

小型磁性开关: 可以准确无误地安装到预定位置

防水性提高: 可以在水和冷却液的环境使用。

耐强磁场型: 可以在交流点焊机强磁场环境中使用的磁性开关。

减少操作工时: 磁性开关更方便安装

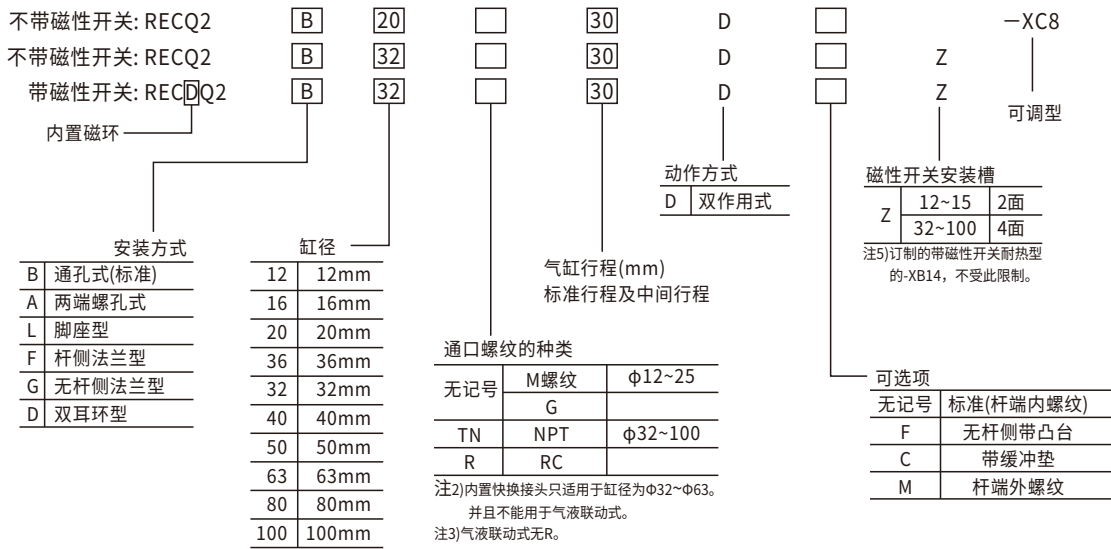
减少设计工时: 安装磁性开关不会影响气缸的外形尺寸, 不需对设备间的干涉进行再次确认。

行程

气压型

缸径(mm)	标准行程
12,16	5,10,15,20,25,30
20,25	5,10,15,20,25,30,35,40,45,50
32,40	5,10,15,20,25,30,35,40,45,50,75,100
50~100	10,15,20,25,30,35,40,45,50,75,100

型号表示方法



理论出力表

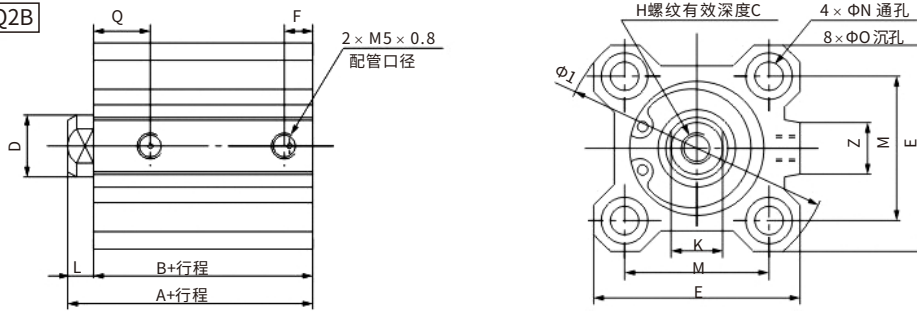
缸径(mm)	动作方向	使用压力(MPa)		
		0.3	0.5	0.7
12	IN	25	42	59
	OUT	34	57	79
16	IN	45	75	106
	OUT	60	101	141
20	IN	71	118	165
	OUT	94	157	220
25	IN	113	189	264
	OUT	147	245	344
32	IN	181	302	422
	OUT	241	402	563

缸径(mm)	动作方向	使用压力(MPa)		
		0.3	0.5	0.7
40	IN	317	528	739
	OUT	377	628	880
50	IN	495	825	1150
	OUT	589	982	1370
63	IN	841	1400	1960
	OUT	935	1560	2180
80	IN	1360	2270	3170
	OUT	1510	2510	3520
100	IN	2140	3570	5000
	OUT	2360	3930	5500

外形尺寸图(毫米)

RECDQ2(Φ12~Φ25)无磁性开关

标准型(通孔式):RECDQ2B

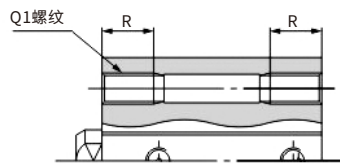


标准型(通孔式)

缸径 (mm)	行程范围 (mm)	A	B	C	D	E	F	H	I	K	L	M	N	O	Q	Z
12	5~30	20.5	17	6	6	25	5	M3×0.5	32	5	3.5	15.5	3.5	6.5深3.5	7.5	—
16	5~30	22	18.5	8	8	29	5.5	M4×0.7	38	6	3.5	20	3.5	6.5深3.5	8	10
20	5~50	24	19.5	7	10	36	5.5	M5×0.8	47	8	4.5	25.5	5.5	9深7	9	10
25	5~50	27.5	22.5	12	12	40	5.5	M6×1.0	52	10	5	28	5.5	9深7	11	10

注: 带缓冲垫的外形尺寸与上表标准相同。

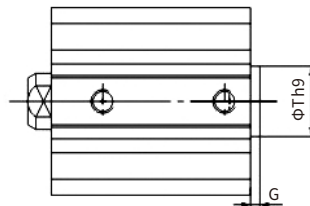
两端螺孔式:RECDQ2A



两端螺孔的场合(mm)

缸径 (mm)	Q1	R
12	M4×0.7	7
16	M4×0.7	7
20	M6×1.0	10
25	M6×1.0	10

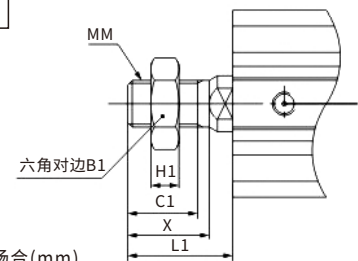
无杆侧带凸台



无杆侧带凸台的场合(mm)

缸径 (mm)	G	Th9
12	1.5	15 ⁰ _{-0.043}
16	1.5	20 ⁰ _{-0.052}
20	2	13 ⁰ _{-0.043}
25	2	15 ⁰ _{-0.043}

杆端外螺纹

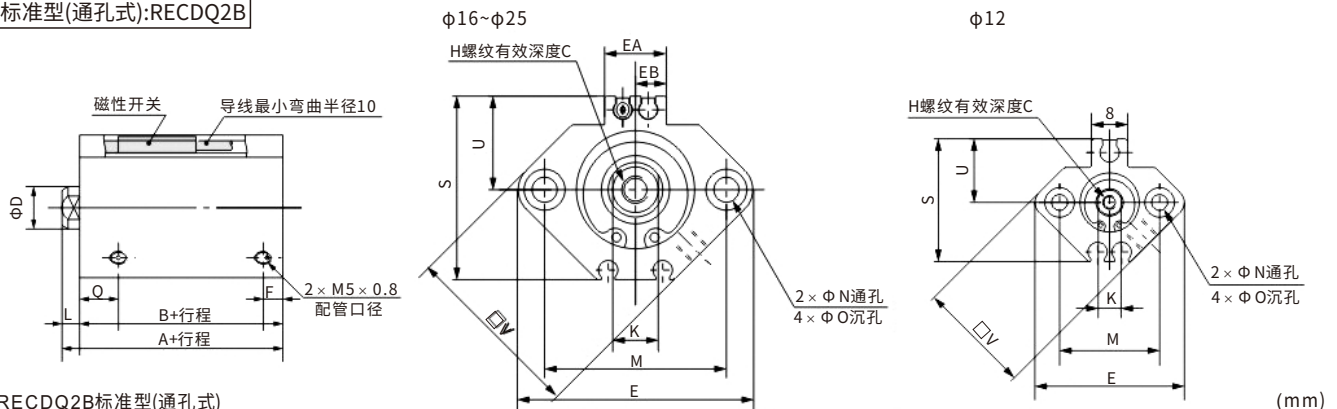


杆端外螺纹的场合(mm)

缸径 (mm)	B1	C1	H1	L1	MM	X
12	8	9	4	14	M5×0.8	10.5
16	10	10	5	15.5	M6×1.0	12
20	13	12	5	18.5	M8×1.25	14
25	17	15	6	22.5	M10×1.25	17.5

RECDQ2(Φ12~Φ25)带磁性开关

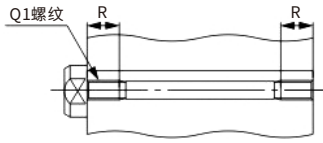
标准型(通孔式):RECDQ2B



RECDQ2B标准型(通孔式)

缸径 (mm)	行程范围 (mm)	A	B	C	D	E	EA	EB	F	H	K	L	M	N	O	Q	S	U	V
12	5~30	31.5	28	6	6	33	—	—	6.5	M3×0.5	5	3.5	22	3.5	6.5深3.5	11	27.5	14	25
16	5~30	34	30.5	8	8	37	13.2	6.6	5.5	M4×0.7	6	3.5	28	3.5	6.5深3.5	10	29.5	15	29
20	5~50	36	31.5	7	10	47	13.6	6.8	5.5	M5×0.8	8	4.5	36	5.5	9深7	10.5	35.5	18	36
25	5~50	37.5	32.5	12	12	52	13.6	6.8	5.5	M6×1.0	10	5	40	5.5	9深7	11	40.5	21	40

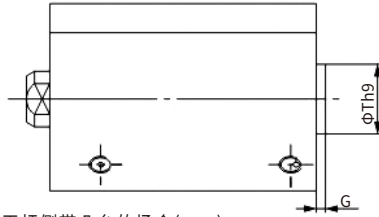
两端螺孔式:RECDQ2A



两端螺孔的场合(mm)

缸径 (mm)	Q1	R
12	M4×0.7	7
16	M4×0.7	7
20	M6×1.0	10
25	M6×1.0	10

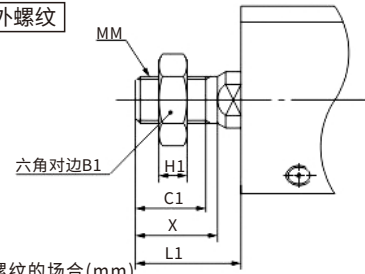
无杆侧带凸台



无杆侧带凸台的场合(mm)

缸径 (mm)	G	Th9
12	1.5	15 ⁰ _{-0.043}
16	1.5	20 ⁰ _{-0.052}
20	2	13 ⁰ _{-0.043}
25	2	15 ⁰ _{-0.043}

杆端外螺纹

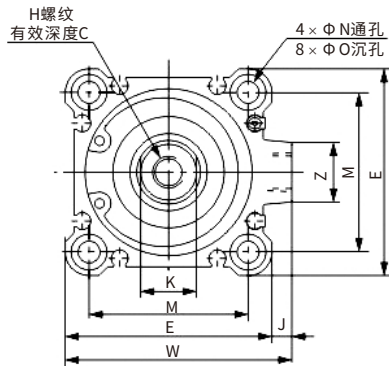
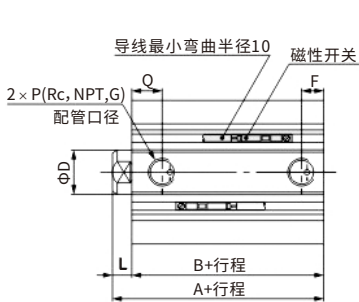


杆端外螺纹的场合(mm)

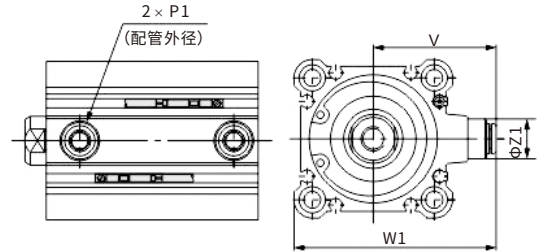
缸径 (mm)	B1	C1	H1	L1	MM	X
12	8	9	4	14	M5×0.8	10.5
16	10	10	5	15.5	M6×1.0	12
20	13	12	5	18.5	M8×1.25	14
25	17	15	6	22.5	M10×1.25	17.5

RECQ2Φ32~Φ50带磁性开关 (无磁性开关的场合, 只有A,B,F,P,Q的尺寸发生变化, 请参见尺寸表。)

标准型(通孔式):RECQ2B/RECDQ2B



内置快换接头(Φ32~Φ50)



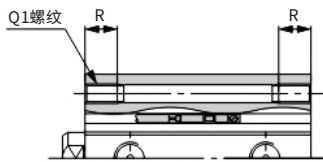
RECQ2B/RECDQ2B标准型(通孔式)

(mm) 内置快换接头(mm)

缸径 (mm)	行程范围 (mm)	无磁性开关					带磁性开关										内置快换接头												
		A	B	F	P	D	A	B	F	P	D	C	D	E	H	J	K	L	M	N	O	W	Z	缸径 (mm)	Z1	P1	V	W1	
32	5			5	M5×0.8	11.5																							
	10~50	30	23	7.5	1/8	10.5	40	33	7.5	1/8	10.5	13	16	45	M8×1.25	4.5	14	7	34	5.5	9深7	49.5	14	32	13	6	36.5	59	
40	5~50	36.5	29.5																										
	75,100	40	33	8	1/8	11	46.5	39.5	8	1/8	11	13	16	52	M8×1.25	5	14	7	40	5.5	9深7	57	15	40	13	6	40.5	66	
50	10~50	38.5	30.5																										
	75,100	48.5	40.5	10.5	1/4	10.5	48.5	40.5	10.5	1/4	10.5	15	20	64	M10×1.5	7	17	8	50	6.6	11深8	71	19	50	16	8	50	82	

注: 带缓冲垫的外形尺寸与上表标准相同。

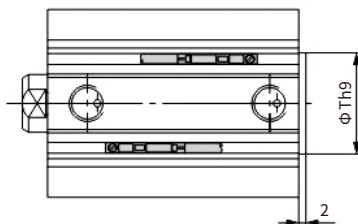
两端螺孔式:RECQ2A/RECDQ2A



两端螺孔的场合(mm)

缸径 (mm)	Q1	R
32	M6×1.0	10
40	M6×1.0	10
50	M8×1.25	14

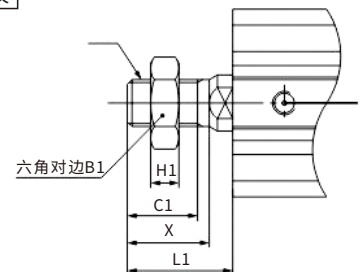
无杆侧带凸台



无杆侧带凸台的场合(mm)

缸径 (mm)	Th9
32	21 ⁰ _{-0.052}
40	28 ⁰ _{-0.052}
50	35 ⁰ _{-0.062}

杆端外螺纹

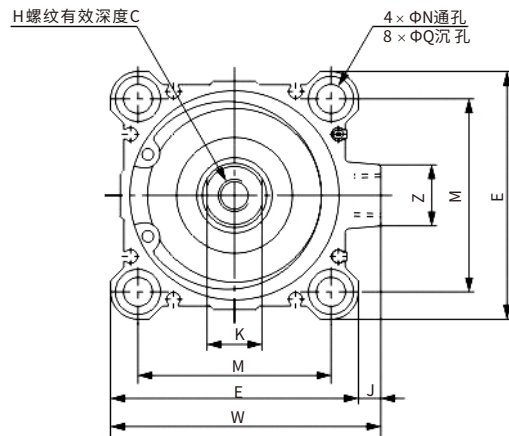
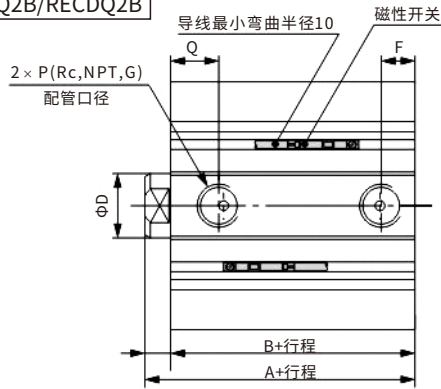


杆端外螺纹的场合(mm)

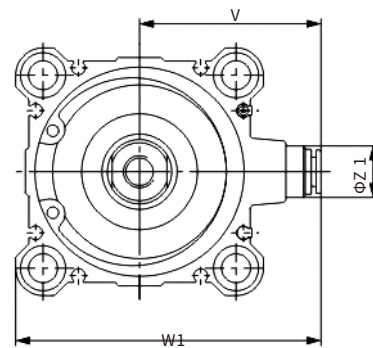
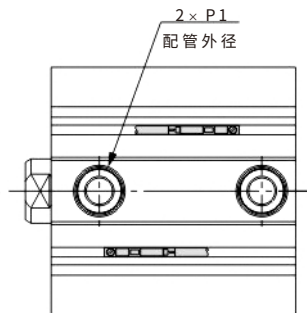
缸径 (mm)	B1	C1	H1	L1	MM	X
32	22	20.5	8	28.5	M14×1.5	23.5
40	22	20.5	8	28.5	M14×1.5	23.5
50	27	26	11	33.5	M18×1.5	28.5

RECQ2Φ63~Φ100带磁性开关 (无磁性开关的场合, 只有A, B的尺寸发生变化, 请参见尺寸表。)

标准型(通孔式): RECQ2B/RECDQ2B



内置快换接头/(Φ63)



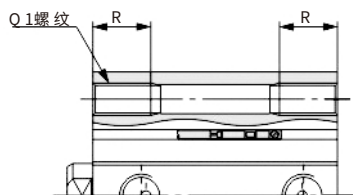
RECQ2B/RECDQ2B标准型(通孔式) (mm)

内置快换接头(mm)

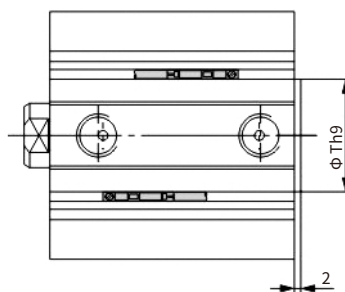
缸径 (mm)	行程范围 (mm)	无磁性开关		带磁性开关		C	D	E	F	H	K	J	L	M	N	O	P	Q	W	Z	缸径 (mm)	Z1	P1	V	W1
		A	B	A	B																				
63	10~50	44	36	54	46	15	20	77	10.5	M10×1.5	7	17	8	60	9	14深10.5	1/4	15	84	19	63	16	8	56.5	95
	75,100	54	46																						
80	10~50	53.5	43.5	63.5	53.5	21	25	98	12.5	M16×2.0	6	22	10	77	11	17.5深13.5	3/8	16	104	25	63	16	8	56.5	95
	75,100	63.5	53.5																						
100	10~50	65	53	75	63	27	30	117	13	M20×2.5	6.5	27	12	94	11	17.5深13.5	3/8	23	123.5	25	63	16	8	56.5	95
	75,100	75	63																						

注: 带缓冲垫的外形尺寸与上表标准相同。

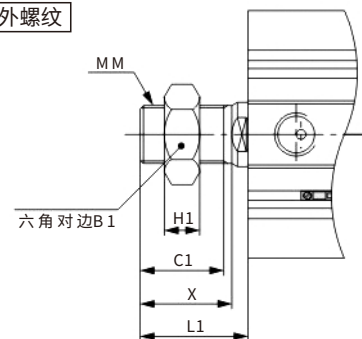
两端螺孔式: RECQ2A/RECDQ2A



无杆侧带凸台



杆端外螺纹



两端螺孔的场合(mm)

缸径 (mm)	Q1	R
63	M10×1.5	18
80	M12×1.75	22
100	M12×1.75	22

无杆侧带凸台的场合(mm)

缸径 (mm)	Th9
32	35 ⁰ _{-0.052}
40	43 ⁰ _{-0.052}
50	59 ⁰ _{-0.062}

杆端外螺纹的场合(mm)

缸径 (mm)	B1	C1	H1	L1	MM	X
63	27	26	11	33.5	M18×1.5	28.5
80	32	32.5	13	43.5	M22×1.5	35.5
100	41	32.5	16	43.5	M26×1.5	35.5