

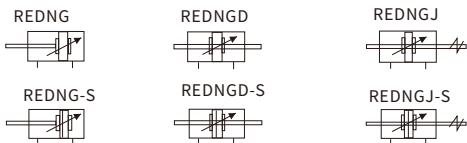


标准规格

内径(mm)	32	40	50	63	80	100	125	160	200	250	320
动作方式	复动型										
工作介质	空气 (经40μm滤网过滤)										
固定型式	REDNG系列	基本型 FA型 FB型 CA型 CB型 LB型 TC型 TF型									
型式	REDNGD,REDNGJ系列	基本型 FA型 LB型 TC型 FTC型 TF型 TM型									
使用压力范围	0.1-1.0MPa(14-145Psi)										
保证耐压力	1.5MPa(215Psi)										
工作温度℃	-20~80										
使用速度范围mm/s	30~800			30~500				20~300			
行程公差范围	0~250 ^{+1.0} ₀		251~1000 ^{+1.4} ₀			1001~1500 ^{+1.8} ₀			1750-2500 ^{+1.8} ₀		
缓冲型式	可调缓冲										
缓冲行程mm	27		30		36		40		50		
*接管口径	PT1/8	PT1/4	PT3/8	PT1/2	PT3/4	PT1"					

*接管牙型有NPT、G牙可供选择。

符号



产品特性

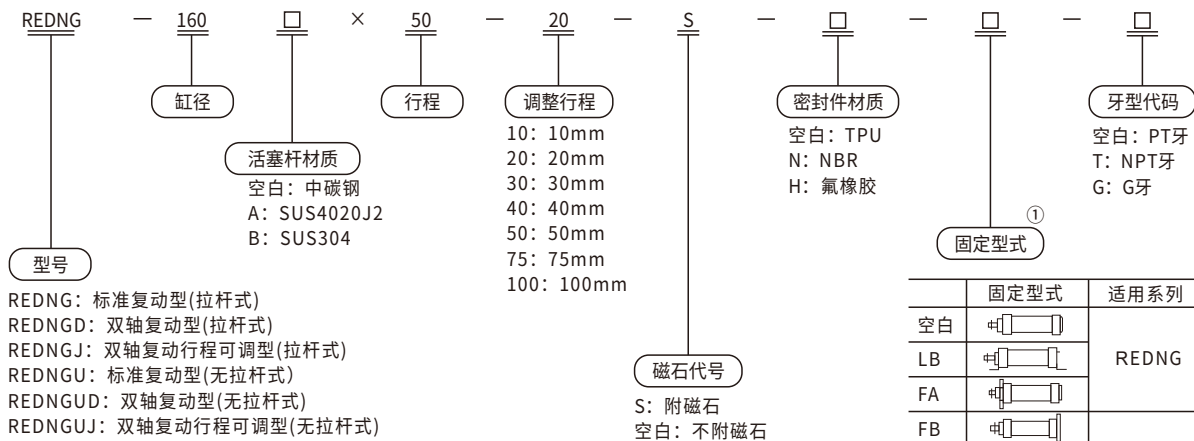
- 1、ISO15552标准气缸
- 2、活塞密封采用两个Y型单向密封结构，有补偿功能，寿命长启动压力低；
- 3、气缸缓冲调节平稳；
- 4、多种规格的气缸及气缸安装附件可供客户选择使用。

行程

系列名称	内径 (mm)	标准行程										最大行程	容许行程									
REDNG REDNGD REDNGJ	32	25	50	75	80	100	125	150	160	175	200	250	300	350	400	450	500	1000	1800			
	40	25	50	75	80	100	125	150	160	175	200	250	300	350	400	450	500	600	700	800	1200	1800
	50																	1200	1800			
	63																	1500	1800			
	80																	1500	1800			
	100	25	50	75	80	100	125	150	160	175	200	250	300								1500	1800
	125	350	400	450	500	600	700	800	900	1000											1500	1800
	160																	1500	2000			
	200																	1500	2000			
	250																	1500	2000			
320																	1500	2000				

注：在最大行程范围内，若行程≥1600mm，作非标处理，其它特殊行程请与本公司联系。

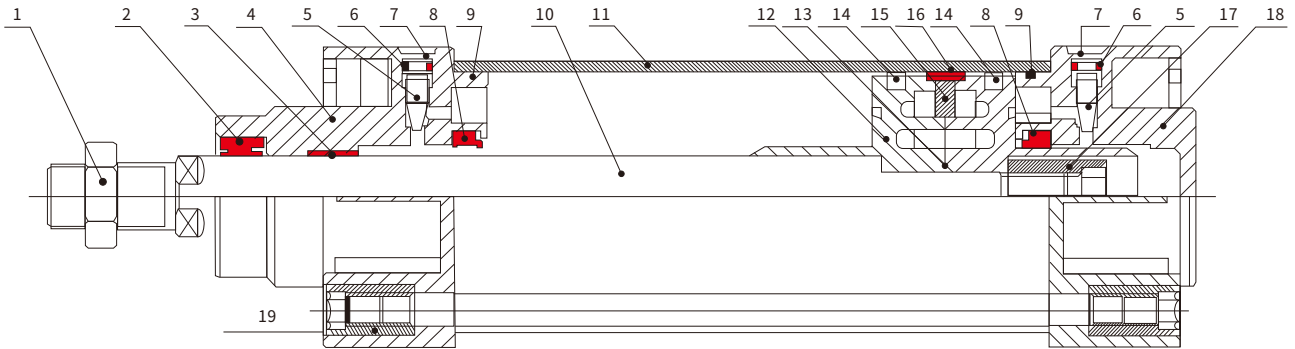
型号表示方法



	固定型式	适用系列	备注
空白		REDNG	
LB			
FA			
FB		REDNG	
CA			
CB			
LNG			与CB配套使用
TC		REDNG	与TF、FM配套使用
FTC			

①无拉杆式只适用于缸径Φ32-Φ200

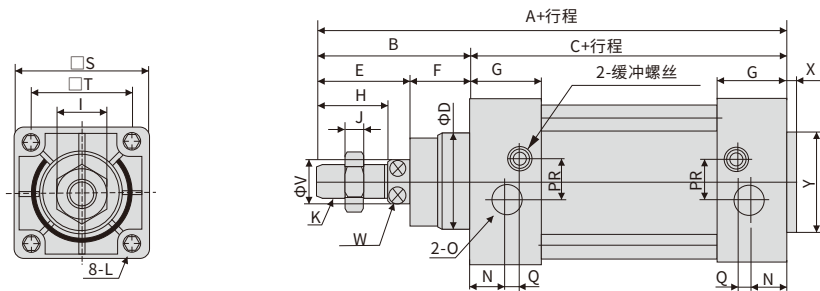
内部结构及主要零件材质



序号	名称	材质	序号	名称	材质
1	活塞螺帽	碳钢	11	钢筒	铝合金
2	防尘圈	PU	12	活塞	铝合金
3	含油轴承	钢基粉末合金	13	轴心垫	NBR
4	前端盖	铝合金	14	活塞圈	NBR
5	针阀	59铜	15	磁环	铁氧体
6	针阀O型圈	NBR	16	导向带	POM
7	针阀卡环	弹簧钢	17	活塞固定螺帽	碳钢
8	缓冲圈	NBR	18	后端盖	铝合金
9	管壁O型圈	NBR	19	支柱螺帽	碳钢
10	活塞杆	碳钢			

外形尺寸图(毫米)

REDNG



注：附磁型与不附磁型之尺寸相同。

缸径/符号	A	B	C	D	E	F	G	H	I	J	K	L	N	O	P	Q	R	S	T	V	W	X	Y
32	142	48	94	30	29	19	27.5	22	17	6	M10×1.25	M6	13	PT1/8	5.5	6	6	47	32.5	12	10	3	30
40	159	54	105	35	33	21	32	24	17	7	M12×1.25	M6	17	PT1/4	6	7.5	8.5	53	38	16	13	3.5	35
50	175	69	106	40	42	27	31	32	23	8	M16×1.5	M6	15.5	PT1/4	7.5	6.5	9.5	65	46.5	20	17	3.5	40
63	190	69	121	45	42	27	33	32	23	8	M16×1.5	M8	16.5	PT3/8	7.5	7.5	11.5	75	56.5	20	17	4	45
80	214	86	128	45	53	33	33	40	26	10	M20×1.5	M10	16.5	PT3/8	9	7.5	13.5	95	72	25	22	4	45
100	229	91	138	55	55	36	37	40	26	10	M20×1.5	M10	18.5	PT1/2	9.5	8.5	13.5	115	89	25	22	4	55
125	279	119	160	60	79	40	46	54	41	13.5	M27×2	M12	23	PT1/2	14	12	14	140	110	32	27	4	60
160	332	152	180	65	94	58	50	72	55	18	M36×2	M16	25	PT3/4	15	12	20	180	140	40	36	4	65
200	347	167	180	75	100	67	50	72	55	18	M36×2	M16	25	PT3/4	15	12	20	220	175	40	36	5	75
250	389	189	200	90	114	75	60	84	64	20	M42×2	M20	30	PT1	25	10	25	270	220	50	46	8	90
320	436	216	220	110	126	90	65	96	72	20	M48×2	M24	30	PT1	30	15	30	350	270	63	55	10	110

附件订购码



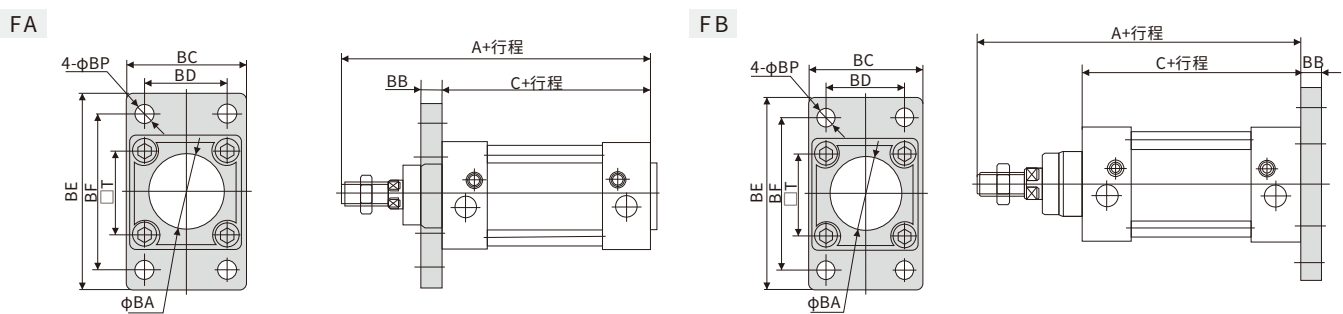
安装附件

安装附件	LB	轴向固定架
	FA	前法兰连接板
	AB	后法兰连接板
	CA	单耳固定座
	CB②	双耳固定座
	LNG	单耳连接座
	TC	中间耳轴支架
	FTC	前盖耳轴支架
	TF	耳轴支架座 (TF型)
	TM	耳轴支架座 (TM型)

附件选配

附件	气缸型号	REDNG		REDNGD		REDNGJ	
		标准型	附件型	标准型	附件型	标准型	附件型
安装附件	LB	●	●	●	●	●	●
	FA	●	●	●	●	●	●
	AB	●	●	×	×	×	×
	CA	●	●	×	×	×	×
	CB	●	●	×	×	×	×
	LNG	●	●	×	×	×	×
	TC	●	●	●	●	●	●
	FTC	●	●	●	●	●	●
	TF	●	●	●	●	●	●
① 连接附件	TM	●	●	●	●	●	●
	1	●	●	●	●	●	●
	Y	●	●	●	●	●	●
	U	●	●	●	●	●	●
② 感应开关	F	●	●	●	●	●	●
	CS1-B	×	●	×	●	×	●
	CS1-BX	×	●	×	●	×	●
	CS1-BN	×	●	×	●	×	●
	CS1-BP	×	●	×	●	×	●

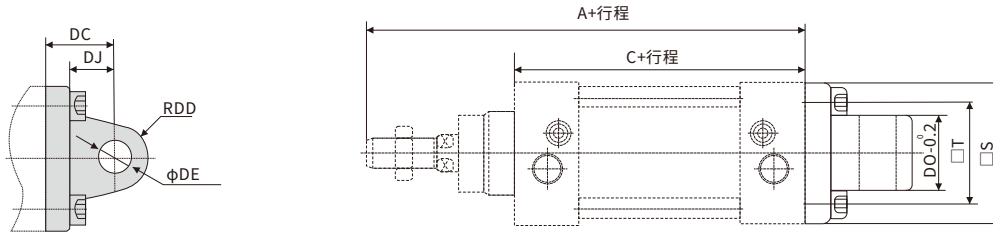
外形尺寸图(毫米)



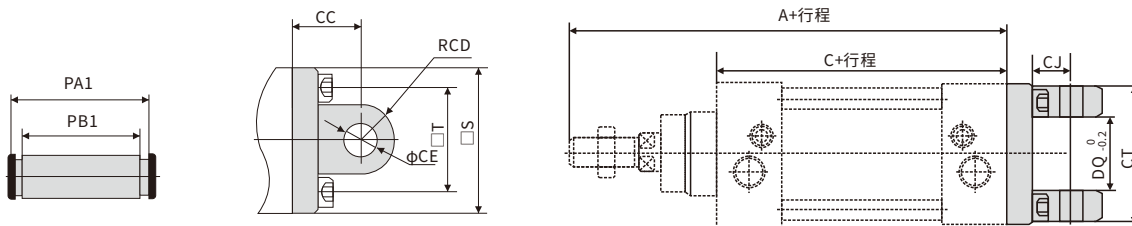
符号/内径	32	40	50	63	80	100	125	160	200	250	320
A	142	159	175	190	214	229	279	332	347	389	436
C	94	105	106	121	128	138	160	180	180	200	220
BA	30	35	40	45.5	45	55	61	66	76	91	110
BB	10	10	12	12	16	16	20	20	25	25	30
BC	45	52	65	75	95	115	139	180	220	270	349
BD	32	36	45	50	63	75	90	115	135	165	200
BE	80	90	110	120	150	175	220	280	320	390	470
BF	64	72	90	100	126	150	180	230	270	330	400
BP	7	9	9	9	12	14	16	18	22	26	33
T	32.5	38	46.5	56.5	72	89	110	140	175	220	270

附件材质

缸径	安装附件										连接附件	
	LB	FA	FB	CR	CA	CB	TC	FTC	TF	TM	I、Y	F、U
32-100	低碳钢		铝合金				铸钢			铝合金	碳钢	
125-320	碳钢											

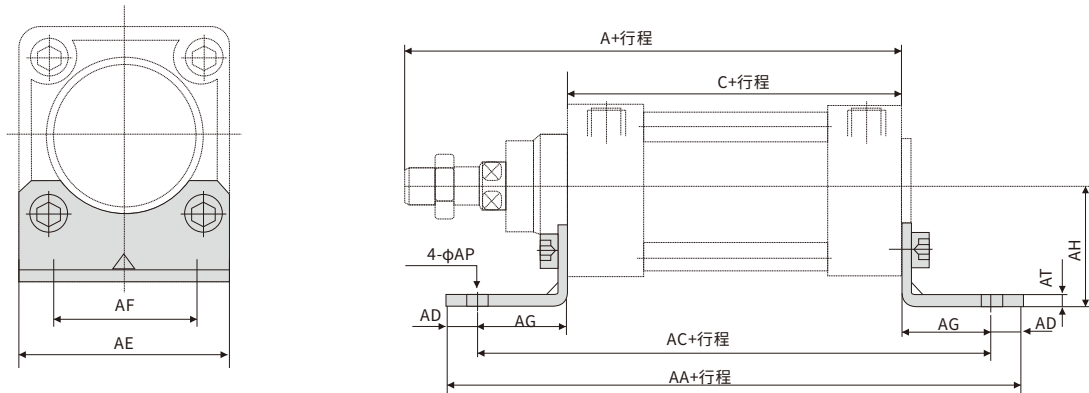


符号/内径	32	40	50	63	80	100	125	160	200	250	320
A	142	159	175	190	214	229	279	332	347	389	436
C	94	105	106	121	128	138	160	180	180	200	220
S	47	52	64	74	94	113	139	180	220	210	350
T	32.5	38	46.5	56.5	72	89	110	140	175	220	270
DC	22	25	27	32	36	41	50	55	60	70	80
DD	9	10.5	11	13.5	14.5	17	22	25	25	40	45
DE	10	12	12	16	16	20	25	30	30	40	45
DJ	13	16	17	22	22	27	33	35	35	47	52
DQ	25.8	27.5	31.7	39.7	49.7	59.7	69.7	90	90	110	120

外形尺寸图(毫米)
CB


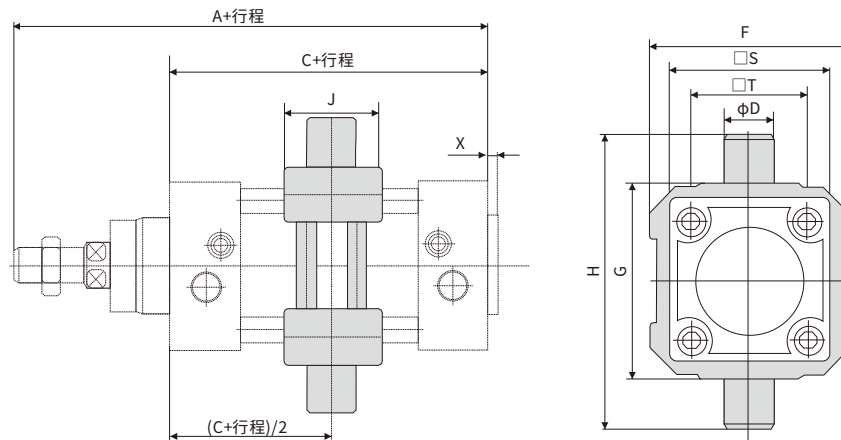
符号/内径	32	40	50	63	80	100	125	160	200	250	320
A	142	159	175	190	214	229	279	332	347	389	436
C	94	105	106	121	128	138	160	180	180	200	220
CC	22	25	27	32	36	41	50	55	60	70	80
CD	9	10.5	11	13	14	17.5	21.5	30	30	40	45
CE	10	12	12	16	16	20	25	30	30	40	45
CJ	13	16	17	22	22	27	31	35	35	47	52
CP	26	25	32	40	50	60	70	90	90	110	120
CT	45	52	60	70	90	110	130	170	170	200	220
PA1	51	59	67	77	97	119	139	181	181	220	240
PB1	45.5	52.5	60.5	70.5	90.5	10.5	130.5	70.5	170.5	202	222
S	47	52	64	74	94	113	139	180	220	270	350
T	32.5	38	46.5	56.5	72	89	110	140	175	220	270

LB



符号/内径	32	40	50	63	80	100	125	160	200	250	320
A	142	159	175	190	214	229	279	332	347	389	436
C	94	105	106	121	128	138	160	180	180	200	220
AA	158	179	190	209	248	266	290	340	380	420	470
AC	142	161	170	185	210	228	250	300	320	350	390
AD	8	9	10	12	19	19	20	20	30	35	40
AE	47	53	65	75	95	115	140	180	220	270	350
AF	32	36	45	50	63	75	90	115	135	165	200
AG	24	28	32	32	41	45	45	60	70	75	85
AH	32	36	45	50	63	71	90	115	135	165	185
AP	7	9	9	9	12.5	14.5	16.5	18	22	28	35
AT	3	3	3	3	4	4	8	8	9	20	23

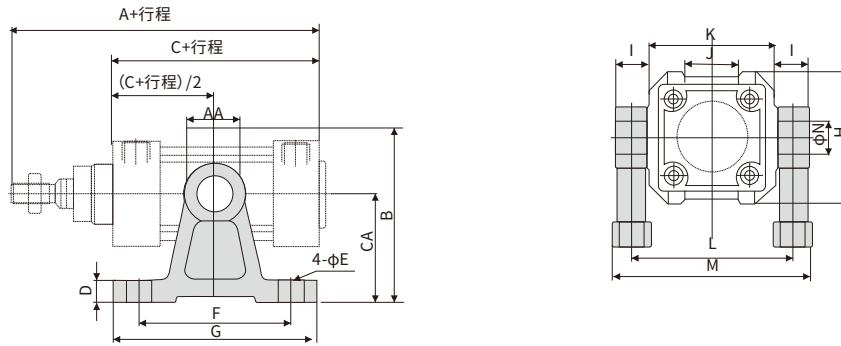
TC



注：附件安装位置不可任意调整

符号/内径	A	C	D	F	G	H	J	S	X	T
32	142	94	12	52	50	74	22	47	3	32.5
40	159	105	16	65	63	95	28	53	3.5	38
50	175	106	16	75	75	107	28	65	3.5	46.5
63	190	121	20	90	90	130	30	75	4	56.5
80	214	125	20	112	110	150	32	95	4	72
100	229	138	25	135	132	182	38	115	4	89
125	279	160	25	170	160	210	40	140	4	110
160	332	180	32	210	200	264	50	180	4	140
200	347	180	32	255	250	314	50	220	5	175

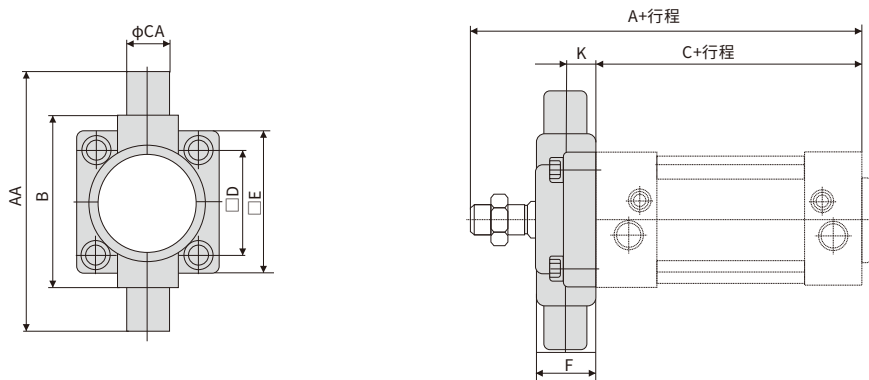
TF



注：附件安装位置不可任意调整

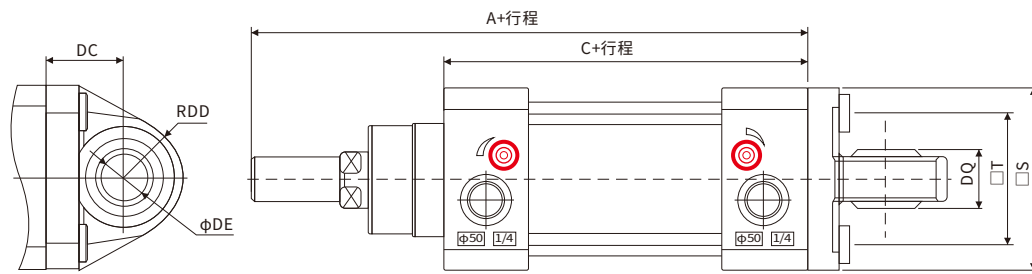
符号/内径	32	40	50	63	80	100	125	160	200
A	142	159	175	190	214	229	279	332	347
AA	22	28	28	30	32	38	40	50	50
B	66	86.5	91.5	115	126	157.5	175	215	262.5
C	94	105	106	121	128	138	160	180	180
CA	40	54	54	70	70	90	90	110	135
D	11	11	11	11	11	19	19	24	27
E	9	12	12	12	12	18	18	22	22
F	60	75	75	85	85	115	115	140	150
G	80	100	100	110	110	155	155	190	200
H	52	65	75	90	112	135	170	210	255
I	12	16	16	20	20	25	25	32	32
J	20	27	31	42	54	68	80	100	125
K	50	63	75	90	110	132	160	200	250
L	62	79	91	110	130	157	185	232	282
M	77	98	110	133	153	185	213	267	317
N	12	16	16	20	20	25	25	32	32

FTC



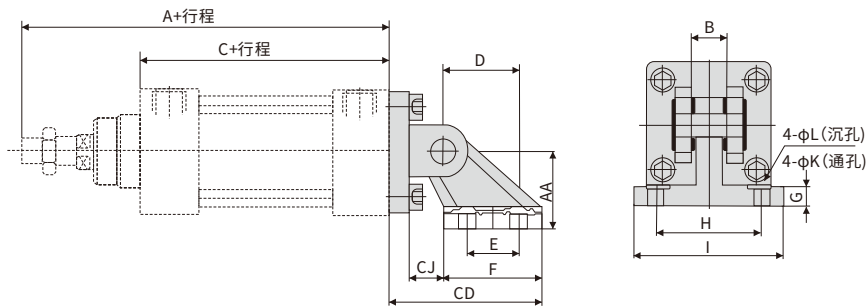
符号/内径	32	40	50	63	80	100	125	160	200
A	142	159	175	190	214	229	279	332	347
AA	74	95	107	130	150	182	210	264	314
B	50	63	75	90	110	132	160	200	250
C	94	105	106	121	128	138	160	180	180
CA	12	16	15	20	20	25	25	32	32
D	32.5	38	46.5	56.5	72	89	110	140	175
E	46	52	64	74	94	114	139	179	218
F	19	21	26	28	31	35	43	56	64
K	10	10	12	12	16	16	20	20	20

SNCS



符号/内径	32	40	50	63	80	100
A	142	159	175	190	214	229
C	94	105	106	121	128	138
S	47	53	65	75	95	115
T	32.5	38	46.5	56.5	72	89
DC	22	25	27	32	36	41
DD	16	19	21	24	28.5	30
DE	10	12	16	16	20	20
DQ	14	16	21	21	25	25

LNG与CB配合用



符号/内径	32	40	50	63	80	100	125	160	200
A	142	159	175	190	214	229	279	332	347
AA	32	36	45	50	63	71	80	115	135
B	26	28	32	40	50	60	70	90	90
C	94	105	106	121	128	138	160	180	180
CD	50	56	68	77	93	106	135	172	185
CJ	10	12	13	17	19	22	26	25	31
D	21	24	33	37	47	55	70	97	105
E	18	22	30	35	40	50	60	88	90
F	31	35	45	50	60	70	90	126	130
G	8	10	12	14	14	17	20	25	30
H	38	41	50	52	66	76	94	118	122
I	51	54	65	67	86	96	124	156	162
K	6.6	6.6	9	9	11	11	14	14	18
L	-	-	-	-	18	18	21	21	26